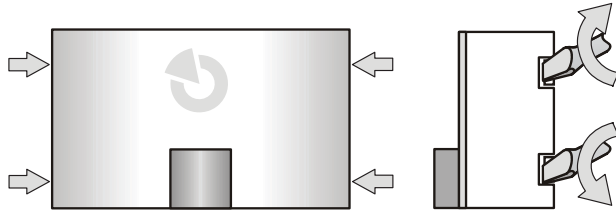


# JA-111I Universales optisches Anzeigemodul

Das Produkt ist ein Bestandteil des Hausalarmsystems **JABLOTRON JA-100**. Es dient zur optischen Anzeige des Zustands. Die Farbe der Anzeige kann durch die Schaltung wählbar; das Anzeigemodul ermöglicht z.B. eine zweifarbige Anzeige des gesteuerten Ausgangs (rot/grün). Das JA-111I sollte von einem geschulten Techniker mit gültigem Zertifikat der Firma Jablotron montiert werden.

## Montage



1. Die Abdeckung des Anzeigemoduls durch Lösen der vier Klinken mit Hilfe eines geeigneten flachen Schraubenziehers (in der Pfeilrichtung drehen) öffnen.
2. Die Elektronikplatine aus dem unteren Teil durch Lösen der Klinke herausnehmen (1).

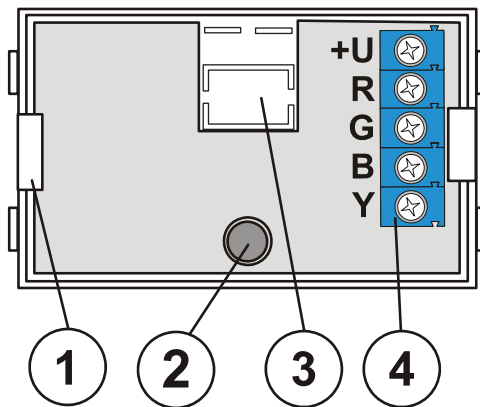


Bild: 1 – Klinke der Elektronikplatine; 2 – Meldeleuchte des Anzeigemoduls; 3 – Ausbrechbare Öffnung für die Kabelzuleitung; 4 – Klemmleiste

3. Das Zuleitungskabel durch die herausgebrochene Öffnung (3) durchziehen und den unteren Kunststoffteil an die gewählte Stelle befestigen.
4. Die Elektronikplatine des Anzeigemoduls zurück einrasten.
5. Das Kabel an die Klemmen (4) je nach der gewählten Farbe für die Anzeige mittels Meldeleuchte (2) anschließen, siehe Tabelle:

| +U | Spannungszuleitung 12 V |  |
|----|-------------------------|--|
| R  | rot                     | Leuchtet rot, wenn mit GND geschaltet  |
| G  | grün                    | Leuchtet grün, wenn mit GND geschaltet |
| B  | blau                    | Leuchtet blau, wenn mit GND geschaltet |
| Y  | gelb                    | Leuchtet gelb, wenn mit GND geschaltet |

6. Nach dem Einschalten des Systems die Funktion überprüfen.
7. Die Abdeckung des Anzeigemoduls zurück ansetzen.

## Funktion

Das Anzeigemodul wurde für die Indikation im sowie außerhalb des geschützten Raums entwickelt. Wenn es außerhalb des geschützten Raums montiert ist, muss die an die Klemme +U angelegte Spannung (wenn aus dem Systembus abgezweigt) gegen Kurzschluss geschützt werden – z.B. mit Hilfe des Moduls des Bus- Isolators JA-110T.

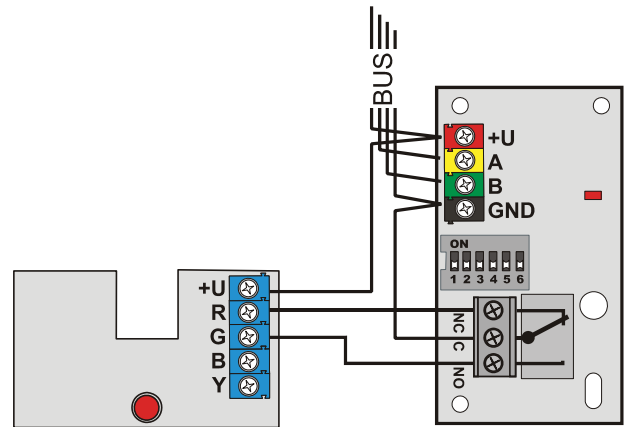


Bild: Beispiel der Schaltung für eine zweifarbige Anzeige des Zustands des PG- Ausgangs

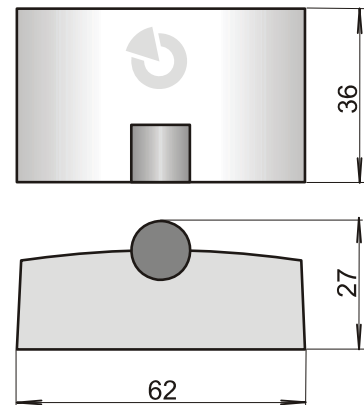


Bild: Abmessungen des Anzeigemoduls JA-111I.

## Technische Parameter

|   |                                  |
|---|----------------------------------|
| Speisung                                      | 12 V (9 ... 15 V)                |
| Stromverbrauch bei Verdoppelung (LED EIN/AUS) | 5 mA / 0 mA                      |
| Stromverbrauch für die Wahl des Kabels        | 5 mA                             |
| Abmessungen                                   | 62 x 36 x 27 mm                  |
| Umgebung nach                                 | EN 50131-1 II. innere allgemeine |
| Arbeitstemperaturbereich                      | -10 bis + 40 °C                  |



**Bemerkung:** Das Produkt, obwohl es keine schädlichen Materialien enthält, bitte nicht im Hausmüll entsorgen, sondern an einer Sammelstelle für Elektronikabfall abgeben. Ausführliche Informationen finden Sie auf [www.jablotron.cz](http://www.jablotron.cz).