

JA-121T BUS RS-485 Schnittstelle

JA-121T ist eine BUS-Komponente des Systems JABLOTRON 100. Das Modul ist ein universeller Konverter, der die Kommunikation zwischen dem System-BUS und der seriellen RS-485-Leitung und umgekehrt herstellt. Zum Beispiel ist er für die direkte Verbindung von Smart-Home-Systemen geeignet, sodass Sie die Funktionen beider Systeme vollständig nutzen können. Er verfügt über galvanisch getrennte Stromkreise, die das Gerät vor bis zu 4 kV schützen. Daten werden während einer Statusänderung oder auf Anforderung gesendet. Das Modul ist adressierbar und besetzt eine Position im System. Es sollte von einem geschulten Techniker mit einem gültigen und durch einen autorisierten Händler ausgestellten Zertifikat installiert werden.

Installation

1. Befestigen Sie das Modul an einer geeigneten Stelle im BUS-Bereich von JABLOTRON 100 und der seriellen Leitung RS-485. Wir empfehlen, eine Installationsbox JA-190PL und eine Feder an der LEARN-Taste (5) zu verwenden, die als Sabotagekontakt dient.
2. Wenn das Modul in einer anderen Box mit eigenem Sabotagechutz platziert wird, verwenden Sie die TMP-Kontakte (3). Nachdem Sie das Modul bei der Zentrale angemeldet haben, können Sie einen Sabotageschutz auswählen (die Taste LEARN oder den TMP-Kontakt).
3. Schließen Sie die Drähte, einschließlich der gemeinsamen Stromversorgung, die zur Versorgung der seriellen Leitung dient, an die Ausgangsklemmen von RS-485 (6) an.

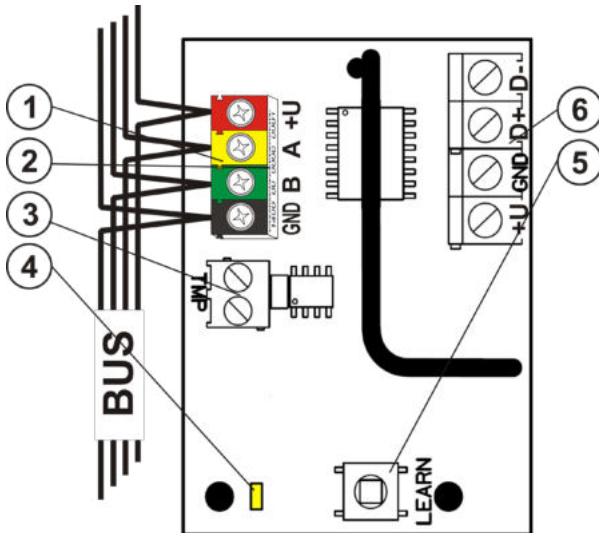


Abbildung 1: 1 – BUS-Klemmen; 2 – Produktionscode (Aufkleber auf den BUS-Klemmen); 3 – TMP-Klemmen; 4 – gelbe LED; 5 – LEARN (Anmeldung) Taste (Sabotage – Feder ist enthalten); 6 – galvanisch getrennter RS-485 BUS-Ausgang



Bitte schalten Sie immer den Strom aus, wenn Sie das Modul an den System-BUS anschließen.

4. Verbinden Sie die BUS-Kabel mit den Klemmen (1).
5. Fahren Sie entsprechend der Installationsanleitung der Zentrale fort. Grundsätzliche Vorgehensweise:
 - a. Wenn das System eingeschaltet ist, beginnt die gelbe LED (4) wiederholt zu blinken und zeigt damit an, dass das Modul noch nicht beim System angemeldet ist.
 - b. Wählen Sie in **F-Link** die erforderliche Position in der Registerkarte **Geräte** aus und starten Sie den Anmeldevorgang mit einem Klick auf die Option **Anmelden**.
 - c. Klicken Sie auf die Option **Scannen/neue BUS-Geräte hinzufügen**, wählen Sie das Modul JA-121T aus und bestätigen Sie die Auswahl mit einem Doppelklick - die gelbe LED-Anzeige (4) erlischt.
6. Schließen Sie die Abdeckung der Installationsbox mit dem Modul.

Hinweise:

- Die Anmeldung des Geräts ist auch möglich, indem Sie die vordere Taste LEARN (5) drücken.
- Der Melder kann auch durch Eingabe der Produktionscodes (2) in **F-Link** (oder durch den Strichcodeleser) angemeldet werden. Dazu geben Sie bitte alle Ziffern unter dem Strichcode (1400-00-0000-0001) ein.
- Wenn Sie den Melder vom System entfernen möchten, löschen Sie ihn von seiner Position in der Zentrale.

Terminalmodus – Funktionsbeschreibung

Die Kommunikation der seriellen RS-485-Leitung erfolgt in ASCII, Geschwindigkeit 9600 Baud, 8N1 (8 Datenbits, keine Parität, 1 Stoppbit). Die Steuerung erfolgt über die folgenden Befehle; die gültige Syntax ist **Code** Leerzeichen **Befehl**.

Liste der Befehle:

- VER** Bringt die JA-121T Modulversion zurück.
- HILFE** Bringt die Hilfestellungen zurück (gültige Befehle und auch Beispiele korrekter Syntax)
- SCHARF** Schaltet ausgewählte Bereiche scharf: ein Befehl, dem die Ziffern folgen, die die Bereiche darstellen, die scharf geschaltet werden sollen – jede Ziffer muss jeweils immer durch ein Leerzeichen getrennt werden. Wenn keine Bereiche spezifiziert sind, wird das System vollständig scharf geschaltet.
- SCHARFT** Schaltet ausgewählte Bereiche teilweise scharf: ein Befehl, dem die Ziffern folgen, die die Bereiche darstellen, die teilweise scharf geschaltet werden sollen – jede Ziffer muss jeweils durch ein Leerzeichen getrennt werden. Wenn keine Bereiche spezifiziert sind, wird das System teilweise scharf geschaltet, d. h. alle Bereiche mit einer teilweise Scharfschaltung werden aktiviert.
- UNSCHARF** Schaltet ausgewählte Bereiche unscharf: ein Befehl, dem die Ziffern folgen, die die Bereiche darstellen, die unscharf geschaltet werden sollen – jede Ziffer muss jeweils immer durch ein Leerzeichen getrennt werden. Wenn keine Bereiche spezifiziert sind, wird das System vollständig unscharf geschaltet.
- PGEIN** Aktiviert PG-Ausgänge: Die Referenznummern des PG-Ausgangs, den Sie aktivieren möchten, müssen nach dem Befehl hinzugefügt werden. Jede Ziffer muss durch ein Leerzeichen getrennt werden.
- PGAUS** Deaktiviert PG-Ausgänge: Die Referenznummern des PG-Ausgangs, den Sie deaktivieren möchten, müssen nach dem Befehl hinzugefügt werden. Jede Ziffer muss durch ein Leerzeichen getrennt werden.

Die Befehle **SCHARF**, **SCHARFT**, **UNSCHARF**, **PGEIN** und **PGAUS** können keine Bereiche oder PG-Ausgänge steuern, für die der verwendete Code keine Zugriffsrechte hat.

- STATUS** Bringt den Status der Bereiche zurück: ein Befehl, dem die Ziffern folgen, die die Bereiche darstellen, deren Status Sie prüfen möchten - jede Ziffer muss jeweils durch ein Leerzeichen getrennt werden. Wenn keine Bereiche spezifiziert sind, bringt das System immer den Status aller Bereiche zurück.
- PGSTATUS** Bringt den Status des PG-Ausgangs zurück: ein Befehl, dem die Ziffern folgen, die den PG-Ausgang darstellen, dessen Status Sie prüfen möchten - jede Ziffer muss jeweils durch ein Leerzeichen getrennt werden. Wenn keine PG-Ausgänge spezifiziert sind, bringt das System den Status aller PG-Ausgänge zurück.
- FLAGGEN** Bringt aktive Indexe in Bereichen zurück: Die Referenznummern der Bereiche, für die Sie die Indexe prüfen möchten, können hinzugefügt werden – jede Ziffer muss jeweils durch ein Leerzeichen getrennt werden. Wenn keine Bereiche spezifiziert sind, bringt das System immer die Indexe aller Bereiche zurück.
- PRFSTATUS** Bringt den Status aller Geräte im HEX-Code zurück. Für Details muss der Code in den BIN-Code (1 - aktiv, 0 - inaktiv) konvertiert werden.

Beispiele:

Der Befehl muss in einer spezifischen Reihenfolge erfolgen: gültiger Code (mit Präfix), Befehl und zusätzliche Information (Liste der Bereiche, die scharf schaltet werden können, PG-Ausgänge, die ausgeschaltet werden können usw.). **Jeder Befehl muss mit einem Endzeichen (Enter) beendet werden.** Der eingegebene Code wird wie ein Systembenutzer verwendet und wird daher im Ereignisverlauf aufgezeichnet. Mögliche Einschränkungen, die mit diesem Code des Benutzers verbunden sind, können angewendet werden.

Modellbeispiel:

- 1*1234 SCHARF 1 2** (Bereiche 1 und 2 werden scharf geschaltet)
2*4321 PGAUS 5 6 (PG 5 und 6 werden ausgeschaltet)

Wenn die Syntax richtig eingegeben wurde und die Bereiche vorher noch nicht scharf geschaltet wurden, lautet die Antwort:

STATUS 1 AKTIVIERT
STATUS 2 AKTIVIERT
OK

JA-121T BUS RS-485 Schnittstelle

Bei diesem Beispiel sehen Sie, dass der Befehl erfolgreich ausgeführt wurde, so dass die Bereiche 1 und 2 scharf geschaltet wurden und der Befehl korrekt war (OK).

Wenn mindestens ein Bereich des definierten Bereichs schon vorher scharf geschaltet wurde, werden die restlichen Bereiche scharf geschaltet. Wenn Bereich 1 bereits scharf geschaltet wurde, lautet die Antwort:

STATUS 2 AKTIVIERT
OK

Wenn ein eingegebener Befehl korrekt aber mit ungültiger Berechtigung eingegeben wurde, ist die Antwort:

FEHLER: 3 KEIN_ZUGRIFF

Wenn das System keinen der Befehle ausführen kann (zum Beispiel, wenn alle Bereiche bereits scharf geschaltet sind), ist die Antwort:

FEHLER: 4 UNGÜLTIGER_WERT

Bei einem nicht korrekt eingegebenen Befehl ist die Antwort:

FEHLER

Grundlegende Status von Bereichen: STATUS <bereich> <status>

Beispiel: **STATUS 1 FERTIG**

Liste der Bereichsstatus:

FERTIG	Normaler Modus
ARMED_PART	Teilweise scharf
ARMED	Scharf
WARTUNG	Wartung
SERVICE	Service
GESPERRT	Gesperrt (Sperrung nach einem Alarm)
AUS	Bereich deaktiviert

Zusätzliche Flaggen der Bereiche: <flagge> <bereiche> EIN/AUS

Beispiel: **INTERNE_WARNUNG 2 EIN**

Liste der Bereichsflaggen:

INTERNE_WARNUNG	Interne Sirene aktiv
EXTERNE_WARNUNG	Externe Sirene aktiv
FEUER_ALARM	Feueralarm
EINBRUCHS_ALARM	Einbruchsalarm
PANIK_ALARM	Panikalarm
EINGANG	Eingangsverzögerung
AUSGANG	Ausgangsverzögerung

Der Status einzelner Geräte wird nach dem Befehl PRFSTATUS oder automatisch alle 10 Sekunden in den Passivmodus zurückgebracht. Es muss eine Umkehrung der numerischen Reihenfolge von der HEX-Form in BIN durchgeführt werden. Diese Zahlenfolge besteht aus 14 Zeichen für die Zentrale JA-101K, 32 Zeichen für die Zentrale JA-106K und 60 Zeichen für die Zentralen JA-103K und JA-107K.

Beispiel:

PRFSTATUS 289600000800000800000A0000008000

Entsprechend der unteren Abbildung 2 sehen wir, welche Geräte nach der Umstellung zum BIN-Format aktiviert werden. Die aktiven Geräte sind Nr. 3, 5, 9, 10, 12, 15, 35, 59, 81, 83 and 119.

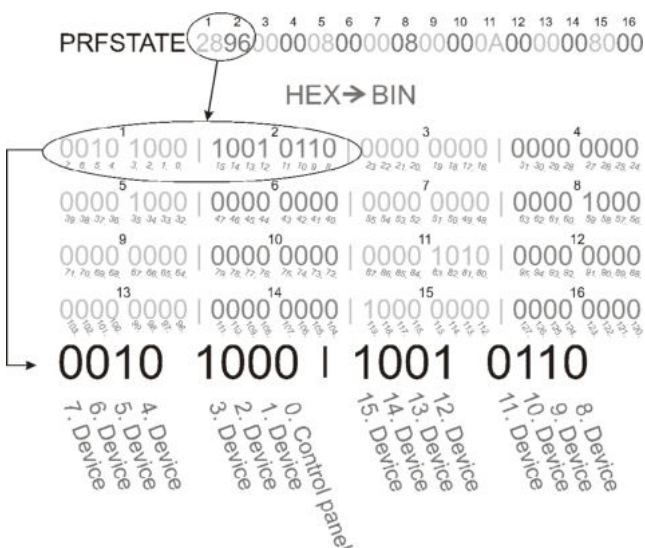


Abbildung 2: Angezeigte Layoutumwandlung von HEX zu BIN

U1-A Modus – Funktionsbeschreibung (Einstellungen des Kunden)

Die Ereignisse werden in den eingestellten U1-A-Moduscode umgewandelt, er ist als weiterer ARC sichtbar - in Bezug auf das Funkkommunikationsmodul (F-Link richtet eine neue Kommunikationsart ein). Wenn kein U1-A-Gerät angeschlossen ist und keine Datenpakete zwischen dem System-BUS und dem U1-A-System übertragen werden, wird ein Kommunikationsfehler ausgelöst (Fehler des U1-A-Kommunikators).

Einstellung der Moduleigenschaften

Die Option **Interne Einstellungen** an der Position des Moduls öffnet in der Registerkarte **Geräte** in F-Link ein Dialogfenster, wo Sie die folgenden Optionen für jeden Ausgang einstellen können:

Basismodus des Geräts: Klemme / U1-A – für die Verwendung mit einem Smart Home wählen Sie Klemme.

TMP-Klemme: Aktiviert / Deaktiviert / Umgekehrt – Werkseinstellung NC kann in NO geändert werden.

Mainboardtaste: Anmeldetaste / Sabotagekontakt

Zeitraum, nach dem ein Fehler ausgelöst wird [min]: Wenn ein externer Kommunikationsfehler ausgelöst wird, erstellt er einen Fehler in einer voreingestellten Zeit.

Verbindung bestätigt: Alle 10 Sek. / Deaktiviert – legt fest, ob die Kommunikation mit der seriellen RS-485-Leitung bestätigt wurde oder nicht.

Passivmodus: Im Passivmodus empfängt die serielle RS-485-Leitung die Daten, sendet sie jedoch nur auf Anforderung (durch entsprechende Befehle).



Der Hersteller garantiert nur die korrekte Funktionsweise des Moduls. Er kann jedoch nicht die korrekte Funktionsweise des angeschlossenen Geräts an der seriellen Leitung garantieren.

Technische Spezifikationen

Eingangsteil

Strom	vom Bus der Zentrale 12 V DC (9 – 15 V)
Stromverbrauch zur Kalkulation des Backups (Standby)	15 mA
Maximaler Stromverbrauch zur Kabelauswahl	20 mA

Ausgangsteil – Versorgung von einem externen Gerät

Strom	von einem externen Gerät 12 V DC (6 – 28 V)
Nennstromlast	15 mA
Maximale Stromlast	15 mA
RS-485 Betriebsspannung	5 V (4.75 – 5.25 V)
Eingang-/Ausgangstrennung	galvanisch (bis zu 4 kV)

Allgemein

Abmessungen	52 x 38 x 14 mm
Gewicht	15 g
Klassifizierung	Umgebungsklasse II (Entspricht EN 50131-1)
Betriebsumgebung	Allgemeine Innenbereiche
Betriebstemperaturbereich	-10 bis +40 °C
Durchschnittliche Betriebsfeuchtigkeit	75 % RH, nicht-kondensierend
Entspricht	EN 50130-4, EN 55032, EN 50581



JABLOTRON ALARMS a.s. erklärt hiermit, dass JA-121T bei ordnungsgemäßer Verwendung den relevanten Harmonisierungsvorschriften der EU 2014/30/EU, 2011/65/EU entspricht. Das Original der Konformitätsbewertung kann unter www.jablotron.com – im Bereich **Downloads** eingesehen werden.



Hinweis: Obwohl dieses Produkt keine schädlichen Werkstoffe beinhaltet, empfehlen wir, das Produkt nach dem Ende seines Gebrauchs an den Händler oder Hersteller zurückzusenden.