

Funkbewegungsmelder für den Außenbereich JA-159P

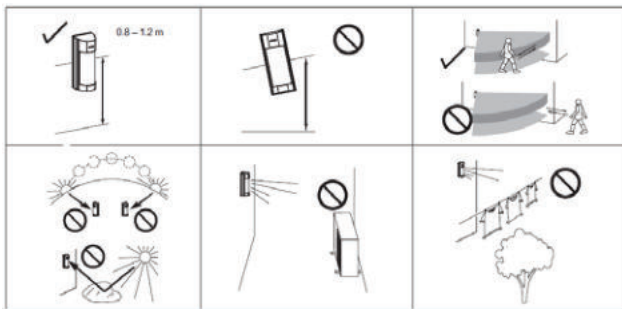
Der PIR-Melder JA-159P erfasst menschliche Bewegungen außerhalb eines Gebäudes. Es handelt sich um einen Zweizonen-Melder der Firma Optex für den Außenbereich, der über einen mit den Systemen JABLOTRON 100 kompatiblen Sender verfügt. Der optische Teil des Melders enthält zwei PIR-Sensoren; es handelt sich um einen Zweizonen-Melder mit hoher Immunität gegen Fehlalarme und Auslösung durch kleine Tiere. Der Melder hat eine Anti-Masking-Funktion zum Schutz gegen Abdecken seines Sichtfelds. Der Melder ist mit zwei SABOTAGE-Kontakten (vorne und hinten) ausgestattet, die ein Öffnen oder eventuelles gewaltsames Entfernen des Melders sofort melden. Der Melder führt regelmäßig einen Autotest durch und meldet dem System seinen aktuellen Status. Der Melder ist nur zur Montage durch einen geschulten Techniker mit einem gültigen Jablotron Zertifikat bestimmt.

Installation des Melders

Bei der Wahl eines geeigneten Installationsortes für den Melder beachten Sie folgende Anweisungen:

1. der Melder muss in einer rechtwinkligen Position installiert werden (sodass sich die obere Erfassungsebene parallel zum überwachten Bereich befindet)
2. der Melder sollte 0,8 - 1,2 m über dem Boden angebracht werden
3. Bewegungen werden durch den Melder am besten erfasst, wenn sich die Erfassungsbereiche überschneiden
4. im Sichtfeld des Melders sollten sich keine anderen beweglichen Objekte befinden (Büsche, Bäume, hohes Gras, Klimaanlage usw.), vermeiden Sie auch direkte Einwirkung starker Lichtquellen (Sonnenaufgang, Sonnenuntergang, Sonnenreflexion)

Anmerkung: Wenn Sie mehrere Melder JA-159P verwenden, dürfen diese nicht gegeneinander installiert werden, und es wird empfohlen sie in einem Abstand von mindestens 1 m zueinander zu installieren.



Vorgehensweise:

1. lösen Sie vollständig die Sicherungsschraube an der unteren Seite des Melders-Deckels (1) und nehmen Sie den Deckel (1) ab
2. schrauben Sie zwei Schrauben der Grundplatte des Melders (2) ab, und nehmen Sie diese durch Kippen nach vorne ab
3. nehmen Sie den Batteriehalter heraus
4. nehmen Sie das Dach der Gehäuserückseite (5) ab
5. schrauben Sie zwei Schrauben ab, welche die Gehäuserückseite (3) mit der Montageunterlage (4) verbinden
6. der Melder kann auf einem geraden Untergrund mit zwei Öffnungen für Schrauben auf der Montageunterlage (4) befestigt werden, oder der Melder kann mit Hilfe von metallenen Kabelbindern an einer Rundstange installiert werden.
7. nach der Befestigung der Montageunterlage (4) am Untergrund bauen Sie den Melder in umgekehrter Reihenfolge zusammen

Hinweis: Berühren Sie dabei nicht die Sensorflächen der Melder.

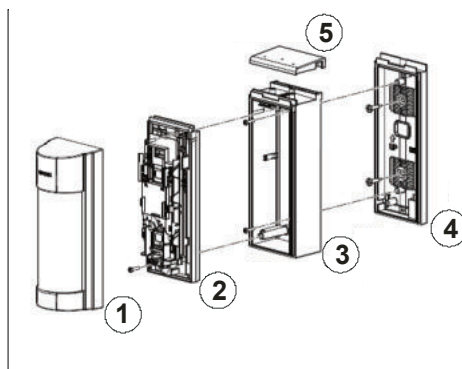


Abb. 1.: 1 - oberer Deckel, 2 - Grundplatte des Melders, 3 - Gehäuserückseite, 4 - Montageunterlage, 5 - Dach der Gehäuserückseite

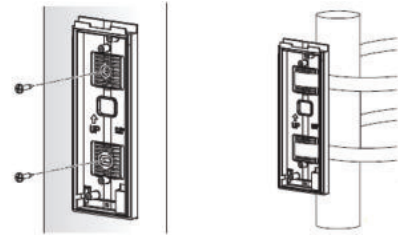
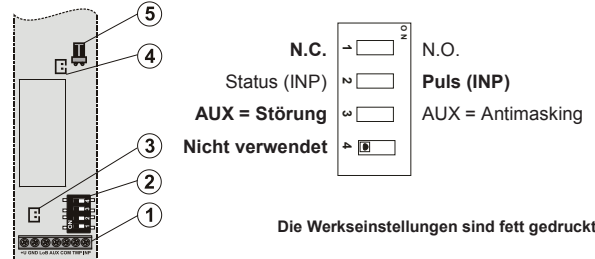


Abb. 2.: Installation des Melders. Standardmäßige Montage und Befestigung mittels metallener Kabelbindern.

Einschalten und Anlernen des Melders

Der Sender für die Funkkommunikation befindet sich unter dem optischen Teil des Melders. Die Batterien werden in den Batteriehalter des Optex Melders eingesetzt. **Verwenden Sie zwei CR123 Lithiumbatterien (3 V, 1500 mAh) desselben Herstellers und ersetzen Sie alle beide Batterien immer gleichzeitig. Um die Lebensdauer zu verlängern, kann noch eine zusätzliche (dritte) Batterie eingesetzt werden.** Die korrekte Position der Batterien ist auf dem Batteriehalter markiert. Alternativ können Lithiumbatterien vom Typ LS(T)14500 (3,6 V, AA) verwendet werden. Beim Einsetzen der Batterien muss der Teil des Batteriehalters entfernt werden, der mit einer Metallschale fixiert ist. Vorgehensweise beim Zuordnen des Melders im System:

- a. Die Zentrale muss das Funkmodul JA-110R enthalten.
- b. In dem Reiter **Komponentenliste** des Programms **F-Link** wählen Sie die gewünschte Position und mit der Taste **Anlernen** schalten Sie den Anlernmodus ein.
- c. Legen sie die Batterien ein (auf richtige Polarität der Batterien achten). Nach dem Einlegen der Batterien in den Melder wird ein Anlernsignal an die Zentrale gesendet und der Melder wird an der gewählten Position angelernt. Kompletieren Sie den Melder



Die Werkseinstellungen sind fett gedruckt.

Abb. 3 - Funksender: 1 - Klemmleiste, 2 - DIP Schalter zum Einstellen des Verhaltens (werkseitige Einstellung - die Funktionen der DIP-Schalter sind an der Abbildung dargestellt), 3 - Anschluss für externen Schutzkontakt, 4 - Freigabe für externe Antenne, 5 - Anschluss für externe Antenne

Bei Bedarf kann der Sender um die externe Antenne AN-80 oder AN-81 ergänzt werden, die am Stecker (5) angeschlossen wird und der DIP-Schalter (4) wird geöffnet.

Einstellen des optischen Teils

Der optische Teil des Melders enthält zwei PIR-Sensoren mit AND-Logik. Diese erfassen die Bewegungen auf zwei Ebenen, wobei der Erfassungswinkel des unteren Sensors in einem breiten Bereich einstellbar ist. Das Alarmsignal wird nur dann ausgelöst, wenn beide Erfassungsebenen gleichzeitig durchschritten werden. Durch das Verschieben der Linse stellen Sie die Neigung der unteren Erfassungsebene entsprechend der nachstehenden Abbildung und Tabelle ein.

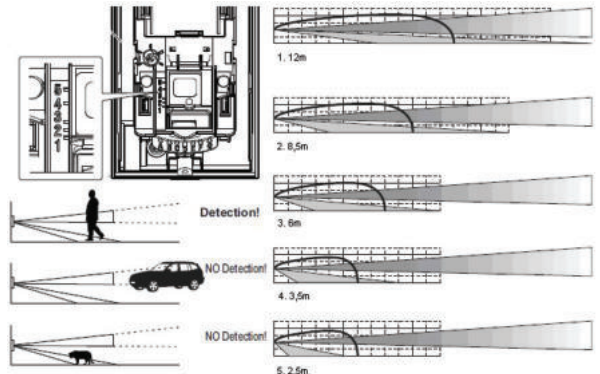


Abb. 4.

Funkbewegungsmelder für den Außenbereich JA-159P

Die Werte aus der Abbildung sind in der folgenden Tabelle ausgedrückt:

Position	maximale Reichweite der unteren Erfassungsebene	
	Mittelwert	siehe Hinweis:
1	12 m	10 bis 17 m
2	8,5 m	7 bis 12 m
3	6 m	5 bis 8,5 m
4	3,5 m	3 bis 6 m
5	2,5 m	2 bis 3,5 m

Tab. 1.

Hinweis: maximale Reichweite der unteren Erfassungsebene hängt von der Umgebungstemperatur ab und kann in diesem Bereich variieren. Diese Tatsache ist bei der Einstellung des zu überwachenden Bereichs zu berücksichtigen.

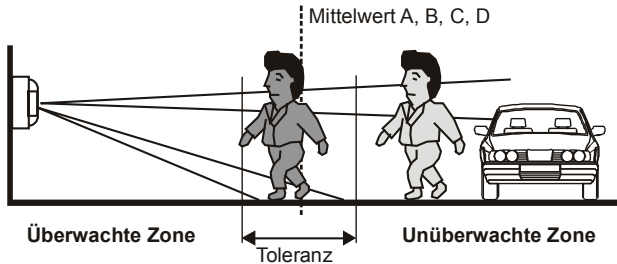


Abb. 5.

Das Sichtfeld des Melders beträgt 90°. Es kann in Stufen A - G geschwenkt werden. Das Schwenken erfolgt durch das Drehen des Kunststoffteils des Melders. Die einzelnen Schritte sind begrenzt. Die Linse des Melders ist für den gesamten Bereich 180° ausgelegt - sie muss deshalb nicht gehandhabt werden.

Mit dem Melder werden selbstklebende Abdeckstreifen mitgeliefert, die zur Begrenzung des Sichtfeldes eingesetzt werden können (Abdecken problematischer Bereiche). Die Streifen werden auf die Linse von der Innenseite am entsprechenden Segment geklebt.

Mit dem Schalter, der sich im Melder rechts oben befindet, können drei Empfindlichkeitsstufen am Melder eingestellt werden - die Stufen sind durch Buchstaben gekennzeichnet:

- L** low – niedrige Empfindlichkeit für schlechte Bedingungen
- M** middle – mittlere Empfindlichkeit
- H** high – hohe Empfindlichkeit

Andere Parameter des Melders können mit einem Schalter eingestellt werden (Die Default-Werte sind fett dargestellt):

NORM
120s
N.C.
LED OFF
 Antimask OFF

TEST
 5s
 N.O.
 LED ON
Antimask ON

Die Werkseinstellungen sind fett gedruckt.

Die Aktivierung der LED dient zum Testen des Melders - d.h. der Abdeckung des zu überwachenden Bereichs. Der Melder sendet immer Informationen an die Zentrale - es wird empfohlen, die LED im Normalbetrieb zu deaktivieren, um Batteriestrom zu sparen.

Das Energiesparmodus kann mit dem Schalter Nr. 2 eingestellt und es kann zwischen 5 s und 120 s gewählt werden.

Funktionstest (Prüfung der Abdeckung des zu überwachenden Bereichs)

Mit dem Schalter Nr. 1 wechseln Sie zum Testmodus, mit dem Schalter Nr. 4 schalten Sie die LED ein und schließen Sie den Melder. Testen Sie die korrekte Abdeckung des zu sichernden Bereichs und ob der Melder Bewegungen außerhalb dieses Bereichs erfasst. Berücksichtigen Sie die mögliche Schwankung des Erfassungsbereichs bei Änderung der Bedingungen.

Jede Bewegung wird durch das Leuchten der LED angezeigt, und gleichzeitig wird die Information an die Zentrale gesendet (Prüfung mit Hilfe der Diagnostik im Programm F-Link möglich).

Nachdem Sie die korrekte Funktion des Melders getestet haben, empfehlen wir die Anzeige-LED auszuschalten und das Energiesparmodus auf 120 s für eine längere Lebensdauer der Batterien einzustellen.

Normalbetrieb

Bei jeder Aktivierung des Melders wird die Information durch ein Funktionssignal übermittelt. Wenn das Gehäuse des Melders geöffnet oder der

Melder von seinem Sockel entfernt wird, wird ein Sabotagesignal gesendet. Der Melder sendet auch regelmäßig (alle 9 Minuten) Kontrollsignale, die der Zentrale dazu dienen, das Vorhandensein und die Bereitschaft aller Komponenten im installierten System zu überprüfen.

Batteriestatus überprüfen und Batterien auswechseln

Der Melder überprüft den Batteriestatus automatisch und informiert die Zentrale bei niedriger Batteriespannung. Dabei bleibt sie funktionstüchtig. Die Batterien sollten jedoch baldmöglichst ausgetauscht werden.

Bevor Sie die Batterien auswechseln, stellen Sie im System den Errichtermodus ein (siehe Betriebsanleitung für die Zentrale), in dem das Öffnen des Meldergehäuses zulässig ist. Verwenden Sie nur Lithiumbatterien vom Typ CR123A (3 V, 1500 mAh) oder alternative Batterien vom Typ LS(T)14500 (3,6 V AA).

Anmerkung: Für den Betrieb des Melders verwenden Sie 2x Lithiumbatterie. Um die Lebensdauer der Batterien zu verlängern, kann noch eine zusätzliche (dritte) Batterie eingesetzt werden.

Mögliche Probleme und ihre Behebung

Problem	Ursache	Lösung
der Melder zeigt eine Änderung im überwachten Bereich an auch wenn keine Bewegung sichtbar ist	die untere Erfassungszone ist zu weit entfernt eingestellt	ändern Sie die Einstellung der Erfassungszone
	der Melder ist der direkten oder indirekten Lichtstrahlung ausgesetzt (Sonne, Scheinwerfer, ...)	ändern Sie die Position des Melders, beseitigen Sie die reflektierende Oberfläche oder eliminieren Sie diese durch das Überkleben eines Teils der Linse
der Melder reagiert nicht auf eine Änderung im überwachten Bereich	sich bewegende Objekte (Büsche, Bäume, hohes Gras, aufgehängte Wäsche, ...)	beseitigen Sie die sich bewegenden Objekte oder eliminieren Sie problematische Bereiche durch das Überkleben eines Teils der Linse
	die untere Erfassungszone ist zu nahe eingestellt	ändern Sie die Einstellung der Erfassungszone
der Melder zeigt keine Bewegung an	die Empfindlichkeit ist auf L eingestellt	erhöhen Sie die Einstellung der Empfindlichkeit
	Energiesparmodus des Melders	für den Test stellen Sie 5 s ein
LED zeigt die Bewegung an, die Zentrale reagiert aber nicht	die Batteriespannung ist nicht OK	wechseln Sie Batterien aus
	LED zeigt keine Bewegung an	die Anzeige ist ausgeschaltet
LED zeigt die Bewegung an, die Zentrale reagiert aber nicht	LED zeigt die Bewegung an, die Zentrale reagiert aber nicht	die Zentrale ist außerhalb der Reichweite des RF-Signals

Technische Parameter

Stromversorgung 2x CR123A Lithiumbatterie Typ CR123A (3 V, 1500 mAh)
 Durchschnittliche Lebensdauer der Batterien 2 x (3 x) CR123A, ca. 3 Jahre (4 Jahre)*

Alternative Stromversorgung 2x Lithiumbatterie Typ LS(T)14500 (3,6 V, AA)
 Durchschnittliche Lebensdauer der Batterien 2 x (3 x) LS(T)14500, ca. 3 Jahre (4 Jahre)*

* - angegebene Lebensdauer beim eingestellten Sparmodus 120 s
 Bitte beachten Sie: Batterien sind nicht enthalten

Frequenz 868,1 MHz
Reichweite - Entfernung von der Zentrale bis zu 300 m bei direkter Sicht

Parameter des Optex Melders

Erfassungseigenschaften 12 m / 90°; 16 Segmente
Installationshöhe des Melders 0,8 – 1,2 m
Bewegungsgeschwindigkeit des Objektes 0,3 – 1,5 ms⁻¹
Batteriespar-Timer optional 5 s oder 120 s

Betriebsumgebung IV nach EN 50131-1
Sicherheitseinstufung gemäß OPTEX

Betriebstemperaturbereich +20 °C bis +60 °C
Schutzart des Melders IP55

Max. relative Luftfeuchtigkeit 95 %
Abmessungen 186 x 71,3 x 105,5 mm

Gewicht 500 g
Konform mit ETSI EN 300220, EN 50130-4, EN 55022, EN 60950-1

Betriebsbedingungen ERC REC 70-03



JABLOTRON ALARMS a.s. erklärt hiermit, dass der Melder JA-159P mit den wesentlichen Anforderungen und anderen einschlägigen Bestimmungen die Nr. 1999/5/EC und 2011/65/EU konform ist. Das Original der Konformitätserklärung ist auf der Webseite www.jablotron.com im Abschnitt Downloads eingesehen werden.

Anmerkung: Das Produkt sollte, obwohl es keine schädlichen Materialien enthält, nicht mit dem Hausmüll entsorgt, sondern an den Händler oder direkt an den Hersteller abgegeben werden.