

JA-182M drahtloser magnetischer Öffnungsmelder

Das Produkt ist ein Bestandteil des Hausalarmsystems der Firma Jablotron. Es dient zur Erkennung der Tür- und Fensteröffnung. Der Melder wird in Kunststoff- oder Holzrahmen montiert, und kann mit den meisten Beschlägen benutzt werden. Der JA-182M kommuniziert per Funk via dem Jablotronprotokoll und wird batteriegepeist.

Grundinformationen zur Montage des Melders

Das Produkt sollte durch einen geschulten Servicetechniker, der über ein gültiges Hersteller- Zertifikat verfügt, montiert werden.

Der Melder darf nicht gebogen oder auf eine andere Weise deformiert werden, sonst droht dessen Beschädigung.

Das Produkt wird in die Lücke zwischen dem beweglichen und dem festen Rahmen angebracht (in dieser Lücke befindet sich der Schließmechanismus des Beschlags).

In der Praxis gibt es verschiedene Rahmenprofile und Beschlagtypen. Es ist deshalb nötig, vor der Montage zu überprüfen, ob der Melder in den jeweiligen Fenster- oder Türtyp reinpasst. Wenn das Holzrahmenprofil schmaler ist, kann normalerweise eine Nut für das Einlegen des Melders ausgefräst werden.

Der Melder wird an den festen Rahmen, und der Aktivierungsmagnet an den beweglichen Rahmen montiert. Der Melder reagiert auf die Entfernung des Magnets bei der Fenster- oder Türöffnung. Wenn der im Lieferumfang enthaltene Magnet der Fensterausführung nicht genau entspricht, kann entweder ein geeigneter Magnettyp vom Fensterhersteller angefordert, oder der mitgelieferte Magnet durch Verwendung einer geeigneten Unterlage usw. angepasst werden.

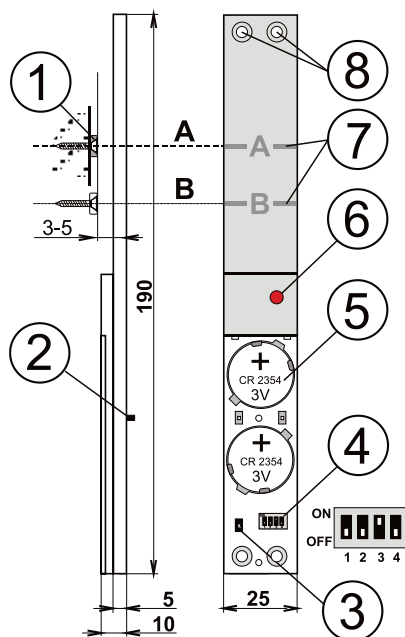
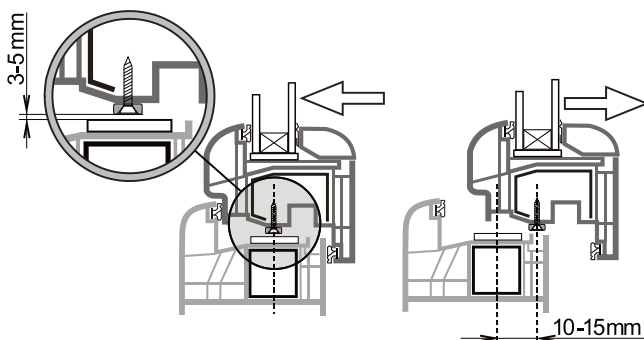


Bild: 1. Magnet; 2. hintere Sabotagekontakte; 3. Sabotagekontakt der Abdeckung; 4. DIP- Schalter; 5. Batterie; 6. LED- Meldeleuchte; 7. Markierungen; 8. Montageöffnungen

Vorgehensweise bei der Montage

1. Wählen Sie eine geeignete Stelle für die Montage des Melders, so, dass sich der Magnet nach dem Schließen des Fensters über der Markierung A (oder B) befindet. Bei der Fensteröffnung soll die Entfernung des Magnets mindestens 2 cm betragen.
2. Am besten sollte die Stelle dort sein, wo sich im beweglichen Fensterrahmen kein Beschlagmechanismus befindet (d.h. in der nächsten Meldemähe soll kein Metall sein). Ein Bereich ohne Beschlag befindet sich gewöhnlich an der Seite der Seitenbänder. Aus dem Grund des Risikos der möglichen Wasserkondensation sollte der Melder nicht an den unteren Rahmenteil montiert werden.
3. Schrauben Sie den Magnet an den beweglichen Fensterrahmen laut Bild an. Wenn die Nut im Rahmen breiter ist, als der Kunststoffteil des Magnets, bitte unter dem Magnet eine geeignete nichtmetallische Unterlage benutzen.



4. Die Batterieabdeckung abschrauben und den Melder so anschrauben, dass sich beim Schließen der Magnet über der Markierung A oder B befindet (siehe Bild). Die Schrauben des Melders bitte vorsichtig nachziehen, damit es nicht zur Beschädigung des Kunststoffteils kommt.
5. Wenn der Rahmen an der Montagestelle nicht gerade ist, bitte unter dem Melder die langen Kunststoffunterlagen, welche zum Lieferumfang gehören, verwenden. Wenn der Melder montiert wurde, muss mindestens einer der hinteren Sabotagesensoren dauerhaft gedrückt werden.
6. Prüfen Sie vorsichtig, ob es möglich ist, das Fenster zu schließen, und ob der Melder, als auch der Magnet kein Hindernis darstellen.
7. Wenn alles i.O. ist, stellen Sie die Melderfunktionen ein (siehe DIP-Schalter)
8. Die Zentrale (des Empfängers) in den Lernmodus bringen, und danach Batterien in den Melder einlegen und deren Abdeckung zuschrauben. Durch Einlegen der Batterien wird vom Melder ein Lernsignal abgesendet. Der Melder beginnt auf die Entfernung/ Näherung des Magnets und das Drücken/Lösen der Sabotagesensoren erst 10s nach dem Schließen der Batterieabdeckung zu reagieren.
9. Wenn der Melder angemeldet wurde, überprüfen Sie dessen Funktion (an der Zentrale auch die Signalqualität).
10. **Meldeleuchte** – über 15 Minuten seit dem Schließen der Batterieabdeckung zeigt die Meldeleuchte die Melderaktivierung an (Fensteröffnung durch Blinken, Aktivierung der beiden hinteren Sabotagekontakte durch dauerhaftes Leuchten).

DIP- Schalter

Unter der Batterieabdeckung befinden sich 4 DIP- Umschalter für die Einstellung des Melders:

| č. | OFF | ON |
|------|--|---|
| 1 | Hintere Sabotagesensoren AUS | Hintere Sabotagesensoren EIN * |
| 2 | Der Fensterzustand wird dauerhaft gemeldet | Es wird nur die Fensteröffnung gemeldet ** |
| 3*** | Das System gewährt Zugangs- und Abgangsverzögerung | Das System reagiert mit einem sofortigem Alarm |
| 4 | Ohne Funktion | |

Funktion des Melders

Wenn der DIP- Schalter Nr.2 in der Position OFF steht, meldet der Melder die dauerhafte Fensteröffnung. Wenn das System scharfgeschaltet und das Fenster offen ist, führt die Zentrale einen Bypass des Melders. Wenn aber während der Scharfschaltung jemand das fenster schliesst und nachfolgend wieder öffnet (z.B. nach dem Verschieben der Klinke mit Hilfe einer Schnur in die Position „Geöffnet“), wird ein Alarm ausgelöst. Wenn auf der Tastatur die dauerhafte Fensteröffnung nicht angezeigt werden soll, schalten Sie den DIP- Schalter Nr.2 in die Position ON um (es wird dann nur die Fensteröffnung gemeldet).

Batteriewechsel

Das System überprüft den Batteriezustand, und meldet dem Benutzer (ggf. auch den Servicetechniker), wenn die Batterie fast entladen ist. Der Melder funktioniert weiter, es wird aber empfohlen, die Batterien innerhalb von 14 Tagen auszutauschen. Es ist nötig, die beiden Batterien gegen neue auszutauschen und ausschließlich hochwertige Markenbatterien (z.B. Panasonic) zu verwenden. Nach dem Batterieaustausch bitte die Melderfunktion überprüfen.

Die benutzten Batterien bitte nicht in den Hausmüll werfen, sondern an eine Sammelstelle übergeben

JA-182M drahtloser magnetischer Öffnungsmelder

Entnahme des Melders aus dem System

Das System meldet den eventuellen Melderverlust. Wenn Sie den Melder absichtlich demontieren, müssen Sie ihn auch aus dem Speicher der Zentrale löschen.

Technische Parameter

| | |
|---|---|
| Speisung | Lithiumbatterie des Typs CR2354- 2 Stk. (3,0 V 1 Ah) |
| | Bitte beachten Sie: Batterien sind nicht enthalten |
| | Speisequelle des Typs C |
| Typische Batterielebensdauer | ca 3 Jahre (für max.5 Aktivierungen/Tag) |
| Kommunikationsbereich | 868,1 MHz, Protokoll Jablotron |
| Kommunikationsreichweite | cca 200m (direkte Sicht) |
| Abmessungen | 192 x 25 x 9 mm |
| Umgebung nach EN 50131-1 | II. innere allgemeine |
| Arbeitstemperaturbereich | -10 bis +40 °C |
| Klassifizierung | Stufe 2 |
| | nach EN 50131-1, EN 50131-2-6, EN 50131-5-3 |
| Weiter werden die folgenden Normen erfüllt: | |
| Betriebsbedingungen | ETSI EN 300220, EN 50130-4, EN 55022, EN 60950-1 ERC REC 70-03 |



JABLOTRON ALARMS a.s. erklärt hiermit, dass der JA-182M die grundlegenden Anforderungen und andere maßgebliche Vorschriften der Richtlinie 2014/53/EU, 2014/35/EU, 2014/30/EU, 2011/65/EU erfüllt. Die Originalfassung der Konformitätsbewertung kann unter www.jablotron.com im Abschnitt Downloads eingesehen werden.



Bemerkung: Das Produkt, obwohl es keine schädlichen Materialien enthält, bitte nicht im Hausmüll entsorgen, sondern an einer Sammelstelle für Elektronikabfall abgeben.