

JB-161N-PLUG Intelligenter Schuko-Stecker Smart-Plug

Typ: 5OUTPUT1905RO

JB-161N-PLUG ist eine bidirektionale drahtlose Komponente des JABLOTRON Systems. Sie kann einen PG-Ausgang kopieren, wenn sie an eine Zentrale JA-10xK(R) angemeldet ist. Die Trennung erfolgt mittels Relaiskontakts welcher bis zu 250 V/ 16 A (ohmsche Last - 4000 W) belastet werden darf. Der Stecker belegt eine Position im System. Das Gerät muss von einem geschulten Techniker installiert werden, der über ein gültiges Zertifikat eines autorisierten Distributors verfügt.

Die manuelle Bedienung des Relais erfolgt über die Taste (2) auf der Frontplatte.

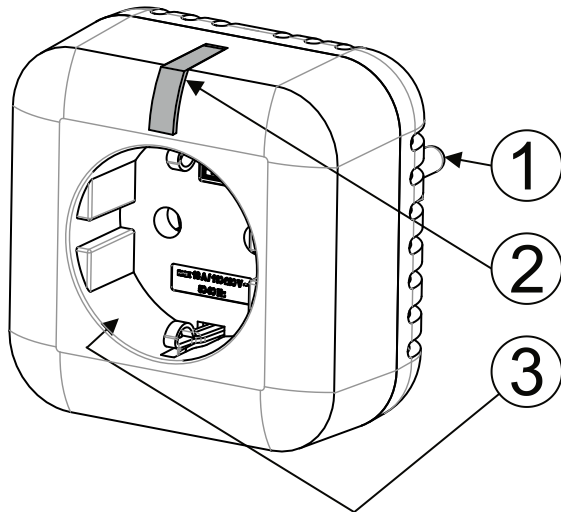


Abb. 1: 1 – Type E/F-Stecker; 2 – Funktionstaste/Anzeige; 3 – Schuko-Stecker

Montage



Der Schalter ist nur zum einpoligen Schalten bestimmt, d.h. er gewährleistet keine Phasenfreeschaltung / Sicherheitsabschaltung

Schalten Sie die Komponente durch Anstecken in eine Steckdose ein. Für die ordnungsgemäße Funktion des Smart Plugs und die Möglichkeit der Bedienung per App, ist es notwendig, ein Funkmodul JA-11xR im System zu verwenden. Die Komponente nimmt eine Position im System ein.

1. Stecken Sie den Smart Plug in die Steckdose.
2. Gehen Sie gemäß der Anleitung der Zentrale für die Anmeldung von Komponenten vor.

Grundlegendes Verfahren:

- a. Beim Einschalten des Schalters zeigt die gelbe LED-Leuchte (2) an, dass der SmartPlug nicht in einem System angemeldet ist.
- b. Wählen Sie in der F-Link Software die gewünschte Position in der Komponentenliste und starten Sie den Anmeldemodus, indem Sie auf den Button "Anmelden" klicken.
- c. Drücken Sie die Funktionstaste für die Anmeldung (2). Wenn das Gerät angemeldet ist, ändert sich der LED-Status von gelb auf grün.

Einstellung der Eigenschaften

Die Einstellungen nehmen Sie in der **F-Link-Software**, in der "Komponentenliste" – „interne Einstellungen“, vor.

Reaktion auf PG - Sie können den PG einstellen, welchen der Smart Plug kopieren soll.

Bedienung des PG - Das Drücken der Taste ändert den Zustand des eingestellten PG.

Optische Anzeige:

- **Zeigt ständig an** - der Status des PG-Ausgangs wird ständig angezeigt.
- **Bei Statusänderung** - der Status des PG-Ausgangs wird nach einer Änderung für 3s angezeigt.
- **Deaktiviert** - die Anzeige für den Status des PG-Ausgangs und für dessen Ändern ist ausgeschaltet.

Smart Plug Betrieb

Der Status des Relais wird durch die LED-Farbe der Taste (2) angezeigt.

Grün - das Relais ist ausgeschaltet, die Steckdose ist AUS – ohne Spannung.

Rot - das Relais ist eingeschaltet, die Steckdose ist EIN und das angeschlossene Gerät wird mit Spannung versorgt.

Gelb - zeigt eine Störung der Kommunikation mit der Zentrale/ dem Funkmodul an oder, dass der Smart Plug keinem System zugewiesen ist.

Anmerkungen:

- Bei einem Strom- oder Kommunikationsausfall, der länger als 20 Minuten dauert, wird das Relais ausgeschaltet. Der Kommunikationsverlust wird durch ständiges gelbes Licht angezeigt.
- Nach Wiederherstellung der Stromversorgung oder der Kommunikation mit der Anlage stellt der Stecker den Status entsprechend dem zugeordneten PG wieder her.

Technische Parameter

| | |
|--|--|
| Spannungsversorgung | 110–230 V AC/50–60 Hz |
| Verbrauch bei 230 V AC (min/max.) | 0,4 W/1 W |
| Kommunikationsband | 868,1 MHz, Jablotron-Protokoll |
| Maximale effektive HF-Abstrahlleistung (ERP) | 25 mW |
| Antenne | intern |
| Belastbarkeit der Relaiskontakte | Schutzklasse II + FE: |
| Maximal zulässige Spannung am Relais | 250 V AC |
| Ohm'sche Last (cos φ = 1) | max. 16 A |
| Induktive, kapazitive Last (cos φ = 0,4) | max. 8 A |
| Abmessungen: | 70 x 70 x 77,6 mm |
| Gewicht | 105 g |
| Betriebstemperaturbereich | -10 °C bis + 40 °C |
| Mittlere Luftfeuchtigkeit im Betrieb | 75% RH, nicht kondensierend |
| Entspricht der | ETSI EN 300 220-1,2, EN 50130-4, EN 55032, EN 62368-1, EN IEC 6300 |

Betrieb gemäß

ERC REC 70-03



JABLOTRON ALARMS a.s. erklärt hiermit, dass das Produkt 5OUTPUT1905RO in Übereinstimmung mit den einschlägigen Harmonisierungsrechtsvorschriften der Europäischen Union ist: Richtlinien Nr.: 2014/53/EU, 2014/35/EU, 2014/30/EU, 2011/65/EU, wenn es bestimmungsgemäß verwendet wird. Die ursprüngliche Konformitätsbewertung finden Sie unter www.jablotron.com - Sektion Downloads.



Hinweis: Die ordnungsgemäße Entsorgung dieses Produkts trägt dazu bei, wertvolle Ressourcen zu sparen und mögliche negative Auswirkungen auf die menschliche Gesundheit und die Betriebsumgebung zu vermeiden, die durch unsachgemäße Abfallbehandlung entstehen könnten. Bitte geben Sie das Produkt an den Händler zurück oder erkundigen Sie sich bei den örtlichen Behörden nach der nächstgelegenen Sammelstelle.

