

TECHNISCHE DATEN

Modell	HX-40	HX-40AM
Detektiionsverfahren:	Passiv-Infrarot	
Anti-Masking (Spray):	-	vorhanden
PIR-Erfassungsbereich:	max. 12,0 m, 85° Weitwinkelbereich mit 94 Zonen	
Einstellbare Reichweite:	Verringerung auf 4,0 m, 5,5 m, 9,00 m	
Detektiionsgeschwindigkeit:	0,3 m/s - 1,5 m/s	
Sensibilität:	2,0° C bei 0,6 m/s	
Betriebsspannung:	9,5 - 18 V DC	
Stromaufnahme:	35 mA (max.) bei 12 V DC	40 mA (max.) bei 12 V DC
Alarmdauer:	2,0 ± 1 sec.	
Aufwärmphase:	ca. 60 sec (LED blinkt)	
Alarmausgang:	Form C 28 V DC 0,2 A (max.)	
Sabotageausgang:	N.C. 28 V DC, 0,1 A (max.); öffnet wenn Deckel angehoben wird	
Störausgang:	- N.C. 28 V DC, 0,1 A (max.)	
AUX-Eingang:	N.C. 28 V DC, 0,1 A (max.)	
LED Anzeige:	Rot: Aufwärmphase, Alarm	Rot: Aufwärm., Alarm, Störung
HF Störfestigkeit:	Kein Alarm bei 10 V/m	
Betriebstemperatur:	-20 bis +60°C	
Luftfeuchtigkeit:	95% max.	
IP Schutzart:	IP55	
Montageort:	Wand (Innen- oder Außenbereich)	
Montagehöhe:	2,5 - 3,0 m	
Einstellbare Winkel:	Vertikal: ± 20°; Horizontal: ± 95°	
Gewicht:	600 g	
Zubehör:	Montagehalterung, Schrauben	

Modell	HX-40RAM
Detektiionsverfahren:	Passiv-Infrarot
Anti-Masking (Spray):	vorhanden
PIR-Erfassungsbereich:	max. 12,0 m, 85° Weitwinkelbereich mit 94 Zonen
Einstellbare Reichweite:	Verringerung auf 4,0 m, 5,5 m, 9,00 m
Detektiionsgeschwindigkeit:	0,3 m/s - 1,5 m/s
Sensibilität:	2,0° C bei 0,6 m/s
Batterietypen:	3 - 7,2 V DC Lithium Batterie (CR123A, CR2, 1/2AA, AA)
Betriebsspannung:	2,5 - 9 V DC
Stromaufnahme:	30µA (standby) / 4 mA (max.) bei 3 V DC
Alarmdauer:	2,0 ± 1 sec.
Aufwärmphase:	ca. 90 sec (LED blinkt)
Alarmausgang:	Form C, N.C./N.O. 10VDC, 0,01 A max.
Störausgang:	Form C, N.C./N.O. 10VDC, 0,01 A max.
Sabotageausgang:	N.C./N.O. 28VDC, 0,1 A max.; öffnet wenn Deckel angehoben wird
LED Anzeige:	AUS: Während dem Normalbetrieb EIN: Während dem Gehtest, LED Schalter EIN Rot: Aufwärmphase, Alarm, Störung, Batterieunterspannung
HF Störfestigkeit:	Kein Alarm bei 10 V/m
Betriebstemperatur:	-20 bis +60°C
Luftfeuchtigkeit:	95% max.
IP Schutzart:	IP55
Montageort:	Wand (Innen- oder Außenbereich)
Montagehöhe:	2,5 - 3,0 m
Einstellbare Winkel:	Vertikal: ± 20°; Horizontal: ± 95°
Gewicht:	780 g
Zubehör:	Montagehalterung, Schrauben, Klettklebeband, Batteriekabel, Dummy Batterie, Anschlusskabel

Batterien und Funksender sind nicht automatisch im HX-80NRAM enthalten.

Passiv-Infrarot-Bewegungsmelder für die Außenanwendung

HX-40
Standard

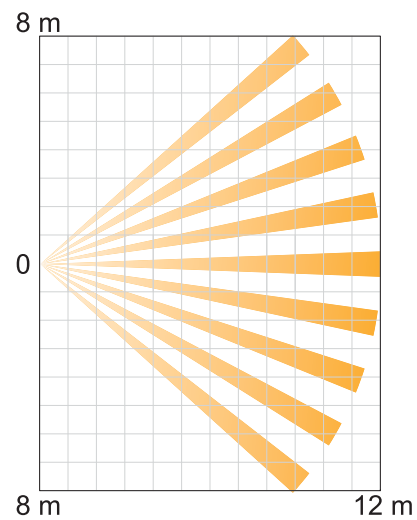
HX-40AM
Mit Absprüherkennung

HX-40RAM
Batterieverson für Funkanwendung

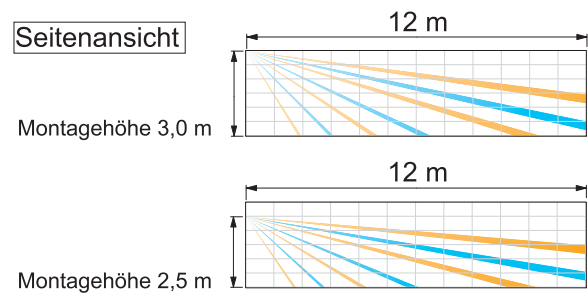


ERFASSUNGS-CHARAKTERISTIK

Draufsicht

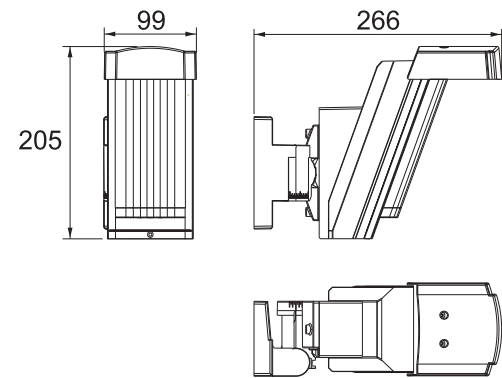


Seitenansicht

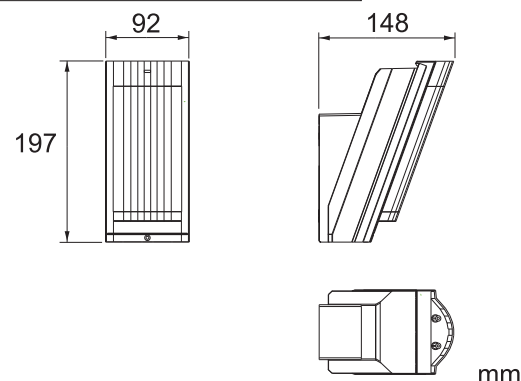


ABMESSUNGEN

Mit Halterung und Hutabdeckung



Ohne Halterung und Hutabdeckung



ACHTUNG:

Die Außen-Passiv-Infrarot-Bewegungsmelder der HX-40 Serie wurden konzipiert, um die definierte Bewegung einer Person zu detektieren und z.B. eine Alarmzentrale zu aktivieren. Da diese Melder nur ein Teil eines kompletten Systems sind, können wir keine Verantwortung für Schäden oder Konsequenzen, die aus einem Einbruch entstehen, übernehmen.
Eine Änderung der technischen Daten und des Designs sind ohne vorherige Ankündigung des Herstellers möglich. Deshalb sind technische Änderungen ausdrücklich vorbehalten.

Copyright 2011, all rights reserved.

- 12 m Weitwinkelbereich
- Zwei OPTEX Spezial Pyroelemente
- Bis zu 3 Meter Montagehöhe
- Einzigartige Sensorlogik
- Sehr hohe Tierimmunität



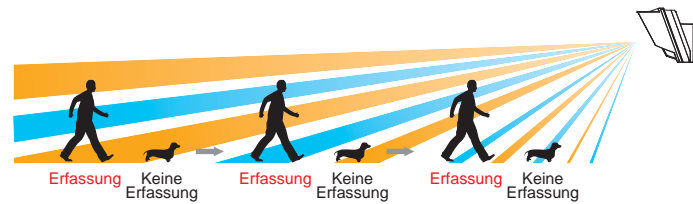


Wir bieten innovative Lösungen für die Freigeländeüberwachung

Außerordentliche Erfassungssicherheit bei gleichzeitig hohem Schutz vor verfehlten Alarmen

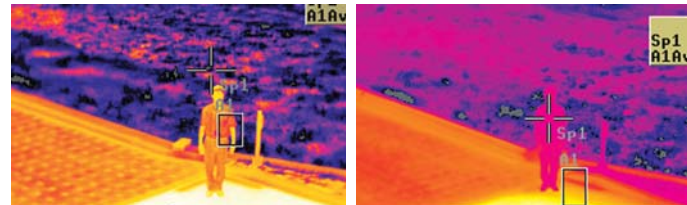
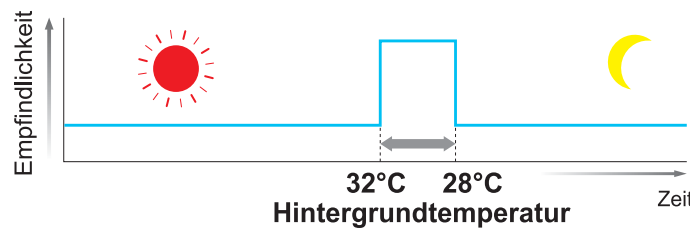
Intelligente Verknüpfung der Erfassungszonen in zwei einzigartigen Pyroelementen.

Die bewährten HX-40 Sensoren verfügen über zwei, von OPTEX neu entwickelte Pyroelemente. Sie ermöglichen eine einzigartige Verknüpfung der Langstreckenerfassungszonen. Die Pyroelemente sind mit einer intelligenten „UND“-Kombination ausgestattet, welche ständig den oberen und den unteren Bereich der einzelnen Zonen überwachen. Beide Zonen müssen gleichzeitig durchschritten werden, um den Alarmausgang zu aktivieren. Die HX-40 Serie verhindert somit wirksam mögliche Falschalarme, die zum Beispiel durch kleine Tiere verursacht werden. Bedingt durch dieses Funktionsprinzip ist eine exakte Installation und Ausrichtung erforderlich. Das Gelände muss bei der Projektierung sehr genau geprüft werden, um einen zuverlässigen Betrieb zu erhalten.



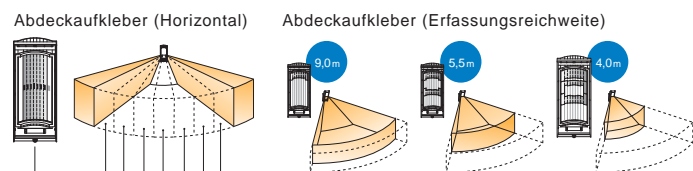
Sommernacht-Temperaturkompensation

Die größte Herausforderung für einen P.I.R.-Sensor ist eine heiße Sommernacht. Für herkömmliche P.I.R.-Melder ist es nahezu unmöglich, eine zuverlässige Erfassung zu gewährleisten, wenn es dunkel und dazu sehr warm ist. Die HX-40 Serie misst automatisch die Lichtverhältnisse und die Temperatur. Es kann exakt zwischen Tag und Nacht sowie kalt und warm unterschieden werden. Die Empfindlichkeit passt sich stets an die wechselnde Umgebung an.



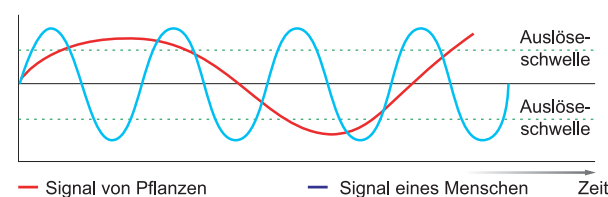
Anpassungsfähiger Erfassungsbereich um eine ideale Meldereinstellung zu erreichen

Eine außerordentliche Detektionssicherheit bei gleichzeitig hoher Falschalarmimmunität setzt eine intensive Planung und Projektierung voraus. Dies bedeutet, dass der zu überwachende Bereich gründlich mit „fachmännischen Augen“ geprüft wird. Stellt man fest, dass sich womöglich alarmbringende Kriterien im Erfassungsbereich befinden, muss dieser exakt an die Umgebung angepasst werden. Aus diesem Grund kann man mittels mitgelieferter Abdeckaufkleber den Melder in seiner Reichweite (9m, 5,5m 4,0m) begrenzen oder aber auch nur einzelne vertikale Zonen ausblenden. So lassen sich hohe z.B. Gebüsch, Bäume oder Wasserflächen leicht aber wirksam ausblenden. Grundsätzlich ist ein P.I.R.-Melder immer ein Fallenmelder der den physikalischen Gesetzen und Umwelteinflüssen unterliegt.



Logik zur Erkennung von sich bewegenden Pflanzen

Der HX-40 speichert ständig Signalwellen und vergleicht diese miteinander. Wird eine Signalform festgestellt, wie sie Pflanzen verursachen, so erkennt der Melder dies. Die Zunahme von solchen Signalen innerhalb einer bestimmten Zeit führen automatisch zur Signalunterdrückung. Die Folge daraus, es wird **kein** Falschalarm ausgelöst.



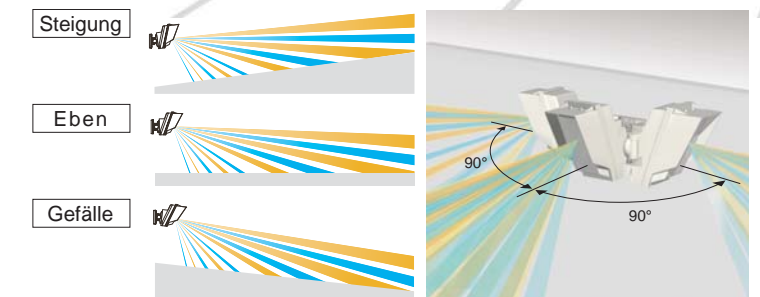
Duale Signalverarbeitungseinheit

Die Empfindlichkeit des Sensors passt sich ständig an die wechselnden Umgebungssituationen an. Vor allem wenn die Hintergrundtemperatur zwischen 25°C und 40°C liegt, erreicht der Melder das Maximum an Empfindlichkeit, denn genau hier liegt auch die Oberflächentemperatur des menschlichen Körpers. Somit ist auch an extrem heißen Tagen eine zuverlässige Detektion möglich.

Steigungen oder Gefälle überwinden - individuelle Ausrichtung



Im Außenbereich findet man selten einen absolut ebenen Untergrund. Entscheidend für eine zuverlässige und falschalarmfreie Detektion ist der Winkel des Erfassungsbereiches zum Boden. Die Melder der HX-Serie lösen diese Problematik mit einem individuell einstellbarem Montagehalter. Es kann die horizontale aber auch die vertikale Richtung eingestellt werden.



Steigungen oder Gefälle richtig einstellen. 180° horizontale Winklereinstellung.

- Intelligente UND Verknüpfung der einzigartigen OPTEX Pyroelemente mit DLA Metallabschirmung
- Logik zur Erkennung von sich bewegenden Pflanzen • Sommernacht-Temperaturkompensation

HX-40AM Mit Absprüherkennung

Wird ein Gegenstand für mehr als 180 s direkt in den Bereich vor die Linse gebracht oder wird die Linse abgesprüht, so wird der Störausgang aktiviert.



HX-40RAM Batterieversion für Funkanwendung mit Absprüherkennung

Universell einsetzbare Batterievariante für die Anbindung an Funksender diverser Hersteller. Die Batteriebox bietet Platz für 3 verschiedene Batterietypen.



Anwendungsbeispiele



...im Privatgarten



...ein Zugang zum Pool



...in Industrieanlagen