

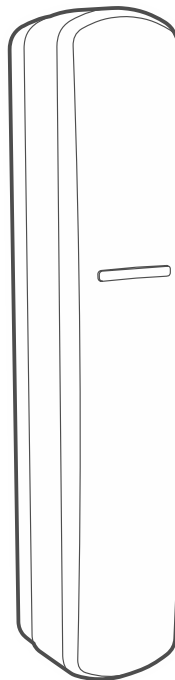
**Satel**®

**abax2**

# AXD-200

**Funk-Universalmelder**

CE



Firmwareversion 1.02

axd-200\_de 03/22

SATEL sp. z o.o. • ul. Budowlanych 66 • 80-298 Gdańsk • POLEN  
Tel. +48 58 320 94 00  
[www.satel.eu](http://www.satel.eu)

## WICHTIG

Das Gerät soll durch qualifiziertes Fachpersonal installiert werden.

Bevor Sie zur Montage des Gerätes übergehen, lesen Sie bitte sorgfältig die Anleitung.

Eingriffe in die Konstruktion, eigenmächtige Reparaturen oder Änderungen, die vom Hersteller nicht erlaubt sind, lassen die Garantie entfallen.

Das Typenschild des Gerätes befindet sich auf dem Gehäuseunterteil.



Das Gerät erfüllt die Anforderungen der geltenden EU-Richtlinien.



Das Gerät ist für die Montage in Innenräumen bestimmt.



Das Gerät darf nicht im Haushaltsmüll entsorgt werden. Es ist gemäß den geltenden Umweltschutzvorschriften zu entsorgen (das Gerät wurde nach dem 13. August 2005 auf den Markt gebracht).



Das Gerät erfüllt die Anforderungen der technischen Regelwerke der Eurasischen Zollunion.

Das Ziel der Firma SATEL ist ständig die höchste Qualität der Produkte zu gewährleisten, was zu Veränderungen in der technischen Spezifikation und der Software führt. Aktuelle Informationen über die eingeführten Änderungen sind auf unserer Webseite <https://support.satel.eu> zu finden.

**Hiermit erklärt SATEL sp. z o.o., dass der Funkanlagentyp AXD-200 der Richtlinie 2014/53/EU entspricht. Der vollständige Text der EU-Konformitätserklärung ist unter der folgenden Internetadresse verfügbar: [www.satel.eu/ce](http://www.satel.eu/ce)**

In der Anleitung finden Sie folgende Symbole:



- Hinweis;



- Warnung.

## INHALTSVERZEICHNIS

1	Eigenschaften .....	3
2	Beschreibung.....	5
	Funkkommunikation.....	5
	Alarmer .....	5
	Betriebsmodi.....	6
	Energiesparmodus (ECO) .....	6
	Testmodus.....	6
	LED.....	7
	Kontrolle des Batteriezustandes .....	7
	Elektronikplatine .....	7
3	Montage.....	7
3.1	Wahl des Gerätetyps .....	11
4	Technische Daten.....	12
	Magnetkontakt .....	13
	Erschütterungsmelder.....	13

Der Melder AXD-200 ist für den Betrieb im bidirektionalen ABAX 2 / ABAX Funksystem ausgelegt. Er ist ein Gerät, das als Magnetkontakt, Erschütterungs-, Umstellungsmelder, Temperatur- oder Wassermelder eingesetzt werden kann. Im ABAX 2 System kann es als Erweiterungsmodul für verdrahtete Linien eingesetzt werden. Den Gerätetyp können Sie vor dem oder beim Hinzufügen des Gerätes zum System wählen (siehe: „Wahl des Gerätetyps“). Tabelle 1 zeigt wie das Gerät je nach gewähltem Typ im Funksystem identifiziert wird.

Name des Gerätes im System		Gerätetyp
ABAX 2	ABAX	
AMD-200	AMD-100	Magnetkontakt
AMD-201	AMD-101	2-Kanal Magnetkontakt
AMD-202	AMD-102	Magnetkontakt mit Rollladeneingang
AVD-200	AVD-100	Erschütterungsmelder mit Magnetkontakt
ARD-200	ARD-100	Umstellungsmelder
ATD-200	ATD-100	Temperaturmelder
AFD-200	AFD-100	Wassermelder
ATX-220		Erweiterungsmodul für verdrahtete Linien: 2 x NC
ATX-230		Erweiterungsmodul für verdrahtete Linien: NC und Rollladen

Tabelle 1.

Das Gerät mit Werkseinstellungen wird im ABAX 2 System als Melder AMD-200 und im ABAX System als AMD-100 identifiziert.

Diese Anleitung bezieht sich auf das Gerät mit der Firmwareversion 1.02, das durch folgende Geräte unterstützt wird:

- ABAX 2:
  - Funkbasismodul ACU-220 / ACU-280 (Firmwareversion 6.04 oder höher),
  - Repeater ARU-200.
- ABAX:
  - Funkbasismodul ACU-120 / ACU-270 (Firmwareversion 5.04 oder höher),
  - Repeater ARU-100 (Firmwareversion 2.02 oder höher),
  - Zentrale INTEGRA 128-WRL (Firmwareversion 1.20 oder höher und Firmwareversion des ABAX System unterstützenden Prozessors 3.10 oder höher).



*Der Temperaturmelder (ATD-200) wird von dem an die Zentrale VERSA / VERSA Plus / VERSA IP angeschlossenen Funkbasismodul nicht unterstützt.*

*Die Erweiterungsmodule für verdrahtete Linien ATX-220 und ATX-230 werden im ABAX System nicht unterstützt.*

*Die Erweiterungsmodule für verdrahtete Linien ATX-220 und ATX-230 werden durch die INTEGRA Zentralen mit einer nach dem 2. Januar 2022 veröffentlichten Firmwareversion (1.20 oder höher) unterstützt.*

# 1 Eigenschaften

---

- Wahl des Gerätetyps vor dem oder beim Hinzufügen des Gerätes zum System.
- Verschlüsselte bidirektionale Funkkommunikation im 868 MHz Frequenzband (AES-Standard im Fall des ABAX 2 Systems).
- Diversifizierung der Übertragungskanäle – 4 Kanäle, die automatische Auswahl eines Kanals ermöglichen, der die Übertragung ohne Interferenz mit anderen Signalen im 868 MHz Frequenzband erlaubt (nur ABAX 2 System).
- Firmwareaktualisierung des Gerätes per Fernzugriff (nur ABAX 2 System).
- Fernkonfiguration des Gerätes.
- Eingebauter Temperatursensor (Temperaturmessung von -10°C bis +55°C).
- „ECO“-Option, die Verlängerung der Batterielebensdauer ermöglicht (nur ABAX 2 System).
- Kontrolle des Batteriezustandes.
- LED zur Signalisierung.
- Sabotageschutz vor Öffnung des Gehäuses und Abreißen von der Montageoberfläche.
- 2 Magnete im Lieferumfang (zur Aufbau- und Einbau-Montage).

## AMD-200

### ***Magnetkontakt***

- Erkennung der Tür- und Fensteröffnung usw.
- Eingang für den Anschluss eines verdrahteten Melders Typ NC.
- Belegt 1 Position auf der Liste der Komponenten.
- Im ABAX System wird der Melder als AMD-100 identifiziert.

## AMD-201

### ***2-Kanal Magnetkontakt***

- Erkennung der Tür- und Fensteröffnung usw.
- Eingang für den Anschluss eines verdrahteten Melders Typ NC.
- Zusätzlicher Digitalkanal zur Bedienung des verdrahteten Melders.
- Belegt 2 Positionen auf der Liste der Komponenten (optional 1 – es wird nur der zusätzliche NC-Eingang unterstützt).
- Im ABAX System wird der Melder als AMD-101 identifiziert.

## AMD-202

### ***Magnetkontakt mit Rollladeneingang***

- Erkennung der Tür- und Fensteröffnung usw.
- Eingang für den Anschluss eines verdrahteten Rollladenmelders.
- Eingang für den Anschluss eines verdrahteten Melders Typ NC.
- Belegt 2 Positionen auf der Liste der Komponenten (optional 1 – es werden nur die zusätzlichen Eingänge [Rollladen und NC]) unterstützt.
- Im ABAX System wird der Melder als AMD-102 identifiziert.

## AVD-200

### ***Erschütterungsmelder mit Magnetkontakt***

- Erkennung von Erschütterungen und Schwingungen, die bei Aufbruchversuchen von Türen oder Fenstern entstehen.
- Erkennung der Tür- und Fensteröffnung usw.
- Belegt 2 Positionen auf der Liste der Komponenten (optional 1 – es wird nur der Erschütterungsmelder unterstützt).
- Im ABAX System wird der Melder als AVD-100 identifiziert.

## ARD-200

### ***Umstellungsmelder***

- Umstellungserkennung von geschützten Gegenständen.
- Belegt 1 Position auf der Liste der Komponenten.
- Im ABAX System wird der Melder als ARD-100 identifiziert.

## ATD-200

### ***Temperaturmelder***

- Erkennung der Überschreitung der programmierten Temperaturschwelle.
- Zwei programmierbare Temperaturschwellen.
- Belegt 2 Positionen auf der Liste der Komponenten (optional 1 – es kann nur eine Temperaturschwelle programmiert werden).
- Im ABAX System wird der Melder als ATD-100 identifiziert.

## AFD-200

### ***Wassermelder***

- Erkennung des Wasseraustritts in Räumen mit Wasserinstallation.
- Belegt 1 Position auf der Liste der Komponenten.
- Im ABAX System wird der Melder als AFD-100 identifiziert.



*Der Wassermelder erfordert den Kauf der FPX-1 Sonde, die im Angebot von SATEL erhältlich ist.*

## ATX-220

### ***Erweiterungsmodul für verdrahtete Linien: 2 x NC***

- Zwei Eingänge für den Anschluss von verdrahteten Meldern Typ NC.
- Zwei Digitalkanäle zur Bedienung der verdrahteten Melder.
- Belegt 2 Positionen auf der Liste der Komponenten (optional 1 – es wird nur ein Eingang unterstützt).

## ATX-230

### ***Erweiterungsmodul für verdrahtete Linien: NC und Rollladen***

- Eingang für den Anschluss eines verdrahteten Melders Typ NC.
- Eingang für den Anschluss eines verdrahteten Rollladenmelders.
- Zwei Digitalkanäle zur Bedienung der verdrahteten Melder.
- Belegt 2 Positionen auf der Liste der Komponenten (optional 1 – es wird nur der Rollladeneingang unterstützt).

## 2 Beschreibung

### Funkkommunikation

Der Melder verbindet sich mit dem Funkbasismodul / mit der Zentrale in regelmäßigen Zeitabständen, um über seinen Zustand zu informieren (periodische Kommunikation). Eine zusätzliche Kommunikation kann aufgrund eines Alarms erfolgen (siehe: „Betriebsmodi“).

### Alarmer

Im Folgenden werden die Umstände beschrieben, unter denen der Melder einen Alarm meldet. Dies hängt von dem Meldertyp ab. Unabhängig von dem Meldertyp wird beim Öffnen des Sabotagekontaktes ein Sabotagealarm gemeldet.

#### AMD-200 / AMD-201

Der Magnetkontakt meldet einen Alarm:

- nach der Entfernung des Magneten vom Magnetkontakt (Fenster- oder Türöffnung),
- nach dem Öffnen des Eingangs Typ NC.

#### AMD-202

Der Magnetkontakt meldet einen Alarm:

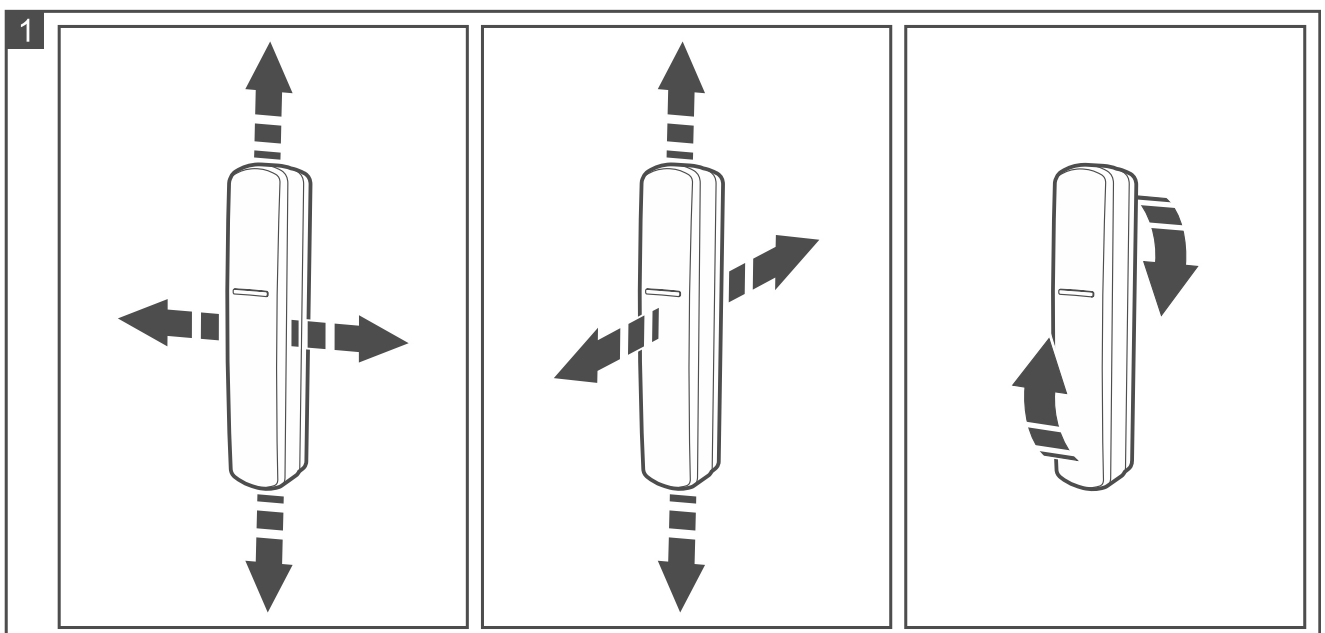
- nach der Entfernung des Magneten vom Magnetkontakt (Fenster- oder Türöffnung),
- nach dem Öffnen des Eingangs Typ NC,
- nachdem eine bestimmte Anzahl von Impulsen in einer bestimmten Zeit durch den Rollladeneingang registriert wurde,
- nach dem Öffnen des Rollladeneingangs (Sabotagealarm).

#### AVD-200

Der Melder meldet einen Alarm:

- nach der Erkennung einer Erschütterung, die durch einen Stoß hervorgerufen wurde,
- nach der Entfernung des Magneten vom Melder (Fenster- oder Türöffnung).

#### ARD-200



Der Melder meldet einen Alarm, wenn er eine Änderung seiner Lage erkennt. Der Melder merkt sich die Lage in dem Moment, in dem er in den aktiven Zustand wechselt oder der

Testmodus aktiviert wird. Abbildung 1 zeigt, welche Lageänderungen durch den Melder erfasst werden.

### **ATD-200**

Der Melder meldet einen Alarm, wenn er eine Temperatur registriert, die höher oder niedriger als der definierte Schwellenwert ist. Der Melder ermöglicht, zwei kritische Temperaturschwellen zu programmieren: untere (L) und obere (H). Der Melder wird warnen, wenn der Schwellenwert unterschritten / überschritten wird, wenn die Temperatur:

- unter den für die **untere (L)** Temperaturschwelle programmierten Wert sinken wird,
- über den für die **obere (H)** Temperaturschwelle programmierten Wert steigen wird.

Die Information über aktuelle Temperatur wird gesendet, wenn sich der Melder mit dem Funkbasismodul / der Zentrale verbindet.

### **AFD-200**

Ca. 5 Sekunden nachdem der Wasserstand den Punkt erreicht, in dem sich die Sonde befindet, wird Alarm durch den Melder gemeldet. Ein paar Sekunden nach der Senkung des Wasserstandes unter den Punkt, in dem sich die Sonde befindet, wird der Melder das Ende des Wasseraustritts melden.

### **ATX-220**

Das Erweiterungsmodul meldet einen Alarm nach dem Öffnen des Eingangs Typ NC.

### **ATX-230**

Das Erweiterungsmodul meldet einen Alarm:

- nach dem Öffnen des Eingangs Typ NC,
- nachdem eine bestimmte Anzahl von Impulsen in einer bestimmten Zeit durch den Rollladeneingang registriert wurde,
- nach dem Öffnen des Rollladeneingangs (Sabotagealarm).

## **Betriebsmodi**

**Aktiver Modus** – die Information über jeden Alarm wird sofort gesendet.

**Passiver Modus** – es wird nur die Information über den Sabotagealarm sofort gesendet. Dieser Modus verlängert die Batterielebensdauer.

Der Betriebsmodus wird per Fernzugriff aktiviert. Wenn das Gerät im Alarmsystem INTEGRA / VERSA betrieben wird, kann der Betriebsmodus vom Bereichszustand abhängen (Bereich unscharf – passiver Modus; Bereich scharf – aktiver Modus) – weitere Informationen finden Sie in der Anleitung zum ABAX 2 / ABAX Funkbasismodul / zur Zentrale INTEGRA 128-WRL.

## **Energiesparmodus (ECO)**

Wenn Sie die Batterielebensdauer verlängern möchten, können Sie im Gerät die Option „ECO“ aktivieren. Bei aktivierter „ECO“-Option erfolgt die periodische Kommunikation alle 3 Minuten. Dadurch kann die Batterielebensdauer sogar um das Vierfache verlängert werden. Diese Option ist nur im ABAX 2 System verfügbar. Das Gerät mit eingeschalteter „ECO“-Option erfüllt die Anforderungen der Norm EN50131-2-6 für Grade 2.

## **Testmodus**

Der Testmodus erleichtert das Testen des Gerätes, da die LED eingeschaltet ist. Die Einzelheiten zum Starten und Beenden des Testmodus sind in der Anleitung zum ABAX 2 / ABAX Funkbasismodul / zur Zentrale INTEGRA 128-WRL beschrieben.



## LED

Nach dem Einlegen der Batterie blinkt die LED ca. 10 Sekunden lang und signalisiert damit, dass der Auswahlprozess für den Gerätetyp initiiert werden kann (siehe: „Wahl des Gerätetyps“).

Die LED ist auch im Testmodus aktiv, in dem sie folgendes signalisiert:

- periodische Kommunikation – kurzer Blitz (80 Millisekunden),
- Alarm – leuchtet 2 Sekunden lang.

## Kontrolle des Batteriezustandes

Wenn die Batteriespannung unter 2,75 V fällt, wird bei jeder Übertragung eine Information über die schwache Batterie gesendet.

## Elektronikplatine



Entfernen Sie die Elektronikplatine nicht aus dem Gehäuse, damit die Komponenten auf der Platine nicht beschädigt werden.

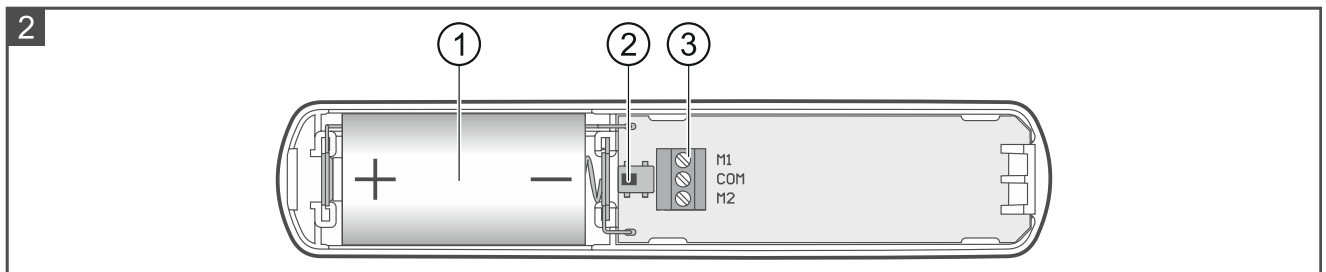


Abbildung 2 stellt das Innere des Melders nach dem Öffnen des Gehäuses dar.

① Lithium-Batterie CR123A.

② Sabotagekontakt.

③ Klemmen:

**COM** - Masse.

**M1** - dieser Eingang wird im Falle der Melder AMD-200, AMD-201, AMD-202, AFD-200 und der Erweiterungsmodule für Linien ATX-220 und ATX-230 unterstützt. Er ermöglicht den Anschluss des Melders vom Typ NC (AMD-200 / AMD-201 / AMD-202 / ATX-220 / ATX-230) oder der Wassersonde (AFD-200).

**M2** - dieser Eingang wird im Falle des Melders AMD-202 und der Erweiterungsmodule für Linien ATX-220 und ATX-230 unterstützt. Er ermöglicht den Anschluss:

- Melder AMD-202 / Erweiterungsmodul ATX-230 – des Rollladenmelders,
- Erweiterungsmodul ATX-220 – des Melders vom Typ NC.

Zum Anschluss verwenden Sie Kabel mit dem Querschnitt 0,5-0,75 mm<sup>2</sup>. Wenn an den Eingang kein Melder oder Sonde angeschlossen ist, ist die Klemme mit der Masse zu verbinden.



Die Länge der Leitungen darf 3 m nicht überschreiten.

## 3 Montage



Bei der Verwendung einer anderen Batterie als die vom Hersteller empfohlene oder beim falschen Umgang mit der Batterie besteht Explosionsgefahr.

**Die Batterie darf nicht zerquetscht, zerschnitten oder hohen Temperaturen ausgesetzt (ins Feuer geworfen, in den Ofen gelegt u. ä.) werden.**

**Setzen Sie die Batterie nicht einem sehr niedrigen Druck aus, da die Gefahr der Batterieexplosion oder des Austretens von brennbaren Flüssigkeiten oder von Gas besteht.**

**Bei der Montage und Austausch der Batterie besonders vorsichtig vorgehen. Der Hersteller übernimmt keine Verantwortung für die Folgen einer falschen Batteriemontage.**

**Verbrauchte Batterien dürfen nicht im Hausmüll entsorgt werden, sondern sind entsprechend den geltenden Umweltschutzrichtlinien zu entsorgen.**

Das Gerät ist für die Montage in Innenräumen bestimmt. Es wird nicht empfohlen, das Gerät in der Nähe von elektrischen Installationen zu montieren, da dies die Reichweite des Funksignals beeinträchtigen kann.

Das Gerät soll auf einer unbeweglichen Oberfläche montiert werden. Im Falle der Magnetkontakte (AMD-200 / AMD-201 / AMD-202 / AVD-200), montieren Sie den Kontakt am Fenster- / Türrahmen (unbewegliche Oberfläche) und den Magneten am Fenster- / Türflügel (bewegliche Oberfläche). Es wird nicht empfohlen, den Magnetkontakt auf einer ferromagnetischen Oberfläche und in der Nähe von starken magnetischen und elektrischen Feldern zu montieren, da dies zu Fehlfunktionen des Magnetkontakts führen kann.



*Wenn der Magnetkontakt am Fensterrahmen montiert werden soll, wählen Sie den oberen Teil des Rahmens als Montageort. Dadurch wird die Wahrscheinlichkeit einer zufälligen Überflutung des Magnetkontakts bei geöffnetem oder gekipptem Fenster verringert.*

Für die Montage sind folgende Werkzeuge notwendig:

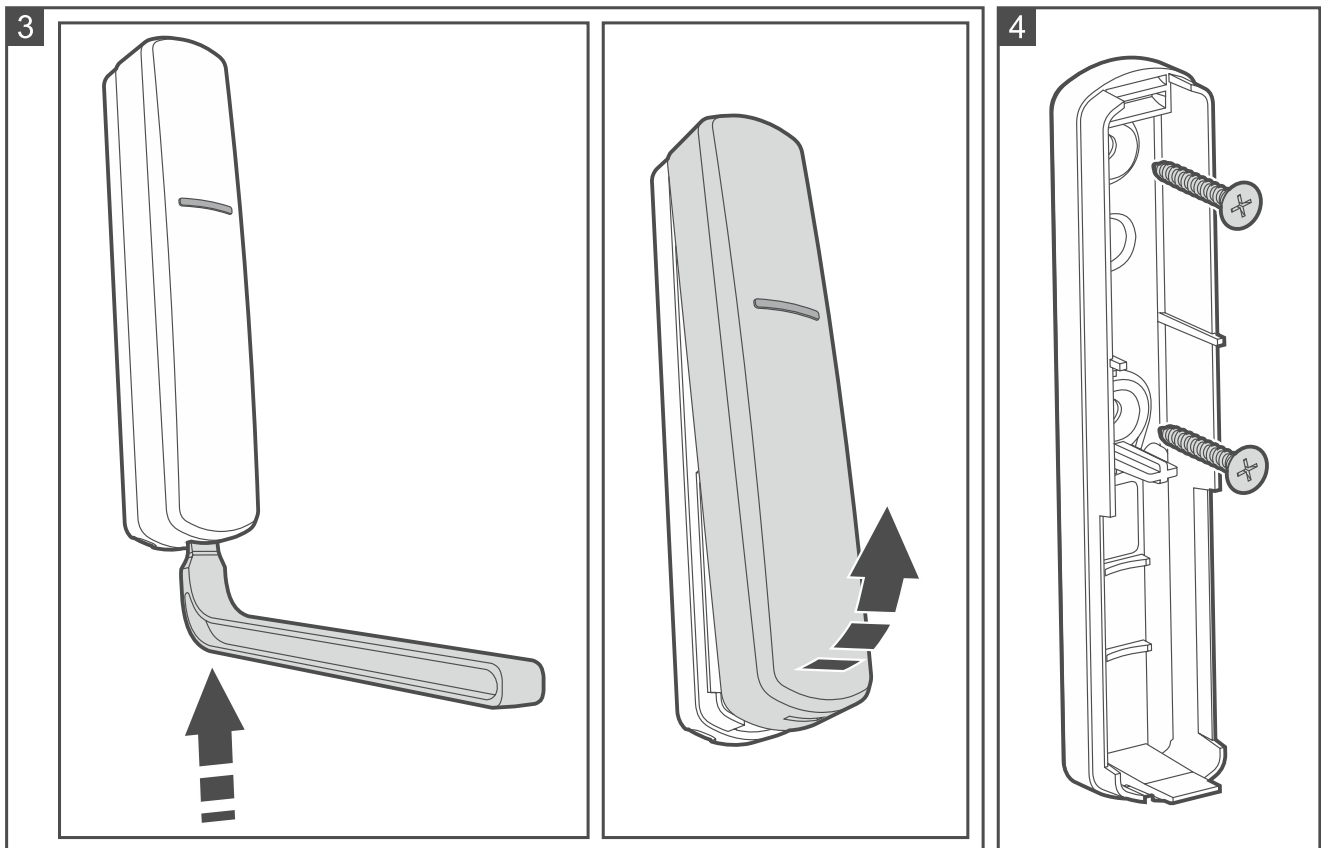
- Flachschaubenzieher 1,8 mm,
  - Kreuzschraubenzieher,
  - Präzisionszange,
  - Bohrmaschine mit Bohrerst.
1. Öffnen Sie das Gehäuse des Gerätes (Abb. 3). Das in der Abbildung angezeigte Werkzeug zur Öffnung des Gehäuses wird mit dem Gerät mitgeliefert.
  2. Legen Sie die Batterie ein. Nach dem Einlegen der Batterie können Sie den Typ des Gerätes wählen (siehe: „Wahl des Gerätetyps“). Den Gerätetyp können Sie später wählen, wenn Sie das Gerät zum Funksystem mithilfe des Programms DLOADX / ABAX 2 Soft hinzufügen.
  3. Registrieren Sie das Gerät im Funksystem (siehe: Bedienungsanleitung zum ABAX 2 / ABAX Funkbasismodul oder Errichteranleitung zur Alarmzentrale INTEGRA 128-WRL). Der Aufkleber mit der Seriennummer, die bei der Registrierung des Gerätes im System anzugeben ist, befindet sich auf der Elektronikplatine.



*Im Alarmsystem INTEGRA / VERSA wird das Gerät genauso wie im ABAX System identifiziert (vgl. Tabelle 1). Ausnahmen sind die Erweiterungsmodule ATX-220 und ATX-230.*

*Im Falle des Alarmsystems VERSA können Sie die Erweiterungsmodule ATX-220 und ATX-230 nur mithilfe des Programms DLOADX hinzufügen und konfigurieren.*

*Eine gleichzeitige Unterstützung des Gerätes durch das ABAX 2- und ABAX-Funkbasismodul / die Alarmzentrale INTEGRA 128-WRL ist unmöglich.*



4. Schließen Sie das Gehäuse des Gerätes.
5. Platzieren Sie das Gerät am zukünftigen Montageort.
6. Prüfen Sie den Pegel des durch das ABAX 2 / ABAX Funkbasismodul oder die Zentrale INTEGRA 128-WRL vom Gerät empfangenen Signals. Fällt der Signalpegel unter 40%, wählen Sie einen anderen Montageort. Manchmal reicht es, das Gerät um ein paar Zentimeter zu verschieben. Sie können auch versuchen, das Gehäuse umzudrehen, um zu prüfen, wie sich die Änderung der Antennenposition auf den Signalpegel auswirkt.



*Der Tester ARF-200 ermöglicht, den Funksignalpegel am zukünftigen Montageort zu überprüfen, ohne dass dort das Gerät platziert werden muss.*

*Im Falle des Erschütterungsmelders (AVD-200) überprüfen Sie auch die Detektionsreichweite des Melders am gewählten Montageort.*

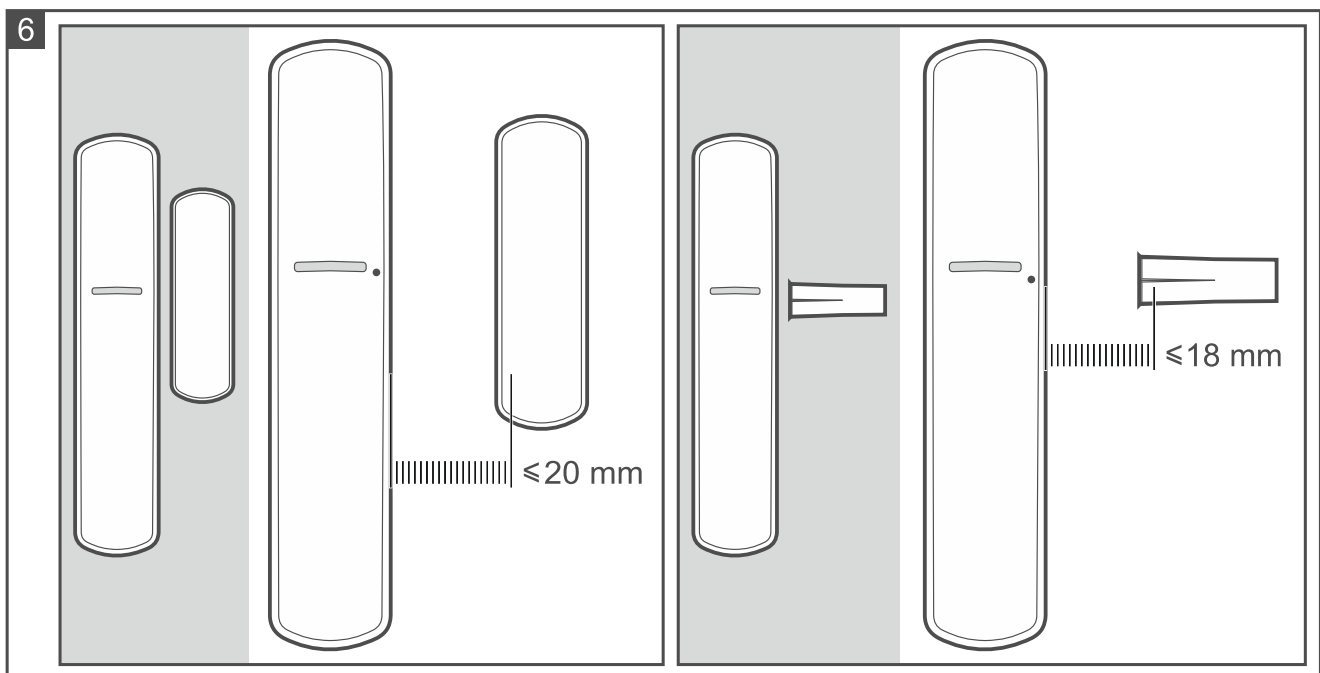
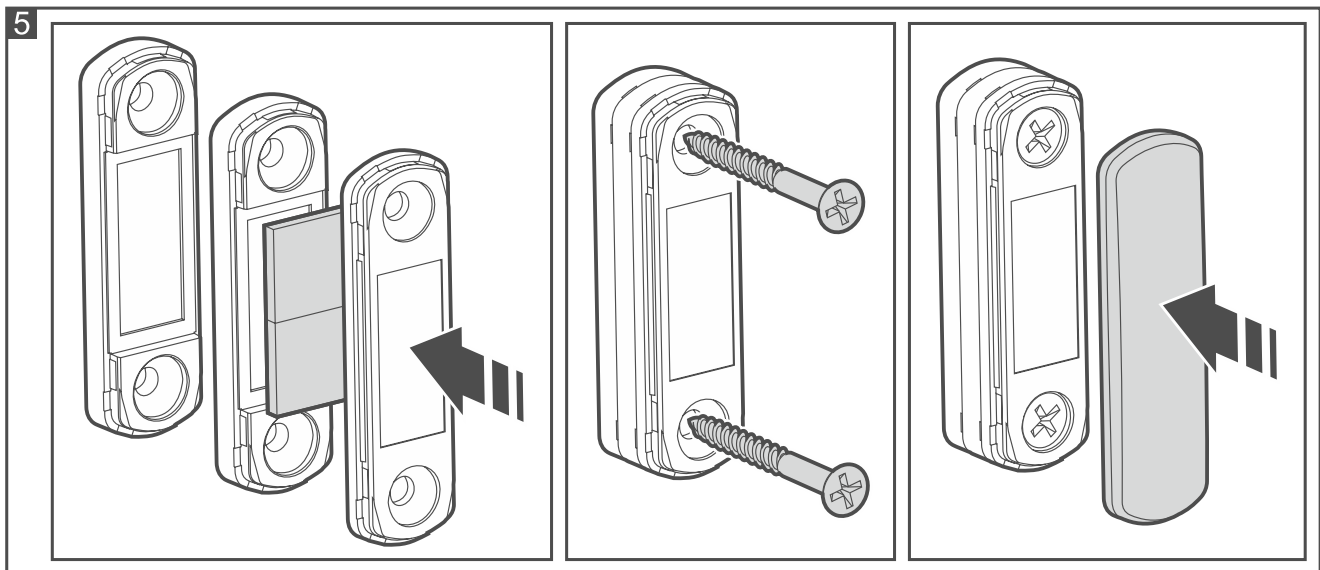
7. Öffnen Sie das Gehäuse des Gerätes (Abb. 3).
8. Falls an die Klemmen der Eingänge Melder oder Wassersonde angeschlossen werden sollen, fertigen Sie eine Öffnung im Gehäuseunterteil, führen Sie durch die Öffnung die Leitungen und schrauben Sie diese an die Klemmen an.
9. Mit den Dübeln und Schrauben befestigen Sie das Gehäuseunterteil an der Montagefläche (Abb. 4). Die mitgelieferten Dübel sind für Untergründe wie Beton, Ziegel etc. bestimmt. Im Falle eines anderen Untergrundes (Gips, Styropor), verwenden Sie andere, entsprechend angepasste Dübel.
10. Schließen Sie das Gehäuse des Gerätes.
11. Im Falle des Magnetkontaktes (AMD-200 / AMD-201 / AMD-202 / AVD-200) montieren Sie den Magneten (Abb. 5). Beachten Sie dabei die maximale zulässige Entfernung vom Magnetsensor (Abb. 6). Die angezeigte Entfernung bezieht sich auf den Magneten, der sich auf der Höhe des Sensors befindet, dessen Lage im Gehäuse die Abbildung 7 zeigt.



*Zur Anfertigung der Öffnung für den Einbau-Magneten verwenden Sie  $\varnothing 9$  mm Bohrer.*

12. Konfigurieren Sie die Einstellungen des Gerätes (siehe: Anleitung zum ABAX 2 / ABAX Funkbasismodul / zur Zentrale INTEGRA 128-WRL).

13. Aktivieren Sie den Testmodus (siehe: Anleitung zum ABAX 2 / ABAX Funkbasismodul / zur Zentrale INTEGRA 128-WRL).



14. Je nach dem Typ des Gerätes und seiner Konfiguration prüfen Sie, ob die LED leuchten wird:

- **AMD-200:**
  - nach der Entfernung des Magneten (Fenster- oder Türöffnung),
  - nach Verletzung des an den Eingang M1 angeschlossenen Melders.
- **AMD-201:**
  - nach der Entfernung des Magneten (Fenster- oder Türöffnung),
  - nach Verletzung des an den Eingang M1 angeschlossenen Melders.
- **AMD-202:**
  - nach der Entfernung des Magneten (Fenster- oder Türöffnung),
  - nach Verletzung des an den Eingang M1 angeschlossenen Melders,

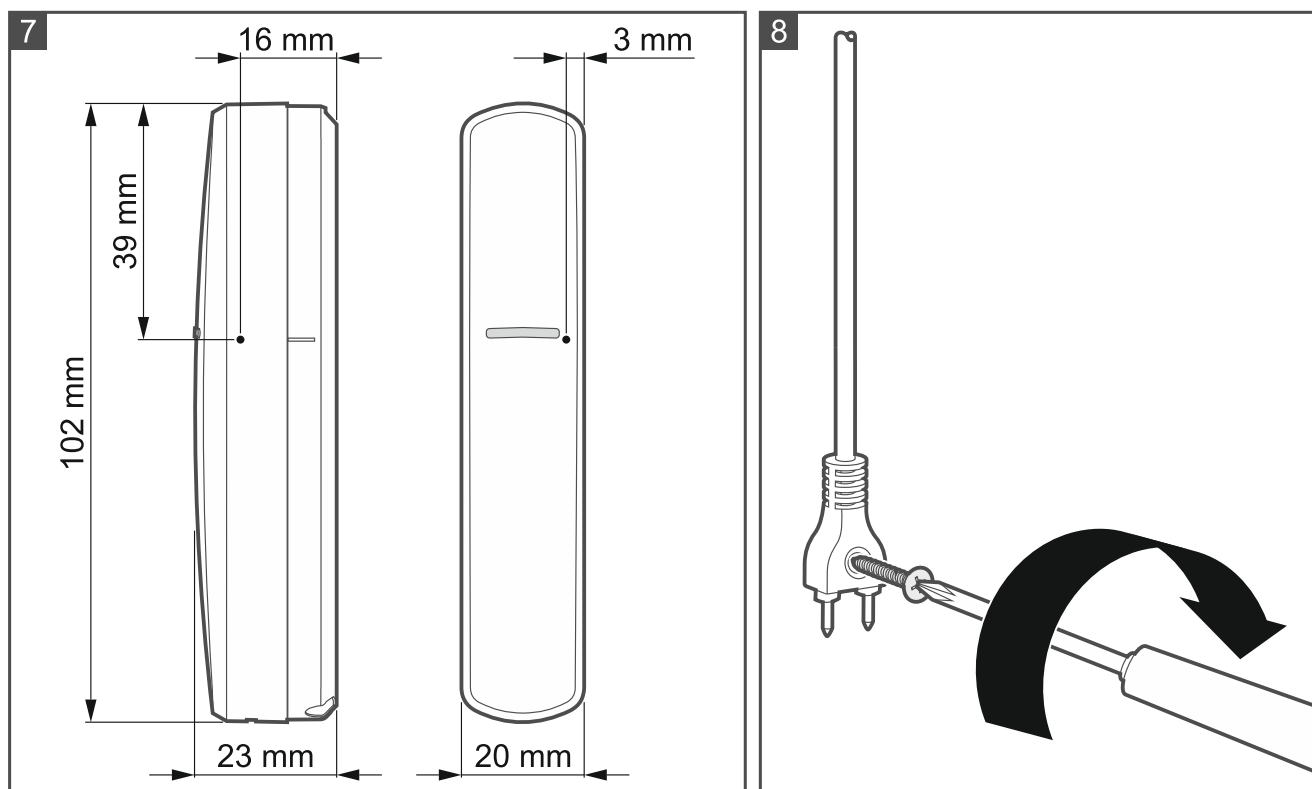
- nach dem Hoch- / Runterfahren der vom Rollladenmelder überwachten Rollläden.
- **AVD-200:**
  - nach der Entfernung des Magneten (Fenster- oder Türöffnung),
  - nach einem starken Stoß auf die vom Melder geschützte Oberfläche.



*Die Detektionsreichweite des Erschütterungsmelders hängt vom Typ der Fläche ab, an der der Melder montiert wird. Die in den technischen Daten angegebene Reichweite (bis zu 3 m) sollte als ungefähr betrachtet werden. Die tatsächliche Detektionsreichweite ist zu bestimmen, indem ein Reichweitentest durchgeführt wird, nachdem der Melder an der Montagefläche befestigt wurde.*

- **ARD-200** – nach der Umstellung des Melders.
- **AFD-200** – nach dem Tunken der Sonde ins Wasser.
- **ATX-220:**
  - nach Verletzung des an den Eingang M1 / M2 angeschlossenen Melders.
- **ATX-230:**
  - nach der Verletzung des an den Eingang M1 angeschlossenen Melders,
  - nach dem Hoch- / Runterfahren der vom Rollladenmelder überwachten Rollläden.

15. Im Falle des Wassermelders befestigen Sie nach dem Test die Sonde FPX-1 wie in Abb. 8 dargestellt.



### 3.1 Wahl des Gerätetyps

Wenn Sie den Gerätetyp auswählen wollen, bevor Sie ihn dem System hinzufügen, führen Sie die folgenden Schritte aus. Den Gerätetyp können Sie auch beim Hinzufügen des Gerätes zum System im Programm DLOADX / ABAX 2 Soft wählen (siehe: Bedienungsanleitung zum ABAX 2 Funkbasismodul).

1. Klopfen Sie innerhalb von 10 Sekunden nach dem Einsetzen der Batterie dreimal an das Gehäuse des Gerätes. Die LED wird über den aktuell gewählten Gerätetyp informieren – siehe: Tabelle 2.

Anzahl der Blitze von LED	Gerätetyp
1	Magnetkontakt (AMD-200)
2	2-Kanal Magnetkontakt (AMD-201)
3	Magnetkontakt mit Rollladeneingang (AMD-202)
4	Erschütterungsmelder mit Magnetkontakt (AVD-200)
5	Umstellungsmelder (ARD-200)
6	Temperaturmelder (ATD-200)
7	Wassermelder (AFD-200)
8	Erweiterungsmodul für verdrahtete Linien: 2 x NC (ATX-220)
9	Erweiterungsmodul für verdrahtete Linien: NC und Rollladen (ATX-230)

Tabelle 2.



Falls Sie den Gerätetyp nicht ändern möchten, warten Sie ca. 10 Sekunden ab. Erfolgt kein Klopfen innerhalb von 10 Sekunden, wird das Verfahren zur Wahl des Gerätetyps beendet. Die LED wird nochmal informieren, welcher Typ im Speicher des Gerätes gespeichert ist.

- Klopfen Sie einmal an das Gehäuse des Gerätes, um den nächsten Typ gemäß Tabelle 2 zu wählen. Der nächste Typ nach dem Erweiterungsmodul für verdrahtete Linien (9 Blitze) ist das Magnetkontakt (1 Blitz).
- Warten Sie, bis die LED kurz blinkt und demnächst informiert, welcher Typ gewählt wurde. Den nächsten Typ können Sie erst dann wählen, wenn die LED aufhört zu blinken.
- Wiederholen Sie die Schritte 3 und 4, bis Sie den richtigen Gerätetyp gewählt haben.
- Warten Sie ca. 10 Sekunden ab. Nach Ablauf dieser Zeit wird die LED informieren, welcher Typ im Speicher des Gerätes gespeichert worden ist.



Schließen Sie das Gehäuse des Gerätes nicht vor der Speicherung des Typs im Speicher des Gerätes. Dies kann durch den Melder als nächstes Klopfen an das Gehäuse interpretiert werden, was zu Änderung des gewählten Gerätetyps führt.

## 4 Technische Daten

Betriebsfrequenzband.....	868,0 MHz ÷ 868,6 MHz
Funkreichweite (im freien Gelände)	
ABAX 2	
ACU-220 .....	bis zu 2000 m
ACU-280 .....	bis zu 1200 m
ABAX.....	bis zu 500 m
Batterie.....	CR123A 3 V
Erwartete Batteriebetriebszeit.....	bis zu 2 Jahre
Sensibilität des NC-Eingangs.....	240 ms
Temperaturmessung im Bereich.....	-10°C...+55°C
Genauigkeit der Temperaturmessung.....	±1°C
Ruhestromaufnahme .....	20 µA

Max. Stromaufnahme.....	7 mA
Erfüllte Normen.....	EN 50130-4, EN 50130-5, EN 50131-1, EN 50131-2-6, EN 50131-5-3
Sicherheitsgrad gem. EN50131-2-6.....	Grade 2
Umweltklasse gem. EN50130-5.....	II
Betriebstemperaturbereich.....	-10°C...+55°C
Max. Feuchtigkeit.....	93±3%
Abmessungen vom Gehäuse des Gerätes .....	20 x 102 x 23 mm
Abmessungen vom Gehäuse des Magneten für die Aufbau-Montage.....	15 x 52 x 6 mm
Abmessungen der Unterlage des Magneten für die Aufbau-Montage .....	15 x 52 x 6 mm
Abmessungen vom Gehäuse des Magneten für die Einbau-Montage.....	ø10 x 28 mm
Gewicht.....	59 g

### Magnetkontakt

Spalt (max.):

Aufbau-Magnet .....	20 mm
Einbau-Magnet.....	18 mm

### Erschütterungsmelder

Detektionsreichweite (abhängig von der Montagefläche) .....bis zu 3 m



*Die angegebene Reichweite sollte als ungefähr betrachtet werden. Die tatsächliche Detektionsreichweite des Melders ist zu bestimmen, indem Reichweitentests durchgeführt werden, nachdem der Melder an der Montagefläche befestigt wurde.*