

Satel®

OPTISCH-AKUSTISCHER
SIGNALGEBER
SPL-2010



spl2010_de 09/08

Der optisch-akustische Externsignalgeber SPL-2010 ist für die Anwendung in Einbruch- und Überfallmeldesystemen bestimmt. Die Signalisierungsfunktion wird optisch (Blinken einer LED im unteren Teil des Gehäuses) und akustisch (moduliertes akustisches Signal großer Lautstärke) realisiert. Als Lichtquelle wurde eine Gruppe von LEDs verwendet, und das Tonsignal wird mit einem piezoelektrischen Wandler erzeugt. Die Gehäusekonstruktion des Signalgebers gewährleistet einen wirksamen Sabotageschutz (Öffnen des Deckels, Trennen von der Unterlage, Außerbetriebsetzung des Wandlers mit Schaumstoff). Die Elektronik des Signalgebers ist in der Oberflächenbestückungstechnik (SMD) hergestellt und mit einem Imprägnierungsmittel gegen schädliche Witterungseinflüsse geschützt, was eine hohe Zuverlässigkeit der Anlage gewährleistet. Das Außengehäuse von SPL-2010 ist aus hochschlagfestem Polycarbonat PC LEXAN hergestellt, wodurch es sich durch eine sehr hohe mechanische Festigkeit auszeichnet und auch nach vielen Jahren Einsatz ein ästhetisches Aussehen garantiert. Einen zusätzlichen Schutz vor mechanischen Beschädigungen bietet die Innenabdeckung aus verzinktem Blech.

1. Montage

Der Signalgeber SPL-2010 ist auf ebener Unterlage an einer möglichst unzugänglichen Stelle zu montieren, um das Risiko einer Sabotage zu minimieren. Die Montage an die Unterlage erfolgt mit Schrauben und Spreizdübeln (mitgeliefert).

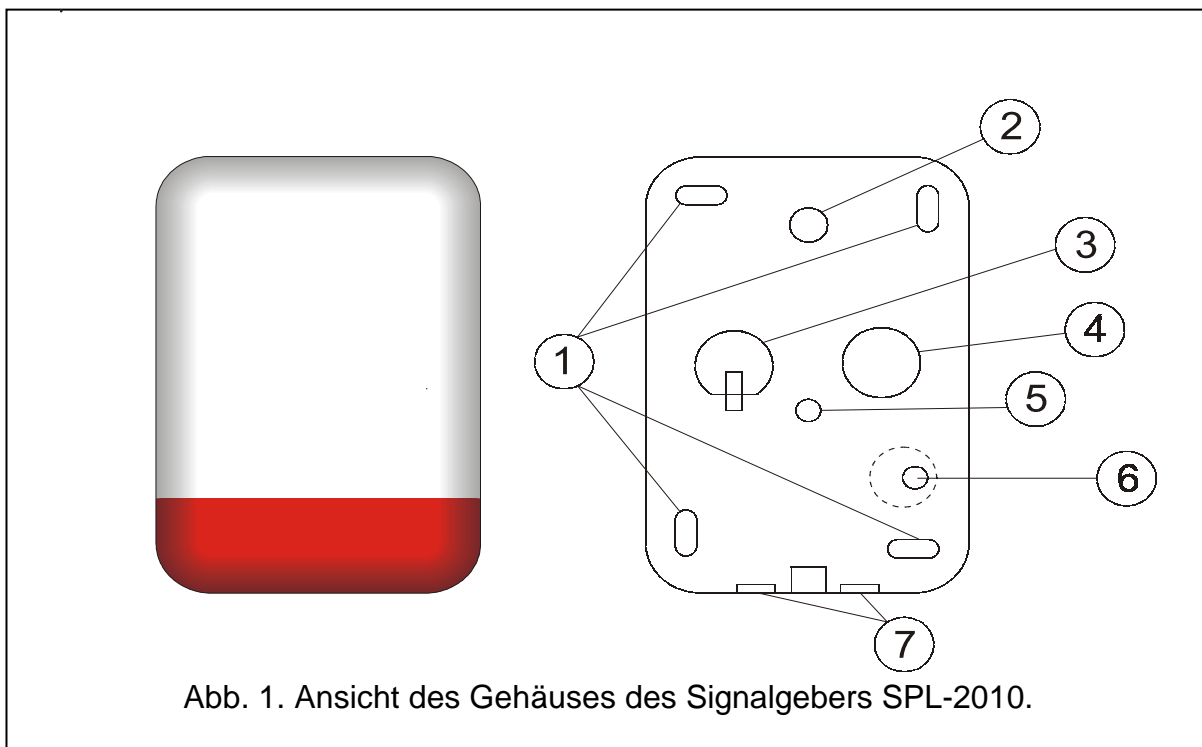


Abb. 1. Ansicht des Gehäuses des Signalgebers SPL-2010.

Achtung: Zwischen der oberen Kante des Signalgeberbodens und der Decke oder einem anderen oberhalb des Signalgebers befindlichen Hindernis sollte ein Abstand von ca. 4,5 cm eingehalten werden. Ein zu kleiner Abstand könnte das Aufsetzen des Gehäuses erschweren.

Erleuterung zur Abbildung 1:

- 1 – Montageöffnungen
- 2 – Hilfsöffnung
- 3 – Ausschäumsicherung
- 4 – Summer
- 5 – Kabelöffnung
- 6 – „S“ Sabotagekontakt (an die Unterlage anschrauben; nicht überdrehen, damit die Verengungen nicht brechen)
- 7 – Wasserabfluss (nicht verstopfen)

Nach der Montage des Signalgebers ist es empfehlenswert, die Montageöffnungen, die Hilfsöffnung und die Kabelöffnung mit Silikonmasse zu verschließen.

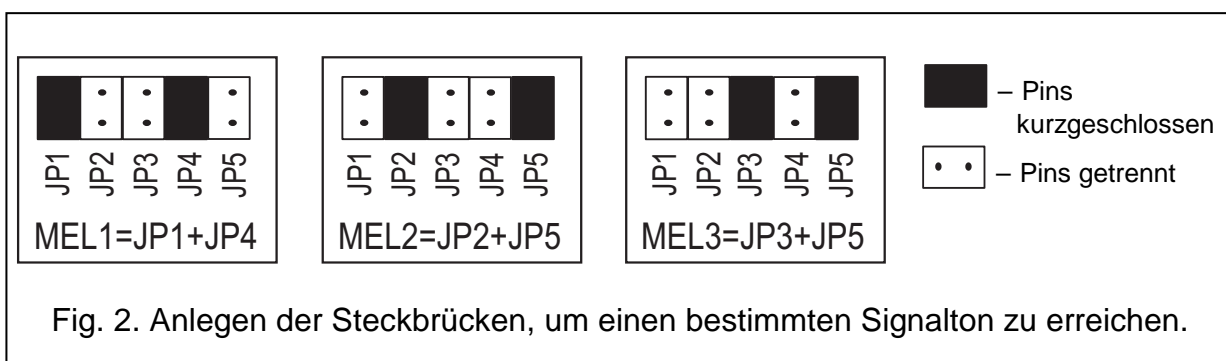
2. Anschluss

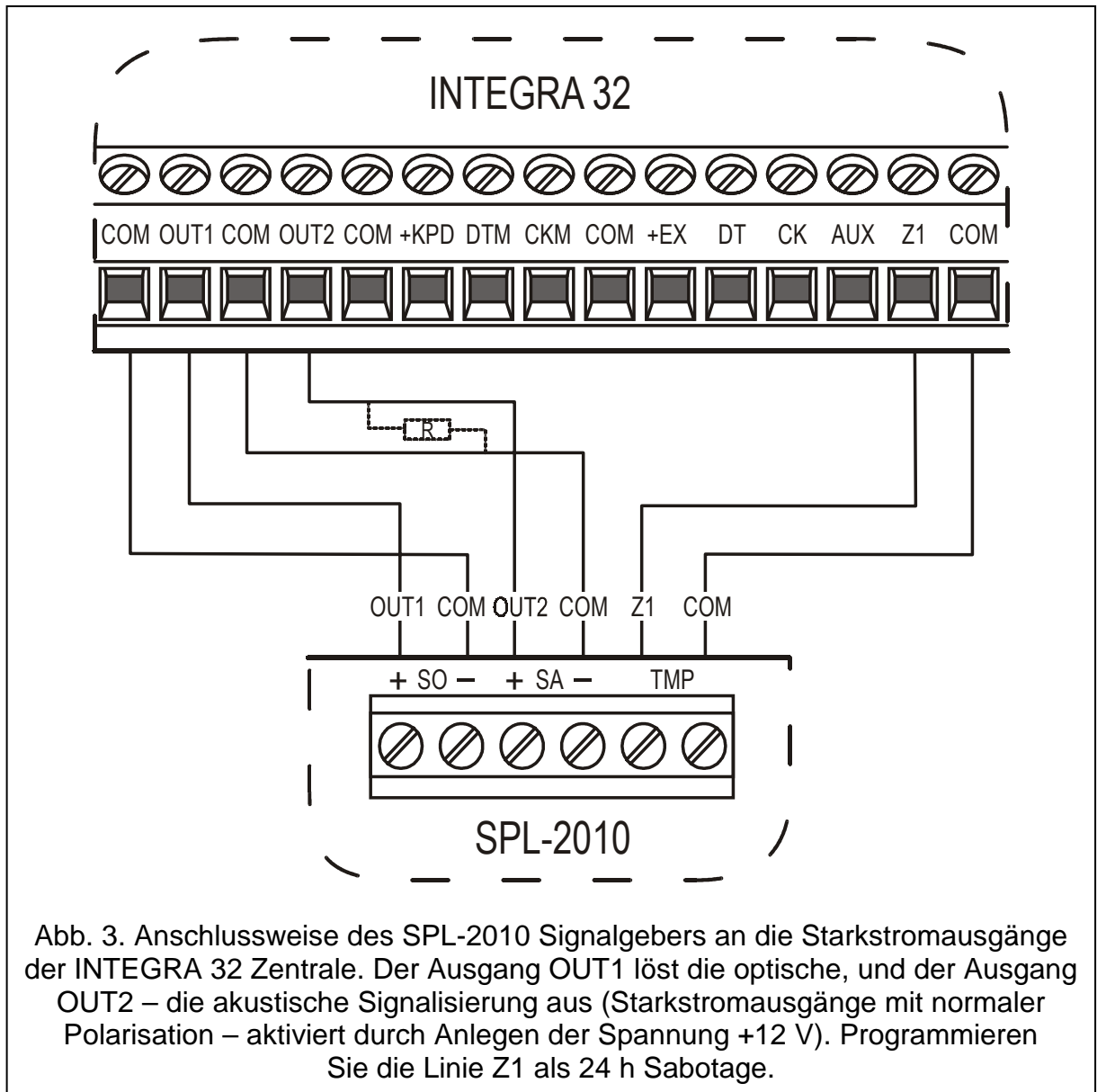
Der Signalgeber SPL-2010 kann mit jeder Quelle des Alarmsignals zusammenarbeiten, an deren Signalausgang (Signalausgängen) im Alarmfall die Gleichspannung +12 V vorhanden ist. Die akustische Signalisierung des SPL-2010 wird aktiviert, wenn die Spannung +12 V an die Klemmen " + SA -" angelegt wird, und die optische Signalisierung wird aktiviert, wenn die Spannung +12 V an die Klemmen " + SO -" angelegt wird.

Beim Abnehmen des Außengehäuses, Außerbetriebbesetzung mit Schaumstoff oder Abriss von der Wand wird der Sabotagekreis geöffnet. Damit der Schutz vor dem Trennen von der Unterlage richtig funktioniert, muss das „S“ Element an die Unterlage angeschraubt werden (siehe Abb. 1).

Über die Klemmen "TMP" wird der Signalgeber in den Sabotagekreis der Alarmanlage geschlossen.

Die an die Pins **JP1–JP5** anzulegenden Steckbrücken dienen zur Wahl eines der drei akustischen Signaltöne für Alarmsignalisierung.



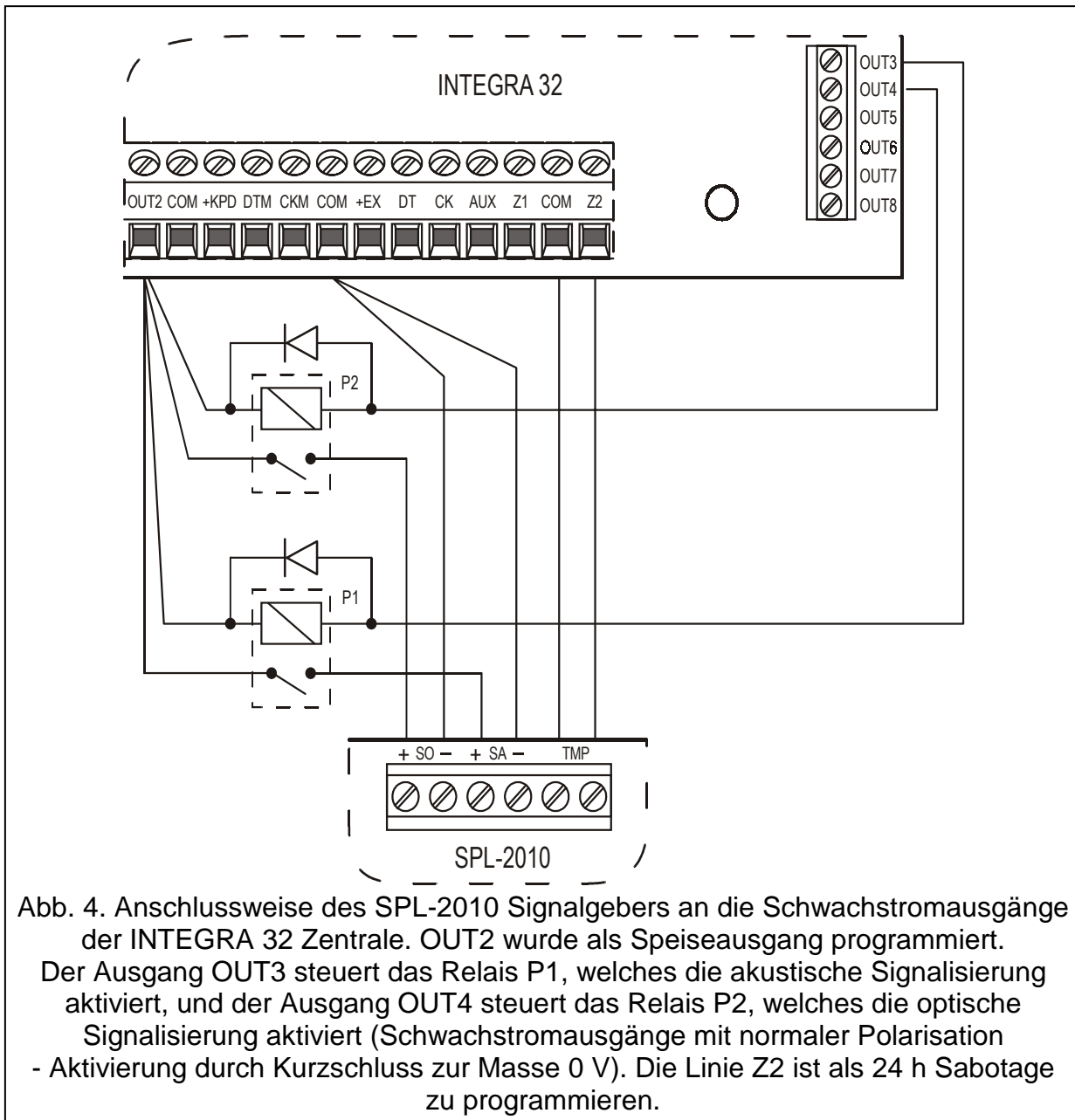


Es ist möglich, die zwei Signalisierungsarten von nur einem Ausgang der Zentrale zu steuern, wenn die Anschlüsse +SA mit +SO und -SA mit -SO parallel geschaltet sind.

Achtung: In einigen Alarmzentralen ist der Anschluss eines Widerstands R (ca. $1\text{ k}\Omega$) zwischen den Klemmen +SA- im Signalgeber erforderlich. Ohne einen solchen Widerstand ist bei ausgeschaltetem Signalgeber ein leises Summen zu hören.

Beschreibung der Klemmen:

- +SO-** – optische Signalisierung
- +SA-** – akustische Signalisierung
- TMP** – Sabotageschleife



3. Technische Daten

Speisespannung	12 V DC $\pm 20\%$
Durchschnittliche Stromaufnahme bei der Signalisierung	
akustische Signalisierung	250 mA
optische Signalisierung	35 mA
Betriebstemperatur	-35...+60 °C
Lautstärke	bis 120 dB
Abmessungen	298x197x90 mm
Gewicht	1,22 kg

SATEL sp. z o.o.
ul. Schuberta 79
80-172 Gdańsk
POLEN

tel. (+48 58) 320 94 00
www.satel.pl
info@satel.pl

Aktuelle EC-Konformitätserklärung und
Zertifikate sind auf der Webseite
www.satel.pl zum Download bereit

