

## USB-RS

### USB-RS Konverter zur Parametrierung von SATEL-Geräten

usb-rs\_de 06/21

Der USB-RS Konverter ermöglicht die Verbindung des Computers mit den SATEL-Geräten, die mit folgender Schnittstelle ausgestattet sind:

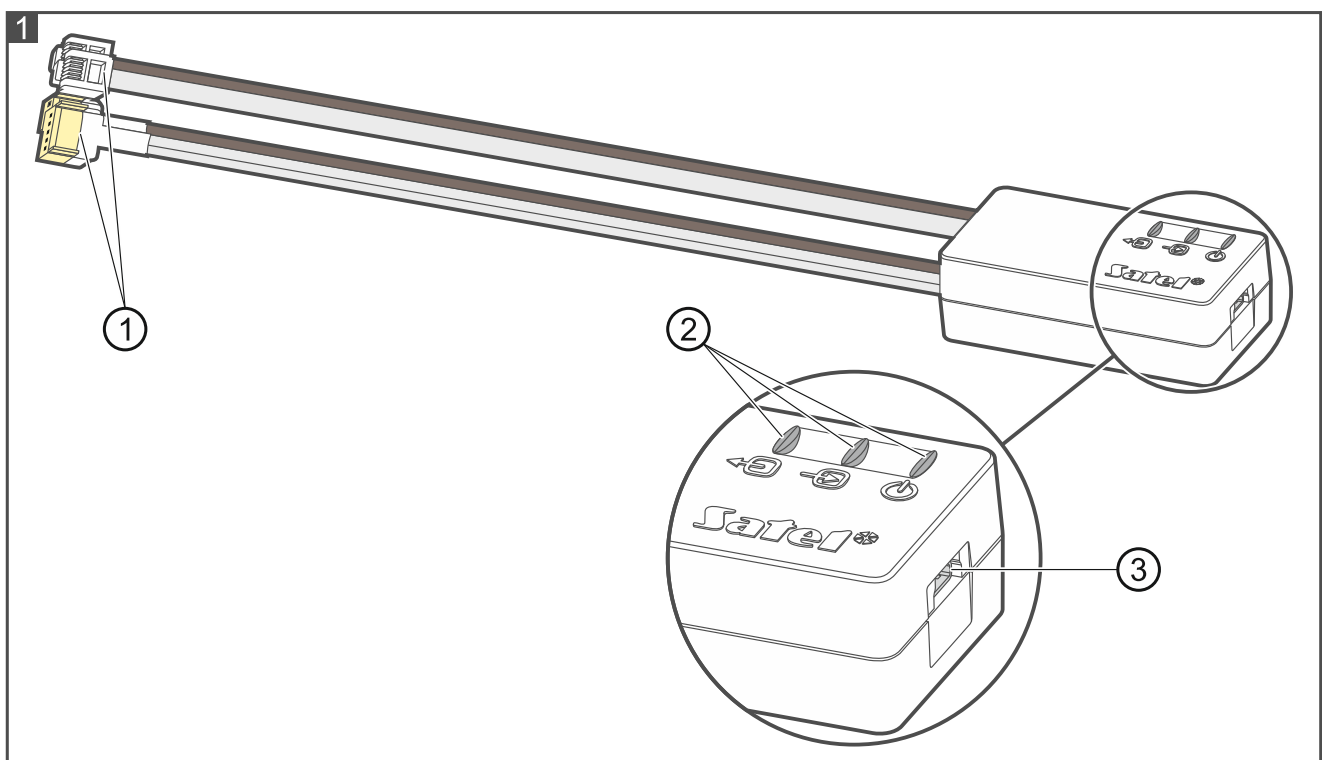
- RS-232 – Buchse vom Typ PIN5 oder RJ,
- RS-232 (TTL) – Buchse vom Typ PIN3 oder RJ.

Mit dem Konverter kann man auch die Funksteuerungen von SATEL parametrieren.

Der Konverter wird mit einem USB-Kabel geliefert.

**Achtung:** Der Konverter ermöglicht nicht die Parametrierung von Zentralen CA-64.

## 1. Beschreibung des USB-RS Konverters



- ① 4 Kabel mit speziellen Steckern; helle Stecker zum Anschluss an die RS232-Schnittstelle, braune Stecker – zum Anschluss an die RS-232 (TTL) Schnittstelle.
- ② 3 LEDs:
  - ← → – Blinken signalisiert Datenübertragung ans Modul (Ausgang TX),
  - ← – Blinken signalisiert Empfang von Daten aus dem Modul (Eingang RX),
  - ⏻ – Leuchten bestätigt die Stromversorgung.
- ③ USB-Buchse vom Typ MINI-B zum Anschluss des Konverters an den Computer.

## 2. Erster Anschluss des Konverters an den Computer

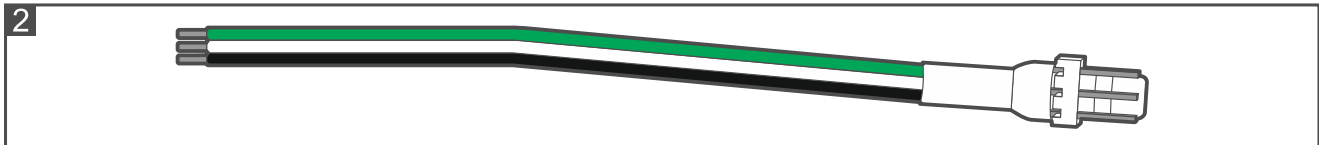
1. Mit Hilfe des mitgelieferten USB-Kabels verbinden Sie die USB-Schnittstelle des Computers mit der USB-Buchse vom Typ MINI-B im Konverter.
2. Das Windows Betriebssystem erkennt automatisch, dass ein neues Gerät angeschlossen ist. Es erscheint das Assistent-Fenster, das Ihnen bei der Installation hilft. Einige Versionen des Windows Betriebssystems können warnen, dass der Treiber die Konformitäts-Tests nicht erfüllt. Setzen Sie die Installation trotzdem fort.

### Achtung:

- Wird das System die Treiber automatisch nicht finden, laden Sie sie von der Seite <http://www.ftdichip.com/Drivers/VCP.htm> herunter. Wählen Sie aus der Tabelle „VCP Drivers“ den Treiber aus, der dem Betriebssystem entspricht. Laden Sie ihn herunter und installieren auf der Festplatte. Bei der Installation von Treibern wählen Sie den Zugangspfad aus, in dem die heruntergeladene Dateien gespeichert sind. Nach der Beendigung der Installation starten Sie den Computer neu.
- Um den Betrieb des Konverters zu optimieren, kann man in erweiterten Einstellungen des COM-Portes für den Parameter „Verzögerungszeit“ 1 ms einstellen (anstatt des Standardwertes 16 ms).
- Bei der Verwendung des Konverters zur Kommunikation mit dem Programm GUARDX, benutzen Sie die Programmversion 1.13 oder höher.

## 3. Parametrierung von Funksteuerungen

Bei der Parametrierung der Funksteuerungen von Satel über den Computer verwenden Sie den PIN3/RX Adapter (Abb. 2). Schließen Sie die Leitungen des Adapters laut der Anleitung für die Treiber an.



## 4. Technische Daten

Länge des USB-Kabels Typ MINI-B.....	3 m
Abmessungen des Konverters .....	67 x 34 x 21 mm
Gewicht .....	110 g

Die Konformitätserklärung ist unter folgender Adresse zu finden: [www.satel.eu/ce](http://www.satel.eu/ce)