

H4 Video Intercom



Bei H4 Video Intercom ist eine 3-MP-Fisheye-Kamera mit einer leistungsstarken Sprechanlage ausgestattet. Sie bietet einen besonders großen Dynamikbereich sowie Technologien für schwache Lichtverhältnisse, zur Rauschminderung und zur Echokompensation für eine klare Anzeige und Zwei-Wege-Kommunikation mit Besuchern. Zusammen mit der Avigilon Control Center (ACC)-Videoverwaltungssoftware können Bediener mit diesem System zum sicheren Zutritt Besucher schnell und einfach identifizieren und mit ihnen kommunizieren, bevor sie ihnen remote Zutritt gewähren. Das H4 Video Intercom unterstützt auch die Avigilon Appearance Search™-Technologie, was es dem Sicherheitspersonal ermöglicht, bestimmte Personen schnell auf allen Kameras an einem Standort zu finden.

Das H4 Video Intercom ist der wichtigste Schutz für Einrichtungen, bei denen es von zentraler Bedeutung ist, die wichtigsten Zugangspunkte zu schützen. Bildungseinrichtungen können damit den Zutritt zum Campus überprüfen, Hotels können berechtigten Gästen den Zutritt zum Parkplatz gewähren, und es ermöglicht es Einzelhandelsmitarbeitern, den Laden nach Ladenschluss zu betreten. Indem das H4 Video Intercom den Zutritt gewährt bzw. einschränkt, verbessert es die Sicherheit, ohne dass es zu Lasten des Komforts geht.

Das innovative Aluminiumgehäuse bietet Schutz vor Witterungseinflüssen, Vandalismus und Manipulationen. Das Gehäuse und der Adapter können problemlos an Wänden oder Türrahmen im Innen- oder Außenbereich angebracht werden. Dank der LightCatcher™-Technologie, der Dreifachbelichtung, den großen Dynamikbereich und adaptiven Infrarot (IR)-Technologien bietet die 3-MP-Weitwinkelkamera auch unter schwierigen Bedingungen eine hervorragende Bildqualität. Die integrierte Sprechanlage mit nur einer Schaltfläche vereinfacht die Kommunikation mit Ihrem Avigilon Control Center™-Client in Bezug auf die Zutrittskontrolle. Digitale Ein- und Ausgänge können problemlos mit den Schlössern beliebiger Türen verbunden werden. Die Kamera nutzt HDSM SmartCodec™, den Modus für inaktive Szenen sowie die patentierten High Definition Stream Management (HDSM)™-Technologien, um Bandbreite und Speicherung bei gleichbleibend hoher Bildqualität zu verringern.

WICHTIGSTE FEATURES

Das Weitwinkel-Fisheye-Objektiv (3 MP, 170 Grad) bietet ein erweitertes Sichtfeld, um unterschiedlich große Menschen zu erfassen.

Ermöglicht eine störungsfreie bidirektionale Kommunikation mithilfe der Rauschminderung und Echokompensation.

Das Aluminiumgehäuse bietet Schutz vor Witterungseinflüssen, Vandalismus und Manipulationen und stellt zusammen mit der Manipulationserkennung Stabilität und Haltbarkeit sicher.

Die LightCatcher-Technologie gewährleistet herausragende Bildqualität in Umgebungen mit schlechten Lichtverhältnissen.

Der große Dynamikbereich mit Dreifachbelichtung ist für Umgebungen mit komplexen Lichtverhältnissen geeignet.

Integrierte IR-LEDs sorgen für eine homogene Ausleuchtung im Dunkeln, selbst bei 0 Lux.

Ein- und Ausgänge sind für die Fernsteuerung von Türschlössern und anderer Ausstattung vorhanden.

Die Avigilon Appearance Search-Technologie bietet eine schnelle Videosuche für alle Kameras.

Für Video und Audio wird mithilfe von PoE eine einzelne Netzwerkverbindung genutzt.

Türzutritt kann durch die Integration von ACC™ und ACM™ einfach gewährt werden.

Die HDSM SmartCodec-Technologie reduziert den Bandbreiten- und Speicherbedarf.

Technische Daten

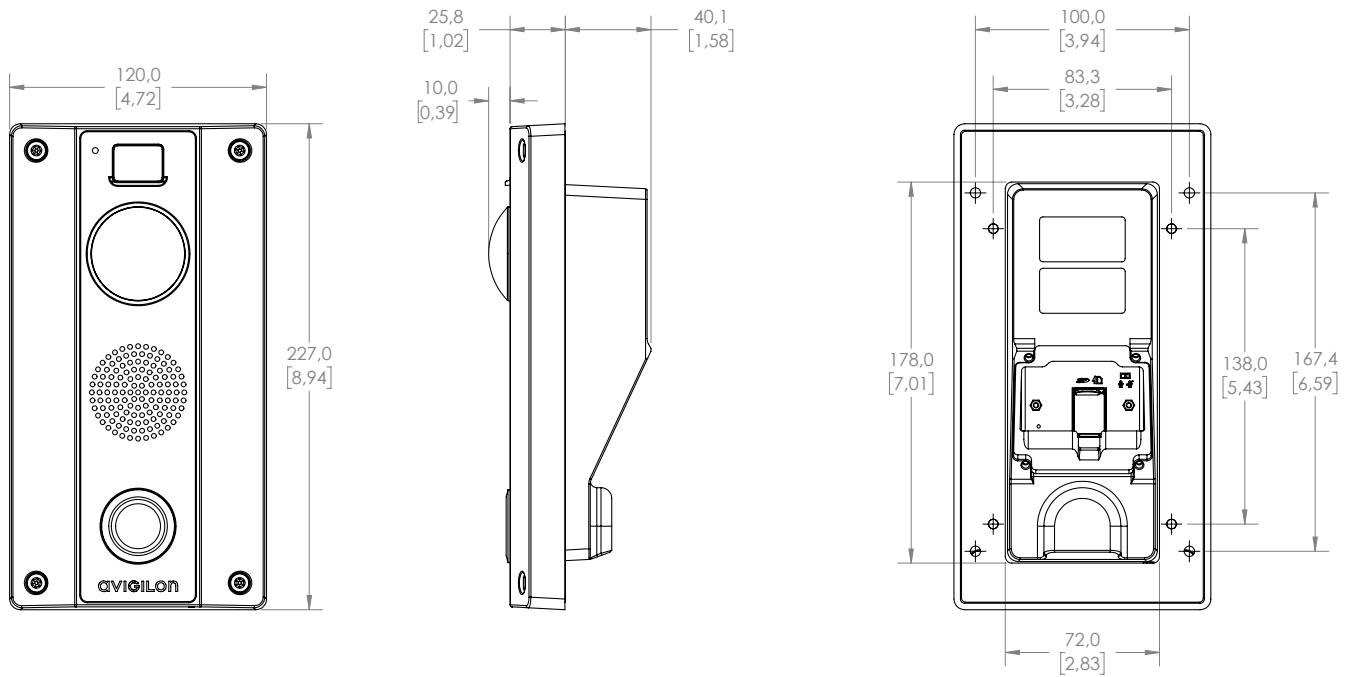
3,0 MP

BILDBLEISTUNG	Bildsensor	Progressive Scan CMOS (1/2,8 Zoll)							
	Seitenverhältnis	4:3							
	Aktive Pixel (H x V)	2048 (H) x 1536 (V)							
	Bildbereich (H x V)	3,7 mm x 3,0 mm							
	Bildrate	30 BpS							
	Mindestbeleuchtung	Mit IR	0 Lux						
		Ohne IR	0,14 Lux (F 2.4) im Farbmodus; 0,03 Lux (F 1.4) im Monochrom-Modus						
	IR-Scheinwerfer	Max. Entfernung bei 0 Lux: 5 m							
	Dynamikbereich	100 dB							
	Dynamikbereich (WDR aktiviert)	120 dB Dreifachbelichtung (20 BpS oder weniger); 100 dB Doppelbelichtung (30 BpS)							
	Auflösungsskalierung	Bis zu 384 x 216							
	D-Rauschminderungsfilter	Ja							
OBJEKTIV	Objektiv	1,83 mm, F2.4, IR-korrigiert							
	Sichtwinkel (H x V)	170 ° x 120 °							
BILDSTEUERUNG	Bildkompressionsmethode	H.264 (MPEG-4 Part 10/AVC), Motion JPEG							
	Streaming	Multi-Stream H.264 und Motion JPEG							
	Bandbreiten-Management	HDSM SmartCodec-Technologie; Modus für inaktive Szenen							
	Videokompression	H.264/MJPEG/HDSM SmartCodec-Technologie							
	Bewegungserkennung	Pixel							
	Manipulation erkannt	Ja							
	Elektronische Verschlusssteuerung	Automatisch, manuell (1/6 bis 1/8000 Sek.)							
	Steuerung der Irisblende	Fest							
	Tag-/Nachtsteuerung	Automatisch, manuell							
	Flickersteuerung	50 Hz, 60 Hz							
	Weißabgleich	Automatisch, manuell							
	Gegenlichtkompensation	Anpassbar							
	Privatzonen	Bis zu 64 Zonen							
	AUDIOSTEUERUNG	Audiostreaming	Zwei-Wege, Vollduplex						
Audiokompressionsmethode		Opus, G.711							
Audioausgabe		90 dB bei 1 m							
Audioeingang/-ausgang		Integriertes Mikrofon mit per Hardware deaktiviertem/integriertem Lautsprecher							
Echokompensation		Ja							
Rauschminderung		Ja							
NETZWERK		Netzwerk	100BASE-TX						
	Kabeltyp	CAT5							
	Anschluss	RJ-45							
	ONVIF®	ONVIF-kompatibel mit Version 1.02, 2.00, Profile S							
	Sicherheit	Kennwortschutz, HTTPS-Verschlüsselung, Digest-Authentifizierung, WS-Authentifizierung, Benutzerzugriffsprotokoll, 802.1x-Port-basierte Authentifizierung							
	Protokolle	IPv4, HTTP, HTTPS, SOAP, DNS, NTP, RTSP, RTCP, RTP, TCP, UDP, IGMP, ICMP, DHCP, Zeroconf, ARP							
	Streamingprotokolle	RTP/UDP, RTP/UDP Multicast, RTP/RTSP/TCP, RTP/RTSP/HTTP/TCP, RTP/RTSP/HTTPS/TCP, HTTP							
	Geräteverwaltungsprotokolle	SNMP v2c, SNMP v3							
	PERIPHERIEGERÄTE	Externe E/A-Terminals	Alarmeinang (1), Alarmausgänge (2), Manipulationsausgang (1)						
		Integrierter Speicher	microSD-/microSDHC-/microSDXC-Steckplatz: mindestens Class 6; Class 10 oder höher empfohlen						
Schalter für Manipulationserkennung		Ja							
MECHANISCHE DATEN		VERSENKTE MONTAGE			AUFPUTZMONTAGE				
	Abmessungen (L x B x H)	227 mm x 120 mm x 75,9 mm (35,8 mm aus der Wand hervorstehend)			227 mm x 120 mm x 99,6 mm				
	Gewicht	1.230 g			2.450 g				
	Gehäuse	Aluminium; Kuppel: Polycarbonat							
	Gehäuse	Unterputzmontage, manipulationssicher			Aufputzmontage, manipulationssicher				
Oberfläche	Pulverbeschichtet, Silber								
ELEKTRIKDATEN	Stromverbrauch	10 W							
	Stromquelle	PoE: IEEE802.3af-konform (Klasse 3) VDC: 12 V +/- 10 %, 10 W min.							
	RTC-Pufferbatterie	3 V (Mangan-Lithium)							
UMGEBUNGSDATEN	Betriebstemperatur	-40 °C bis 60 °C							
	Lagerungstemperatur	-10 °C bis 70 °C							
	Luftfeuchtigkeit	0 – 95 % (nicht kondensierend)							
ZERTIFIZIERUNGEN	Zertifizierungen/Zulassungen	UL	cUL	CE	ROHS	WEEE	RCM	EAC	KC
	Sicherheit	UL 62368-1		CSA 62368-1		IEC/EN 62368-1		IEC 62471	
	Umgebungsdaten	Stoßfestigkeit gemäß IK10 (ohne Kuppel)				IK08 (mit Kuppel)		Schutzklasse IP66	
	Elektromagnetische Emissionen	FCC-Abschnitt 15, Unterabschnitt B, Klasse B		IC ICES-003, Klasse B		EN 55032 Klasse B		EN 61000-6-3	
	Elektromagnetische Störfestigkeit	EN 55024				EN 61000-6-1			

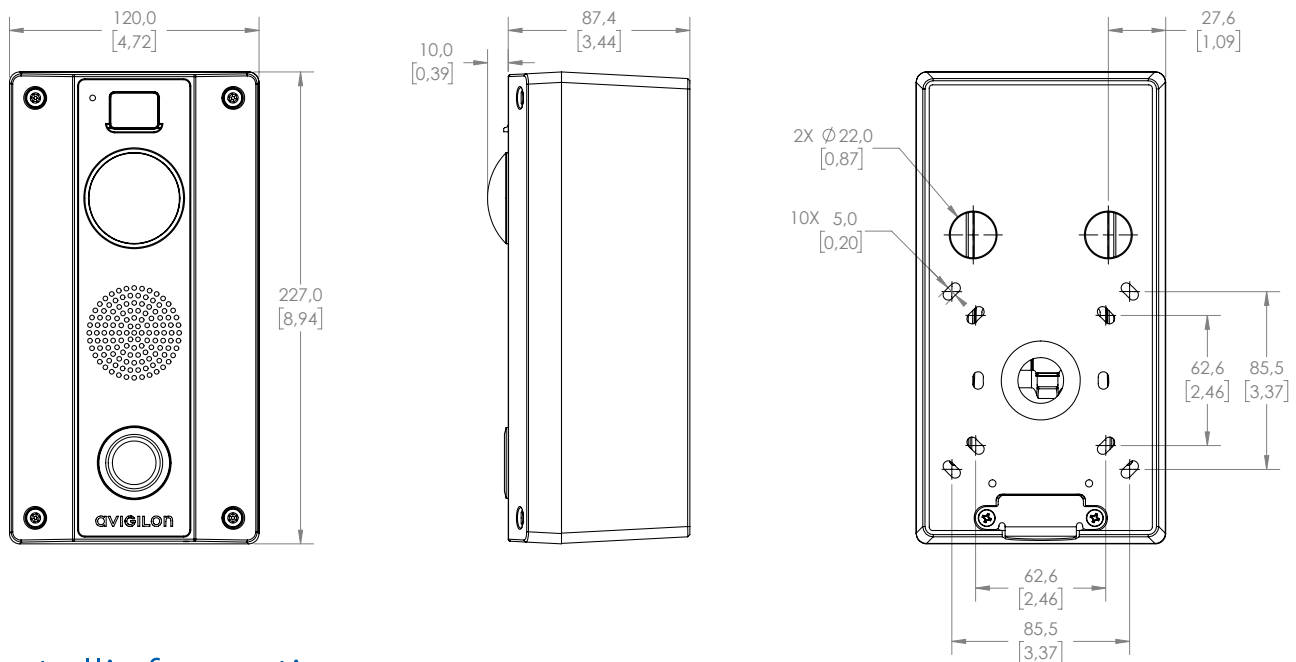
Außenabmessungen

[X,X]	ZOLL
X	MM

Versenkte Montage



Aufputzmontage



Bestellinformationen

	MP	WDR	LightCatcherTechnologie	IR	HDSM SmartCodec-Technologie
3.0C-H4VI-RO1-IR	3,0	✓	✓	✓	✓

Teilenummern des Zubehörs

H4VI-MT-SURF1	Aufputzmontage-Adapter für H4 Video Intercom
H4VI-AC-RELY1	Sicherheitsrelais für H4 Video Intercom