

# H6 MINI DOME-KAMERA

2 MP

3 MP

5 MP

Die Avigilon H6 Mini Dome-Kamera liefert einen überragenden Schutz für Innenräume mit hochauflösenden Bildern von bis zu 5 MP, einem breiten Sichtfeld und einem effizienten Bandbreitenmanagement. Gleichzeitig zeichnet sie sich durch ein kompaktes Design aus. Sie ist die ideale Lösung für Handel und Gastgewerbe sowie für die allgemeine Überwachung von Innenräumen, wo eine kleine Stellfläche und ein festes Objektiv gewünscht sind und die Gestaltung der Innenräume nicht beeinträchtigt werden soll.



## FUNKTIONEN



### INTELLIGENT MOTION, POWERED BY NEXT-GENERATION VIDEO ANALYTICS

Versetzt Bediener dank integrierter Unusual Activity Detection und Bewegungserkennung klassifizierter Objekte in die Lage, schneller auf mögliche kritische Ereignisse zu reagieren.<sup>1</sup>



### OPTIONALE IR-SCHEINWERFER

Bietet herausragende Bilddetails auch bei schlechten Lichtverhältnissen.



### GROSSER DYNAMIKBEREICH

Nimmt detailgenaue, hochwertige Bilder sowohl in sehr hellen als auch in sehr dunklen Bereichen auf.



### ONVIF®-KONFORM

ONVIF Profile S- und T-Konformität unterstützt die einfache Integration in bestehende ONVIF-Infrastrukturen. Profile G-Konformität unterstützt die Suche, Wiedergabe und den Abruf von Aufzeichnungen am Edge.



### H.265 & H.264 HDSM SMARTCODEC™ TECHNOLOGIE

Optimiert Kompressionswerte für Szenenbereiche, um möglichst viel Bandbreite zu sparen und Einsparungen bei den Internetkosten zu ermöglichen.



### BREITES BLICKFELD

Sorgt mit zwei Objektivoptionen für überragendes Situationsbewusstsein im jeweiligen Umfeld: 2,9 mm und 2,4 mm.



### SCHNELLE UND EINFACHE INSTALLATION

Das modulare Design der Kamera ermöglicht den Einbau in die verschiedensten Befestigungsoptionen für Innenräume und sorgt so für eine schnelle und einfache Installation.



### FIPS 140-2-KONFORM

Bietet mehr Datensicherheit durch FIPS-konforme Kryptographie auf Kameras.<sup>2</sup>

<sup>1</sup> Zu den Analysefunktionen der H6 Mini Dome gehören die Unusual Activity Detection sowie die Bewegungserkennung klassifizierter Objekte. Damit lassen sich bewegungsbasierte Aufnahmen auf klassifizierte Objekte beschränken. Advanced Analytic Event-Konfigurationen (z. B. Objekte im Bereich), Appearance Search, Gesichtserkennung und weitere ACC -Server-Analysefunktionen stehen für die H6 Mini Dome-Kamera nicht zur Verfügung.

<sup>2</sup> Optionaler Kauf einer FIPS Level 1 Kameralizenz oder einer hardwarebasierten CRYPTR microSD-Verschlüsselung sowie Schlüsselverwaltung zur FIPS Level 3-Unterstützung und -Zertifizierung.

ONVIF ist eine Marke von Onvif, Inc.

# SPEZIFIKATIONEN

BILDLEISTUNG		2,0 MP	3,0 MP	5,0 MP
Bildsensor		Progressive Scan CMOS (1/2,8 Zoll)		
Bildbereich		4,8 mm x 2,7 mm	5,18 mm x 3,89 mm	
Maximale Bildrate		(50 Hz, 60 Hz) 25 BpS/30 BpS		
Streaming-Auflösungen	Primär	1920 x 1080	2048 x 1536; 1920 x 1080	2592 x 1944; 2048 x 1536; 2560 x 1440; 1920 x 1080
	Sekundär	720 x 480; 640 x 360; 512 x 288; 384 x 216	720 x 536; 640 x 480; 512 x 384; 384 x 288; 720 x 480; 640 x 360; 512 x 288; 384 x 216	720 x 536; 640 x 480; 512 x 384; 384 x 288; 720 x 480; 640 x 360; 512 x 288; 384 x 216
Dynamikbereich	WDR aus	100 dB		
	WDR ein	120 dB		
Betriebsmodus der Kamera		k. A.		Alle Funktionen/hohe Bildfrequenz
Bandbreitenverwaltung		HDSM SmartCodec-Technologie; Modus für inaktive Szenen		
3D-Rauschminderungsfilter		Ja		

OBJEKTIV UND IR-BELEUCHTUNG		2,0 MP	3,0 MP	5,0 MP
Objektiv		2,95 mm	D1 2,95 mm D2 2,4 mm	
IR-Scheinwerfer (Leistungsstarke LEDs, 850 nm)		Max. Entfernung bei 0 Lux: 10 m		
Mindestbeleuchtung	Mit IR	0		
	Ohne IR	0,005 Lux im Schwarzweißmodus; 0,01 Lux im Farbmodus	0,01 Lux im Schwarzweißmodus; 0,02 Lux im Farbmodus	
Horizontaler Sichtwinkel (HFOV)		(16:9) 108 °	D1 (4:3) 100 ° D1 (16:9) 100 ° D2 (4:3) 123 ° D2 (16:9) 123 °	
Vertikaler Sichtwinkel (VFOV)		(16:9) 61 °	D1 (4:3) 75 ° D1 (16:9) 54 ° D2 (4:3) 93 ° D2 (16:9) 69 °	
Maximaler Öffnungswert		F2.0	D1 F2.0 D2 F2.1	
Steuerung		Feste Blende		

BILDSTEUERUNG	
Bildkompressionsmethode	H.264 HDSM SmartCodec, H.265 HDSM SmartCodec, Motion JPEG
Streaming	Multi-Stream H.264, Multi-Stream H.265, Motion JPEG
Bewegungserkennung	Pixelbewegung: Empfindlichkeit und Schwellenwert einstellbar. Bewegungserkennung für klassifizierte Objekte.
Erkennung von Kameramanipulierung	Ja
Elektronische Verschlusssteuerung	Automatisch, manuell (1/7,5 bis 1/8000 Sek.)
Blendeneinstellung	Fest
Tag-/Nachtsteuerung	Automatisch, manuell
Flickersteuerung	50 Hz, 60 Hz
Weißabgleich	Automatisch, manuell
Gegenlichtkompensation	Anpassbar
Privatzonen	Bis zu 64 Zonen

NETZWERK	
Netzwerk	100BASE-TX
Verkabelungstyp	CAT5

NETZWERK	
Anschluss	RJ-45
ONVIF	ONVIF-konform, Profile S, Profile T und Profile G ( <a href="http://www.onvif.org">www.onvif.org</a> )
Sicherheit	Passwortschutz, HTTPS-Verschlüsselung, Digest-Authentifizierung, WS-Authentifizierung, Benutzerzugriffsprotokoll, 802.1x-Port-basierte Authentifizierung, FIPS 140-2 L1 (mit optionaler Kameralizenz), FIPS 140-2 L3 (mit optionalem Zubehör)
Protokolle	IPv6, IPv4, HTTP, HTTPS, SOAP, DNS, NTP, RTSP, RTCP, RTP, TCP, UDP, IGMPv2, ICMP, DHCP, Zeroconf, ARP, HSTS
Streamingprotokolle	RTP/UDP, RTP/UDP Multicast, RTP/RTSP/TCP, RTP/RTSP/HTTP/TCP, RTP/RTSP/HTTPS/TCP, HTTP
Geräteverwaltungsprotokolle	SNMP v2c, SNMP v3

PERIPHERIEGERÄTE	
Integrierter Speicher	MicroSD/microSDHC/microSDXC-Steckplatz – Karte mit Geschwindigkeitsklasse „Video“ erforderlich. Klasse V10 oder besser empfohlen

MECHANISCHE DATEN		AUFPUTZMONTAGE	DECKENMONTAGE	HÄNGEMONTAGE
Abmessungen (L x B x H)	Kameramontage:	75 mm x 75 mm x 63 mm	91 mm x 91 mm x 108 mm	80 mm x 80 mm x 155 mm
	Nur Zubehör:	k. A.	91 mm x 91 mm x 78 mm	80 mm x 80 mm x 103 mm
Gewicht		166 g (in Karton)	54 g (160 g in Karton; 190 g zusammengebaut)	82 g (183 g in Karton; 218 g zusammengebaut)
Max. Deckenstärke		k. A.	25 mm	k. A.
Dome-Kuppel		Polycarbonat		
Material		Polycarbonat und Aluminium		
Gehäuse		Aufputzmontage	Unterputzmontage	Hängebefestigung
Oberfläche		Spritzguss ähnlich wie RAL9002 und Schwarz; schwarze Pulverbeschichtung		Spritzguss ähnlich wie RAL9002 oder Schwarz

ELEKTRIK		AUFPUTZMONTAGE	DECKENEINBAU	HÄNGEMONTAGE
Stromverbrauch		6 W		
Stromquelle		PoE: Konform mit IEEE 802.3af Klasse 2		
IR-Scheinwerfer – Verhalten		Bei einer Temperatur ab 47 °C werden die IR-Scheinwerfer ausgeschaltet. Die Scheinwerferleistung beträgt 50 % bei Temperaturen zwischen 45 °C und 47 °C. Hysterese: 2 °C		
Stromanschluss		k. A.		
RTC-Sicherungsbatterie		3 V Mangan-Lithium		

UMGEBUNGSDATEN	
Betriebstemperatur	-10 °C bis +50 °C
Starttemperatur	-0 °C bis +50 °C
Lagertemperatur	-30 °C bis +70 °C
Luftfeuchtigkeit	0–95 % (nicht kondensierend)
Umgebung	Anwendungen im Innenbereich

ZERTIFIZIERUNGEN	
Zertifizierungen/Direktiven	UL, cUL, CE, ROHS, RCM, UKCA, EAC, NOM, KC, BIS
Sicherheit	UL 62368-1, CSA 62368-1, IEC/EN 62368-1, IEC 62471
Elektromagnetische Emissionen	FCC Teil 15 Unterabschnitt B Klasse B, IC ICES-003 Klasse B, EN 55032 Klasse B, EN 61000-6-3, EN 61000-3-2, EN 61000-3-3
Elektromagnetische Störfestigkeit	EN 55035, EN 61000-6-1

# ANALYSESpezifikationen

## UNTERSTÜTZTE ANALYSEEREIGNISSE

Intelligente Bewegungsregel	Bewegungsereignisse werden bei Anwesenheit von Personen oder Fahrzeugen basierend auf den vom Benutzer gewählten Bewegungseinstellungen gesendet.
Manipulationserkennung	Dieses Ereignis wird ausgelöst, wenn sich die Szene überraschend verändert.

## UNTERSTÜTZTE KLASSIFIZIERTE OBJEKTYPEN

Unterstützte Objekttypen	Fahrzeuge, Untertypen Pkw, Fahrrad, Motorrad, Bus Person
--------------------------	---

## BEISPIELBASIERTE LERntechnologie

Beispielbasierte Lerntechnologie	Ja, bei Verwendung mit Avigilon Control Center™
----------------------------------	---

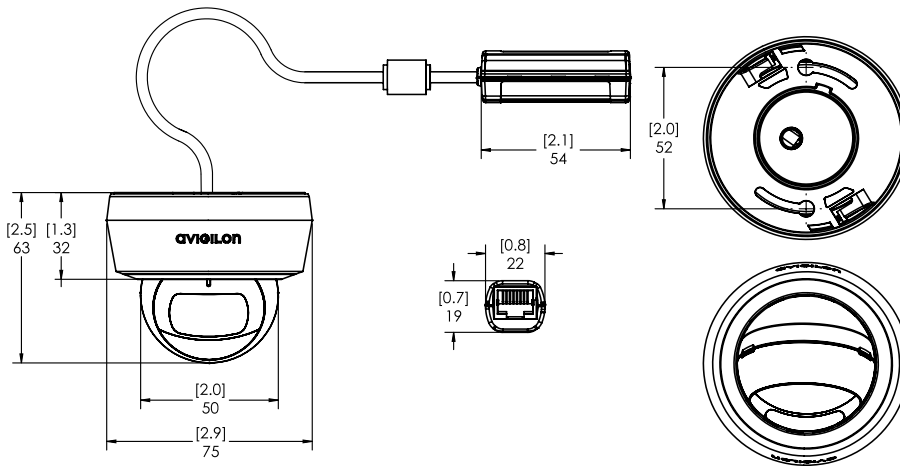
## UNTERSTÜTZTE FUNKTIONEN IN AVIGILON CONTROL CENTER-VERSIONEN (ACC)

ACC ab Version 7.2	Bewegungssuche für klassifizierte Objekte und Unusual Activity Detection. H.265 unterstützt.
--------------------	---

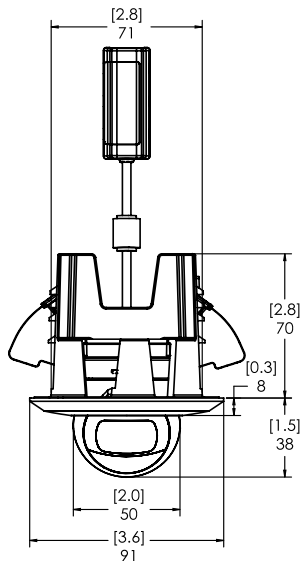
# AUßENABMESSUNGEN

## AUFPUTZMONTAGE

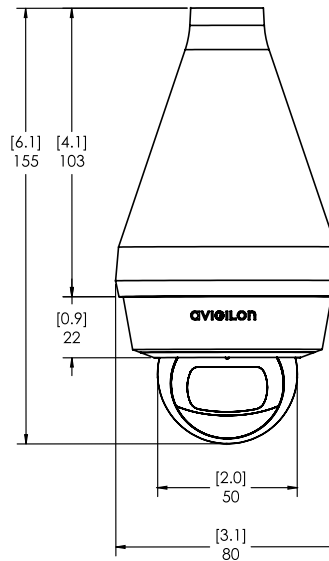
[X,X]	ZOLL
X	MM



## DECKENMONTAGE



## HÄNGEMONTAGE



## BESTELLINFORMATIONEN

	MP	WDR	LIGHTCATCHER TECHNOLOGIE	OBJEKTIV	IR	HDSM SMARTCODEC
2.0C-H6M-D1-IR	2,0	✓	✓	2,9 mm	✓	✓
2.0C-H6M-D1	2,0	✓	✓	2,9 mm		✓
3.0C-H6M-D1-IR	3,0	✓	✓	2,9 mm	✓	✓
3.0C-H6M-D1	3,0	✓	✓	2,9 mm		✓
3.0C-H6M-D2-IR	3,0	✓	✓	2,4 mm	✓	✓
5.0C-H6M-D1-IR	5,0	✓	✓	2,9 mm	✓	✓
5.0C-H6M-D2-IR	5,0	✓	✓	2,4 mm	✓	✓
H6M-BZL1-BL	Schwarze Einfassung (5er-Pack) für Aufputzmontage					
H6M-BZL1-GRY	Graue Einfassung (5er-Pack) für Aufputzmontage					
H6M-MT-DCIL1	Grauer Deckenmontageadapter					
H6M-MT-DCIL1-BL	Schwarzer Deckenmontageadapter					
H6M-MT-NPTA1	Grauer Hängemontageadapter					
H6M-MT-NPTA1-BL	Schwarzer Hängemontageadapter					

## SUPPORT

Weitere Informationen und zusätzliche Dokumentation finden Sie unter [avigilon.com](http://avigilon.com). Support zu einem bestimmten Produkt erhalten Sie per E-Mail unter [sales@avigilon.com](mailto:sales@avigilon.com).



Apr 2022 | Überarbeitung 1

© 2022, Motorola Solutions, Inc. Alle Rechte vorbehalten. MOTOROLA, MOTO, MOTOROLA SOLUTIONS und das stilisierte M Logo sind Marken oder eingetragene Marken von Motorola Trademark Holdings, LLC und werden unter Lizenz verwendet. AVIGILON, das AVIGILON Logo, AVIGILON CONTROL CENTER, ACC, HDSM SmartCodec und LIGHTCATCHER sind Marken der Avigilon Corporation. Das Fehlen der Symbole ™ und ® in Verbindung mit einer Marke oder überhaupt in diesem Dokument stellt keine Erklärung des Verzehrs auf die Eigentümerschaft an der entsprechenden Marke dar. Alle anderen Marken sind Eigentum ihrer jeweiligen Inhaber.

[sales@avigilon.com](mailto:sales@avigilon.com) | [avigilon.com](http://avigilon.com)