

# H6A AND H6X DOME KAMERAS

2 MP

4 MP

6 MP

8 MP

Mit der Avigilon **H6A-Kamerareihe** erreicht Ihre Überwachungskapazität ein neues Niveau, denn die Kameras verfügen über integrierte Videoanalyse mit Audioanalyse. Sie verfügen über ein integriertes Mikrofon, das Sie bei auffälligen Geräuschen warnt, sodass Sie nicht nur sehen, sondern auch hören können, was passiert. Damit Sie alle Datenschutz- und/oder Cybersicherheitsanforderungen erfüllen können, wurde die KI-gestützte **H6X-Kamerareihe** ohne eingebautes Mikrofon oder drahtlose Technologie für problemlose Compliance entwickelt. Mit dem flexiblen **Dome**-Formfaktor, der für beide Kamerareihen verfügbar ist, können Sie jede Umgebung erfassen. Der modulare Aufbau und die vielfältigen Montagemöglichkeiten bieten maximale Flexibilität bei der Installation.



## FUNKTIONEN

### ADAPTAI VIDEOANALYSE



Mit der Fähigkeit der Kamera, ungewöhnliche Menschenmengen oder eine unter einem Zaun hindurchkriechende Person zu erkennen, sind Sie Zwischenfällen einen Schritt voraus. Klassifizieren Sie mithilfe der Analyseereignisunterstützung weitere Objekte, wie z. B. einen Lieferwagen, einen Pick-up oder einen Kastenwagen.<sup>1</sup>

### AUDIOANALYSE UND AUFEICHNUNG



Erweitern Sie Ihr Bewusstsein mit Alarmen für Schüsse<sup>2</sup>, zerbrechendes Glas, Schreie und mehr. Sehen Sie sich das Video der auslösenden Kamera an, um das Geräusch zu untersuchen. Sie haben die Möglichkeit, bei Bedarf Audio aufzuzeichnen.

### DYNAMISCHE DATENSCHUTZMASKIERUNG<sup>3</sup>



Mit der Möglichkeit, Personen und Fahrzeuge im Video zu verfolgen und unkenntlich zu machen, erfüllen Sie problemlos die Datenschutzerfordernungen, haben aber gleichzeitig die Flexibilität, dass autorisiertes Personal die Unkenntlichmachung im Video bei Ermittlungen aufheben kann.

### OUTDOOR-BEREITES DESIGN



Sichern Sie Außenbereiche mit dem außergewöhnlich robusten Äußeren der Dome-Kamera, das als IK10/11, IP66/67 und NEMA Typ 4X<sup>4</sup> eingestuft ist, um Stößen, Wasser, Korrosion und mehr standzuhalten.

### KLARHEIT BEI SCHWACHEM LICHT



Mit den verfügbaren IR-Modellen verpassen Sie auch bei schlechten Lichtverhältnissen keinen Moment. Das Split-IR-Dome-Modell ist für eine Sichtbarkeit rund um die Uhr ausgelegt, selbst wenn sich Staub auf der Kamera ansammelt, wodurch die Anzahl der Wartungseinsätze reduziert wird.

### SICHER UND KONFORM



Verlassen Sie sich darauf, dass Ihre Daten durch fortschrittliche Cyber-Sicherheitsfunktionen wie ein integriertes, mit FIPS 140-2 Level 3 konformes TPM und Secure Boot gut geschützt sind.

<sup>1</sup> Menschenmengenerkennung und zusätzliche Lkw-Unterklassen nach der Einführung über ein Firmware-Upgrade verfügbar.

<sup>2</sup> Separate Lizenz erforderlich.

<sup>3</sup> Dynamische Datenschutzmaskierung nach der Einführung über ein Firmware-Upgrade verfügbar.

<sup>4</sup> Schutzarten variieren je nach Modell.

# SPEZIFIKATIONEN

BILDLEISTUNG		2.0 MP	4.0 MP	6.0 MP	8.0 MP (4K ULTRA HD)
Bildsensor		1/2,8-Zoll Progressive Scan-CMOS		1/1,8-Zoll Progressive Scan-CMOS	
Max. Auflösung (H x V) und Seitenverhältnis	Primär	(16:9) 1920 x 1080	(16:9) 2688 x 1520, 2560 x 1440, 1920 x 1080 (4:3) 1984 x 1488	(16:9) 3328 x 1872, 3200 x 1800, 2688 x 1520, 2560 x 1440, 1920 x 1080 (4:3) 2880 x 2160, 2304 x 1728, 2048 x 1536	(16:9) 3840 x 2160, 3328 x 1872, 3200 x 1800, 3072 x 1728 (4:3) 2880 x 2160, 2560 x 1920
	Sekundär	(16:9) 1920 x 1080*, 1280 x 720, 768 x 432, 640 x 360, 512 x 288	(16:9) 2688 x 1520*, 1920 x 1080, 1280 x 720, 768 x 432, 640 x 360, 512 x 288 (4:3) 1984 x 1488*, 1920 x 1440, 1600 x 1200, 1280 x 960, 768 x 576, 640 x 480, 512 x 384, 384 x 288;	(16:9) 3328 x 1872*, 1920 x 1080, 1280 x 720, 768 x 432, 640 x 360, 512 x 288 (4:3) 2880 x 2160*, 1920 x 1440, 1600 x 1200, 1280 x 960, 768 x 576, 640 x 480, 512 x 384, 384 x 288	(16:9) 3840 x 2160*, 2560 x 1440, 1920 x 1080, 1280 x 720, 768 x 432, 640 x 360, 512 x 288 (4:3) 2880 x 2160*, 2560 x 1920, 2304 x 1728, 1920 x 1440, 1600 x 1200, 1280 x 960, 768 x 576, 640 x 480, 512 x 384
	Tertiär	(16:9) 1280 x 720, 768 x 432, 640 x 360, 512 x 288, 384 x 216	(16:9) 1280 x 720, 768 x 432, 640 x 360, 512 x 288, 384 x 216 (4:3) 1280 x 960, 800 x 600, 640 x 480, 512 x 384, 368 x 264	(16:9) 1280 x 720, 768 x 432, 640 x 360, 512 x 288, 384 x 216 (4:3) 1280 x 960, 768 x 576, 640 x 480, 512 x 384, 384 x 288, 368 x 264	(16:9) 1920 x 1080, 1280 x 720, 768 x 432, 640 x 360, 512 x 288, 384 x 216 (4:3) 1920 x 1440, 1600 x 1200, 1280 x 960, 800 x 600, 640 x 480, 512 x 384, 384 x 264
Dynamikumfang	WDR Aus	Bis zu 83 dB			
	WDR Ein (IEC 62676)	Bis zu 126 dB (Doppelbelichtung, 30 BpS) Bis zu 144 dB (Dreifachbelichtung, 20 BpS oder weniger)	Bis zu 106 dB (Doppelbelichtung, 30 BpS) Bis zu 136 dB (Dreifachbelichtung, 20 BpS oder weniger)	Bis zu 130 dB (Doppelbelichtung, 30 BpS)	
	WDR Ein	Bis zu 130 dB (Doppelbelichtung, 30 BpS) Bis zu 150 dB (Dreifachbelichtung, 20 BpS oder weniger)	Bis zu 120 dB (Doppelbelichtung, 30 BpS) Bis zu 144 dB (Dreifachbelichtung, 20 BpS oder weniger)	Bis zu 144 dB (Doppelbelichtung, 20 BpS oder weniger)	
Max. Bildrate		(50 Hz/60 Hz): 50 BpS/60 BpS im High Frame Rate Mode <sup>1</sup> , sonst 25 BpS/30 BpS		(50 Hz/60 Hz): 25 BpS/30 BpS	
Bandbreitenverwaltung		HDSM SmartCodec Technologie; Modus für inaktive Szenen			

\*Nur bei halber Bildrate des primären Streams verfügbar.

<sup>1</sup> Maximale Bildrate von 60 BpS, ist nur möglich, wenn der High Frame Rate-Modus aktiviert ist. Der High Frame Rate-Modus deaktiviert die Analyse.

OBJEKTIV UND IR-BELEUCHTUNG		2,8 - 12 MM	4,4 - 9,3 MM	10,9 - 29 MM
IR-Beleuchtung max. Abstand <sup>2</sup> (Hochleistungs-LEDs mit 850 nm)		50 m (164 ft), Teleobjektiv 25 m (82 ft), voller Weitwinkel	50 m (164 ft), Teleobjektiv 25 m (82 ft), voller Weitwinkel	70 m (230 ft), Teleobjektiv 40 m (131 ft), voller Weitwinkel
Mindestbeleuchtung	2 MP	Mit IR: 0 Lux im Schwarzweißmodus-Modus Ohne IR: 0,003 Lux im Schwarzweißmodus-Modus ; 0,01 Lux im Farbmodus	nicht zutreffend	Mit IR: 0 Lux im Schwarzweißmodus-Modus Ohne IR: 0,004 Lux im Schwarzweißmodus-Modus ; 0,01 Lux im Farbmodus
	4 MP	nicht zutreffend	Mit IR: 0 Lux im Schwarzweißmodus-Modus Ohne IR: 0,003 Lux im Schwarzweißmodus-Modus ; 0,008 Lux im Farbmodus	Mit IR: 0 Lux im Schwarzweißmodus-Modus Ohne IR: 0,004 Lux im Schwarzweißmodus-Modus ; 0,01 Lux im Farbmodus
	6 MP und 8 MP	nicht zutreffend	Mit IR: 0 Lux im Schwarzweißmodus-Modus Ohne IR: 0,006 Lux im Schwarzweißmodus-Modus ; 0,02 Lux im Farbmodus	Mit IR: 0 Lux im Schwarzweißmodus-Modus Ohne IR: 0,008 Lux im Schwarzweißmodus-Modus ; 0,03 Lux im Farbmodus

OBJEKTIV UND IR-BELEUCHTUNG		2,8 - 12 MM	4,4 - 9,3 MM	10,9 - 29 MM
Horizontaler Sichtwinkel basierend auf dem Seitenverhältnis	2 MP	(16:9) 27° – 119°	nicht zutreffend	(16:9) 11° – 30°
	4 MP	nicht zutreffend	(16:9) 47° – 111° (4:3) 35° – 78°	(16:9) 15° – 42° (4:3) 11° – 31°
	6 MP UND 8 MP	nicht zutreffend	(16:9) 47° – 109° (4:3) 35° – 78°	(16:9) 15° – 42° (4:3) 11° – 31°
Vertikaler Sichtwinkel basierend auf dem Seitenverhältnis	2 MP	(16:9) 15° – 64°	nicht zutreffend	(16:9) 6° – 16.5°
	4 MP und 6 MP und 8 MP	nicht zutreffend	(16:9) 26° – 57° (4:3) 26° – 57°	(16:9) 9° – 23° (4:3) 9° – 23°
Maximale Blendenöffnung		F1.4	F1.3	F1.7
Steuerung		Fernsteuerbare Zoom- und Fokusfunktionen, Autofokus, IR-Schnittfilter		

<sup>2</sup> Die IR-Beleuchtungsleistung kann bei höheren Betriebstemperaturen reduziert sein.

BILDSTEUERUNG	
Bildkompressionsmethode	H.264 HDSM SmartCodec, H.265 HDSM SmartCodec, Motion JPEG
Streaming	Multi-Stream H.264, Multi-Stream H.265, Motion JPEG
Bewegungserkennung	Pixelbewegung: Auswählbare Empfindlichkeit und Schwellenwerte. Erkennung klassifizierter Objekte
Manipulationserkennung an der Kamera	Ja
Elektronische Shutter-Kontrolle	Automatisch, manuell (1/7,5 bis 1/15000 Sek.)
Blendensteuerung	Automatisch, Offen, Geschlossen
Tag/Nacht-Steuerung	Automatisch, manuell, extern
Flickersteuerung	60 Hz, 50 Hz
Weißabgleich	Automatisch, manuell
Gegenlichtkompensation	Anpassbar
Bilddrehung	0°, 90°, 180°, 270° einschließlich Korridormodus
Privatzonen	Bis zu 64 Zonen

NETZWERK	
Netzwerk	100BASE-TX für H6A, 1000BASE-T für H6X
Verkabelung	CAT5e
Anschluss	RJ-45
ONVIF	ONVIF® konform Profil S, Profil T, Profil M und Profil G ( <a href="http://www.onvif.org">www.onvif.org</a> )
Sicherheit	Kennwortschutz, HTTPS-Verschlüsselung, Digest-Authentifizierung, WS-Authentifizierung, Benutzerzugriffsprotokoll, 802.1x-Port-basierte Authentifizierung, FIPS 140-2 L1 (mit optionaler Kameralizenz), integriertes FIPS 140-2 L3 zertifiziertes TPM, Secure Boot
Protokolle	IPv6, IPv4, HTTP, HTTPS, SOAP, DNS, NTP, RTSP, RTCP, RTP, TCP, UDP, IGMP, ICMP, DHCP, Zeroconf, ARP, HSTS
Streaming-Protokolle	RTP/UDP, RTP/UDP Multicast, RTP/RTSP/TCP, RTP/RTSP/HTTP/TCP, RTP/RTSP/HTTPS/TCP, HTTP
Geräteverwaltungsprotokolle	SNMP v2c, SNMP v3

PERIPHERIEGERÄTE	
USB-Anschluss	USB 2.0
Onboard Storage (Integrierter Speicher)	Zwei microSD/microSDHC/microSDXC-Steckplätze – Videokarte mit Geschwindigkeitsklasse erforderlich. Empfohlen wird Klasse V10 oder besser.

ZUSÄTZLICHE EIN-/AUSGÄNGE	
Audio-Kompressionsmethode	G.711 PCM 8 kHz, Opus
Audio-Eingang/-Ausgang	Line-Pegeeingang und -ausgang
Externe Ein-/Ausgangsklemmen	1 x Relaiseingang, 1 x Relaisausgang, 1 x 12 VDC Ausgang bei 50 mA
Mikrofon	Integriertes Mikrofon für Audioanalyse, für bestimmte Varianten, mit physischem Deaktivierungsschalter

MECHANISCHE DATEN		AUFPUTZMONTAGE	DECKEINBAUSATZ	HÄNGEMONTAGE
Abmessungen (BxH)		182 mm x 132 mm	219 mm x 198 mm	182 mm x 190 mm
Abmessungen, nur Zubehör (BxH)		nicht zutreffend	219 mm x 115 mm	155 mm x 65 mm
Gewicht	Dome-Kamera für den Innenbereich	1,21 kg	1,83 kg	1,63 kg
	Dome-Kamera für den Außenbereich	1,59 kg	1,99 kg	2,01 kg
Dome-Kuppel		Polycarbonat	Polycarbonat	Polycarbonat
Material		Polycarbonat und Aluminium	Polycarbonat und Aluminium	Polycarbonat und Aluminium
Gehäuse		Aufputzmontage	Versenkte Montage	Hängemontage
Ausführung	Dome-Kamera für den Innenbereich	Kunststoffspritzguss grau (Pantone 427C)	Kunststoffspritzguss grau (Pantone 427C) & Pulverbeschichtung schwarz	Pulverbeschichtung grau & Kunststoffspritzguss grau (Pantone 427C)
	Dome-Kamera für den Außenbereich	Pulverbeschichtung grau (Pantone 427C)	Kunststoffspritzguss grau (Pantone 427C) & Pulverbeschichtung schwarz	Pulverbeschichtung grau (Pantone 427C)
Einstellbereich		Schwenken 360°, Azimut 349°, Neigen 92°		

ELEKTRIK		
Stromverbrauch		25 W (18 W ohne IR oder mit deaktiviertem IR)
Stromquelle	PoE	IEEE 802.3af Klasse 3
	POE+	IEEE 802.3at Klasse 4
IR-Beleuchtung - Verhalten	PoE	Bei einer Temperatur von 65 °C oder höher wird die IR-Beleuchtung nicht eingeschaltet. Die Beleuchtungsleistung beträgt 50 % und 25 %, wenn sie unter -25 °C liegt
	POE+	Bei einer Temperatur von 65 °C oder höher wird die IR-Beleuchtung nicht eingeschaltet. Die Beleuchtungsleistung beträgt 50 %, wenn die Temperatur zwischen 55 °C und 65 °C liegt, und 50 %, wenn sie unter -25 °C liegt
Externe Stromquelle		12-24 V (Gleichstrom) +/- 10 %
RTC-Sicherungsbatterie		3 V (Mangan-Lithium)
Speicher		4 GB RAM, 4 GB Flash
Redundantes Netzteil		Nahtloses Failover zwischen PoE und Aux und zurück ohne Unterbrechung des Kamerabetriebs (nur für H6X)

UMGEBUNG		
Betriebstemperatur	PoE	-30°C bis +65°C mit IEEE 802.3af Klasse 3 (13W PoE)
	Mit externer Stromquelle oder PoE+	-50 °C bis +65 °C mit externer Stromquelle oder IEEE 802.3at Klasse 4 (25,5 W PoE+)
Starttemperatur	PoE	-30°C bis +65°C mit IEEE 802.3af Klasse 3 (13W PoE)
	Mit externer Stromquelle oder PoE+	-40 °C bis +50 °C mit externer Stromquelle oder IEEE 802.3at Klasse 4 (25,5 W PoE+)
Absolute Maximaltemperatur		74 °C gemäß NEMA TS2 (Temp.) Absatz 2.2.7.2 - 2.2.7.7
Lagertemperatur		-10 °C bis +70 °C
Luftfeuchtigkeit		0 - 95 % (nicht kondensierend)

ZERTIFIZIERUNGEN		
Zertifizierungen/Genehmigungen		UL, cUL, CE, ROHS, RCM, UKCA, NOM, KC, BIS
Sicherheitsstandards		UL 62368-1, CSA 62368-1, IEC/EN 62368-1, IEC 62471, UL 2043 Plenum (nur in der Decke)
Umweltnormen/Spezifikationen	Dome-Kamera für den Innenbereich	IEC 60529 IP54, IEC/EN 62262 IK11 (IK10 Oberflächenmontage mit IR)
	Dome-Kamera für den Außenbereich	IEC 60529 IP66, IP67, IP68 (2 m Tiefe für 2 Stunden), IPX9K, NEMA 4X, IEC 60068-2 Shock & Vibration, NEMA TS2 Sec 2.2.7-2.2.9, IK11

## ZERTIFIZIERUNGEN

Elektromagnetische Emissionsnormen	FCC Teil 15 Unterabschnitt B Klasse B, ICES-003 Klasse B, EN 55032, Klasse B, EN 61000-6-3, EN 61000-3-2, EN 61000-3-3, EN 50121-4, EN 50130-4
Elektromagnetische Störfestigkeitsnormen	EN 55035, EN 61000-6-1, EN 50121-4, EN 50130-4
Garantie	Begrenzte 5-Jahres-Garantie ( <a href="http://avigilon.com/warranty">avigilon.com/warranty</a> )

# ANALYSESpezifikationen

## UNTERSTÜTZTE ANALYSEEREIGNISSE

Objekte im zu überwachenden Bereich	Dieses Ereignis wird ausgelöst, wenn der ausgewählte Objekttyp im Überwachungsbereich auftaucht.
Verharrendes Objekt	Dieses Ereignis wird ausgelöst, wenn sich der ausgewählte Objekttyp in den Überwachungsbereich bewegt und dort für längere Zeit verbleibt.
Objekte im Lichtschrankenbereich	Dieses Ereignis wird ausgelöst, wenn die angegebene Anzahl von Objekten die für das Sichtfeld der Kamera konfigurierte Lichtschranke durchquert hat. Der Strahl kann uni- oder bidirektional sein.
Objekt taucht auf oder tritt in Bereich ein	Das Ereignis wird durch jedes Objekt ausgelöst, das in den zu überwachenden Bereich eintritt. Dieses Ereignis kann zum Zählen von Objekten verwendet werden.
Objekt nicht im Bereich anwesend	Das Ereignis wird ausgelöst, wenn sich keine Objekte im zu überwachenden Bereich befinden.
Objekte treten in Bereich ein	Dieses Ereignis wird ausgelöst, wenn die angegebene Anzahl von Objekten den zu überwachenden Bereich betreten hat.
Objekte verlassen Bereich	Dieses Ereignis wird ausgelöst, wenn die angegebene Zahl an Objekten den zu überwachenden Bereich verlassen hat.
Objekt hält im Bereich an	Dieses Ereignis wird ausgelöst, wenn sich ein Objekt in den Überwachungsbereich bewegt und sich dann für die angegebene Schwellenwertzeit nicht mehr bewegt.
Richtung missachtet	Dieses Ereignis wird ausgelöst, wenn sich ein Objekt in eine unzulässige Richtung bewegt.
Smart-Motion-Regel	Ereignisse werden bei Anwesenheit von Personen (einschließlich kriechenden Personen) und Fahrzeugen gesendet, wobei die Standardparameter nicht geändert werden können.
Manipulationserkennung	Dieses Ereignis wird ausgelöst, wenn sich die Szene überraschend verändert.

Die Analysefunktionen, einschließlich des Erkennungsbereichs, können je nach Kamerareihe variieren. Weitere Informationen finden Sie in der Designanleitung „Videoanalyse von Avigilon mit Selbstlernsystem“

## UNTERSTÜTZTE TYPEN VON KLASSIFIZIERTEN OBJEKTEN

Objekttypen im Außenbereichsmodus	Fahrzeug, Untertypen: Pkw, Lkw, Fahrrad, Motorrad, Bus. Person
Objekttypen im Innenbereichsmodus	Person

## BEISPIELBASIERTE LERntechnologie

Beispielbasierte Lerntechnologie	Ja, bei Verwendung mit Avigilon Control Center™ oder Avigilon Unity Video
----------------------------------	---

## UNTERSTÜTZTE AUDIOANALYSEEREIGNISSE

Schuss <sup>1</sup>	Bis zu 100 Meter
Schrei	Bis zu 15 Meter
Glasbruch	Bis zu 15 Meter
Fahrzeugalarm	Bis zu 30 Meter
Rauchalarm	Bis zu 15 Meter
Hundegebell	Bis zu 15 Meter
Lautes Geräusch	Bis zu 40 Meter
Ultraschall-Panikalarm <sup>2</sup>	Bis zu 40 Meter

<sup>1</sup> Optionale Add-On-Lizenz erforderlich.

<sup>2</sup> Der Erkennungsbereich wird von der Qualität und Leistung des Geräts beeinflusst, das zur Erzeugung des Panikalarms verwendet wird.

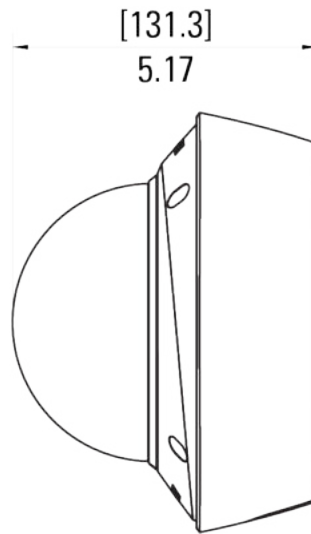
## AVIGILON SOFTWARE – UNTERSTÜTZTE FUNKTIONEN

Avigilon Unity Video 8.0 oder höher	Alle unterstützten Analyseereignisse mit Personen und Fahrzeugen und alle Fahrzeuguntertypen als klassifizierte Objekte. Suche anhand von Erscheinungsbild bei Kopplung mit geeigneter Server-Hardware. Erkennung einer ungewöhnlichen Aktivität. H.265 unterstützt. Audioanalyse. Menschenmengenanalyse. Klassifizierte Objekte-Privatsphärenmaske.
ACC Version 7.2 oder höher	Alle unterstützten Analyseereignisse mit Personen und Fahrzeugen als klassifizierte Objekte. Suche anhand von Erscheinungsbild bei Kopplung mit geeigneter Server-Hardware. Erkennung einer ungewöhnlichen Aktivität. H.265 unterstützt.

# AUßENABMESSUNGEN

## DOME-KAMERA MIT AUFPUTZMONTAGE

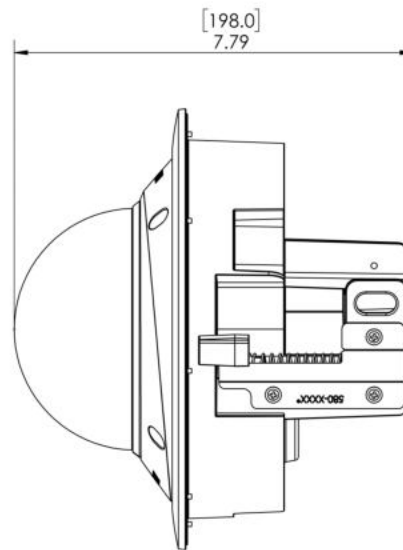
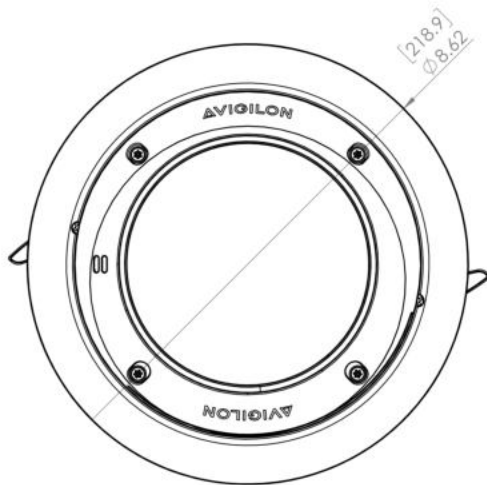
(H6A DOME-KAMERA + AUFPUTZMONTAGE)



[X.X]	ZOLL
X	MM

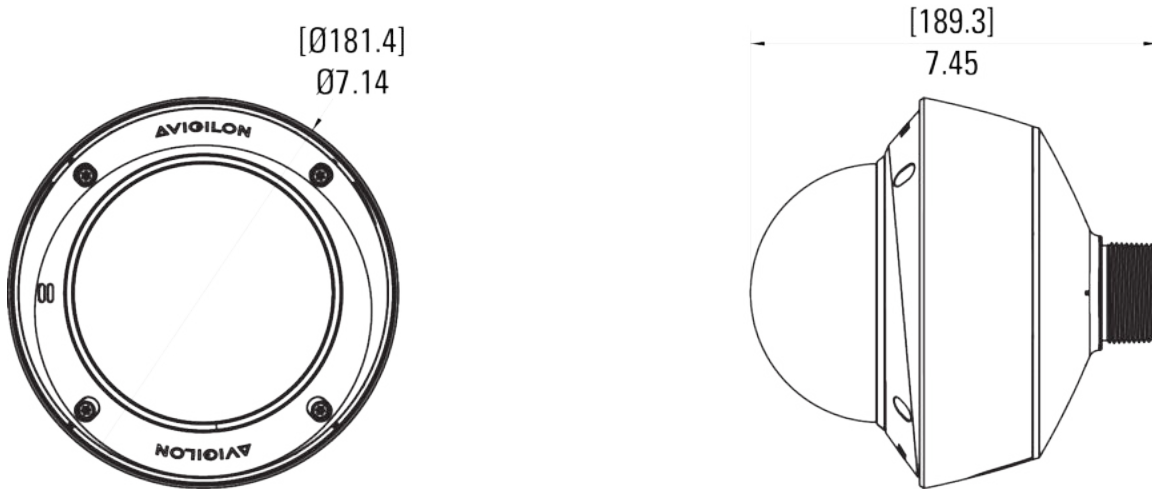
## DOME-KAMERA MIT DECKENEINBAU-MONTAGE

(H6A DOME-KAMERA + CLADP-1001)



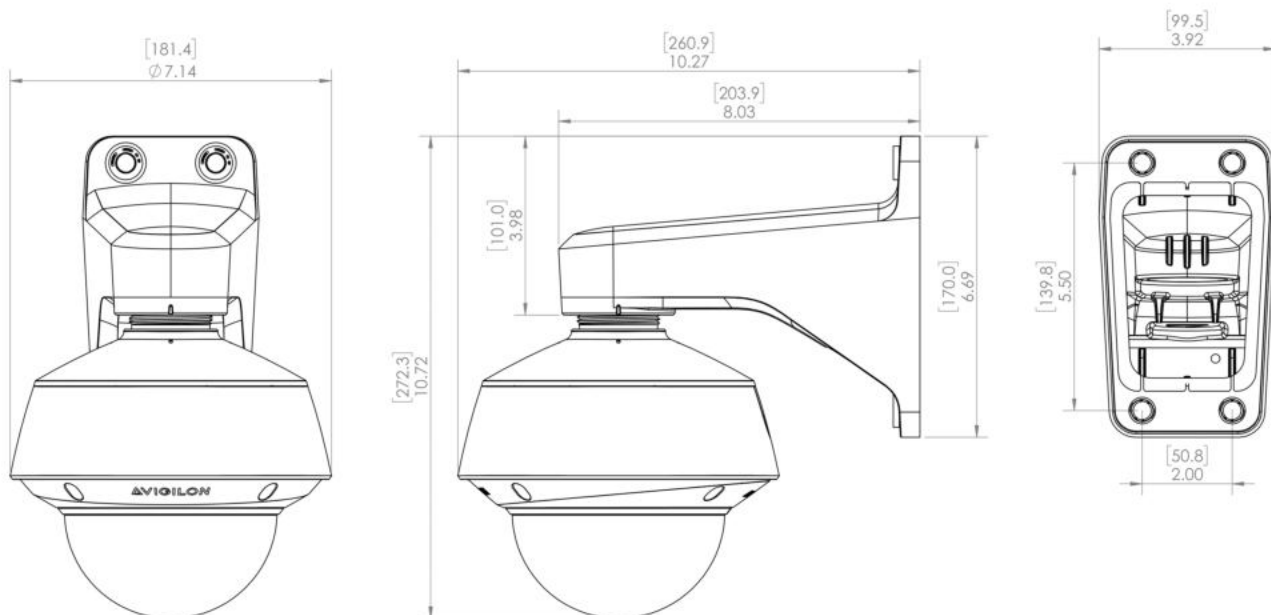
## DOME-KAMERA MIT NPT-ADAPTER

(H6A DOME-KAMERA + H6A-MT-NPTA1)







## DOME-KAMERA MIT NPT-ADAPTER UND HÄNGEBEFESTIGUNG FÜR DIE WAND

(H6A DOME-KAMERA + H6A-MT-NPTA1 + WLMT-1021)





# BESTELLINFORMATIONEN

MONTAGE-SZENARIO		BESTELLINFORMATIONEN
HÄNGEBEFESTIGUNG FÜR DIE WAND		<p>Bestellen Sie wahlweise:</p> <ul style="list-style-type: none"> <li>■ Kamera für die Oberflächenmontage im Innen- oder Außenbereich</li> <li>■ H6A-MT-NPTA1</li> <li>■ WLMT-1021</li> </ul> <p>Optional:</p> <ul style="list-style-type: none"> <li>■ PLMT-1001 (Befestigung mit Stangenadapter)</li> <li>■ CRNMT-1001 (Adapter für Eckmontage)</li> </ul>
NPT-HÄNGEBEFESTIGUNG		<p>Bestellen Sie wahlweise:</p> <ul style="list-style-type: none"> <li>■ Kamera für die Oberflächenmontage im Innen- oder Außenbereich</li> <li>■ H6A-MT-NPTA1</li> </ul>
AUFPUTZMONTAGE		<p>Bestellen Sie wahlweise:</p> <ul style="list-style-type: none"> <li>■ Kamera für die Oberflächenmontage im Innen- oder Außenbereich</li> </ul> <p>Optional:</p> <ul style="list-style-type: none"> <li>■ DMSLD-1001 (Wetterschutz)</li> </ul>
DECKENEINBAUSATZ		<p>Bestellen Sie wahlweise:</p> <ul style="list-style-type: none"> <li>■ Kamera für die Deckenmontage im Innen- oder Außenbereich</li> <li>■ CLADP-1001</li> </ul> <p>Optional:</p> <ul style="list-style-type: none"> <li>■ CLPNL-1011 (Metallplatte für die Deckenmontage)</li> </ul>

## DOME-KAMERA FÜR DEN AUßENBEREICH

(H6A-DO)

	MP	WDR	LIGHTCATCHER- TECHNOLOGIE	OBJEKTIV	IR	ANALYSE	HDSM SMARTCODEC	MIKROFON	NAHTLOSES FAILOVER
2.0C-H6A-DO1	2.0	✓	✓	2,8 - 12 mm		✓	✓	✓	
2.0C-H6A-DO2	2.0	✓	✓	10,9 - 29 mm		✓	✓	✓	
2.0C-H6A-DO1-IR	2.0	✓	✓	2,8 - 12 mm	✓	✓	✓	✓	
2.0C-H6A-DO2-IR	2.0	✓	✓	10,9 - 29 mm	✓	✓	✓	✓	
4.0C-H6A-DO1	4.0	✓	✓	4,4 - 9,3 mm		✓	✓	✓	
4.0C-H6A-DO2	4.0	✓	✓	10,9 - 29 mm		✓	✓	✓	
4.0C-H6A-DO1-IR	4.0	✓	✓	4,4 - 9,3 mm	✓	✓	✓	✓	
4.0C-H6A-DO2-IR	4.0	✓	✓	10,9 - 29 mm	✓	✓	✓	✓	
6.0C-H6A-DO1	6.0	✓	✓	4,4 - 9,3 mm		✓	✓	✓	
6.0C-H6A-DO2	6.0	✓	✓	10,9 - 29 mm		✓	✓	✓	
6.0C-H6A-DO1-IR	6.0	✓	✓	4,4 - 9,3 mm	✓	✓	✓	✓	
6.0C-H6A-DO2-IR	6.0	✓	✓	10,9 - 29 mm	✓	✓	✓	✓	
8.0C-H6A-DO1	8.0	✓	✓	4,4 - 9,3 mm		✓	✓	✓	
8.0C-H6A-DO2	8.0	✓	✓	10,9 - 29 mm		✓	✓	✓	
8.0C-H6A-DO1-IR	8.0	✓	✓	4,4 - 9,3 mm	✓	✓	✓	✓	
8.0C-H6A-DO2-IR	8.0	✓	✓	10,9 - 29 mm	✓	✓	✓	✓	

**(H6X-DO)**

	MP	WDR	LIGHTCATCHER-TECHNOLOGIE	OBJEKTIV	IR	ANALYSE	HDSM SMARTCODEC	MIKROFON	NAHTLOSES FAILOVER
4.0C-H6X-DO1-IR	4.0	✓	✓	4,4 - 9,3 mm	✓	✓	✓		✓
4.0C-H6X-DO2-IR	4.0	✓	✓	10,9 - 29 mm	✓	✓	✓		✓
8.0C-H6X-DO1-IR	8.0	✓	✓	4,4 - 9,3 mm	✓	✓	✓		✓
8.0C-H6X-DO2-IR	8.0	✓	✓	10,9 - 29 mm	✓	✓	✓		✓

## DOME-KAMERA FÜR DEN INNENBEREICH

(H6A-D)

	MP	WDR	LIGHTCATCHER- TECHNOLOGIE	OBJEKTIV	IR	ANALYSE	HDSM SMARTCODEC	MIKROFON	NAHTLOSES FAILOVER
2.0C-H6A-D1	2.0	✓	✓	2,8 - 12 mm		✓	✓	✓	
2.0C-H6A-D2	2.0	✓	✓	10,9 - 29 mm		✓	✓	✓	
2.0C-H6A-D1-IR	2.0	✓	✓	2,8 - 12 mm	✓	✓	✓	✓	
2.0C-H6A-D2-IR	2.0	✓	✓	10,9 - 29 mm	✓	✓	✓	✓	
4.0C-H6A-D1	4.0	✓	✓	4,4 - 9,3 mm		✓	✓	✓	
4.0C-H6A-D2	4.0	✓	✓	10,9 - 29 mm		✓	✓	✓	
4.0C-H6A-D1-IR	4.0	✓	✓	4,4 - 9,3 mm	✓	✓	✓	✓	
4.0C-H6A-D2-IR	4.0	✓	✓	10,9 - 29 mm	✓	✓	✓	✓	
6.0C-H6A-D1	6.0	✓	✓	4,4 - 9,3 mm		✓	✓	✓	
6.0C-H6A-D2	6.0	✓	✓	10,9 - 29 mm		✓	✓	✓	
6.0C-H6A-D1-IR	6.0	✓	✓	4,4 - 9,3 mm	✓	✓	✓	✓	
6.0C-H6A-D2-IR	6.0	✓	✓	10,9 - 29 mm	✓	✓	✓	✓	
8.0C-H6A-D1	8.0	✓	✓	4,4 - 9,3 mm		✓	✓	✓	
8.0C-H6A-D2	8.0	✓	✓	10,9 - 29 mm		✓	✓	✓	
8.0C-H6A-D1-IR	8.0	✓	✓	4,4 - 9,3 mm	✓	✓	✓	✓	
8.0C-H6A-D2-IR	8.0	✓	✓	10,9 - 29 mm	✓	✓	✓	✓	

## DOME-KAMERA-ZUBEHÖR

H6A-MT-NPTA1	Hängemontage NPT-Adapter
WLMT-1021	Wandarm für Hängemontage, 1,5" NPT-Buchse, 20 cm (7,8") lang
CLADP-1001	Deckeneinbauadapter
CLPNL-1011	Metallplatte für die Deckenmontage, für Zwischendeckeninstallationen
DMSLD-1001	Wetterschutz für Dome-Kameras
DMBBL-1001	Ersatz für klare Dome-Kuppel
DMBBL-1011	Ersatz für IR-Dome-Kuppel
DMSBL-1001	Optionale getönte Kuppel, nicht mit IR-Kameras kompatibel

CBLKIT-1011	USB-Adapterkabel zur Verwendung mit dem USB-AC56-WLAN-Installationskit
USB-AC56-NA-MSI	Installationskit für USB-WLAN-Adapter (Nordamerika)
USB-AC56-EU-MSI	Installationskit für USB-WLAN-Adapter (Europa)
GROM-1001	Kameradichtungstülle, Zehnerpack
GROM-1011	Rohrdichtungstülle, Zehnerpack
PLMT-1001	Befestigung mit Stangenadapter
CRNMT-1001	Adapter für Eckmontage
CAM-AA-GUNSHOT	Schuss-Audioanalysekanal der Avigilon-Kamera, einer pro Kamera
CAM-AA-GUNSHOT-180D	Schuss-Audioanalysekanal der Avigilon-Kamera, 180 Tage Demo-Lizenz Bitte nehmen Sie mit dem technischen Kundendienst von Avigilon Kontakt auf.
CAM-FIPS	Kameralizenz zur Aktivierung des kryptografischen FIPS-Moduls.

# SUPPORT

Weitere Informationen und zusätzliche Dokumentation erhalten Sie unter [avigilon.com](https://avigilon.com) oder per E-Mail [sales@avigilon.com](mailto:sales@avigilon.com) für spezifischen Produktsupport.



**AVIGILON™**

Dez 2023 | Rev 1

© 2023, Motorola Solutions, Inc. Alle Rechte vorbehalten. MOTOROLA, MOTO, MOTOROLA SOLUTIONS und das Stylized M Logo sind Marken oder eingetragene Marken von Motorola Trademark Holdings, LLC und werden unter Lizenz verwendet. AVIGILON, das AVIGILON Logo, AVIGILON CONTROL CENTER, ACC, HDSM SmartCodec und LIGHTCATCHER sind Marken der Avigilon Corporation. Das Fehlen der Symbole ™ und ® in Verbindung mit einer Marke in diesem oder anderen Dokumenten stellt keine Verzichtserklärung an der entsprechenden Marke dar. Alle anderen Marken sind Eigentum ihrer jeweiligen Inhaber.

[sales@avigilon.com](mailto:sales@avigilon.com) | [avigilon.com](https://avigilon.com)