

Typ: PTZ Dome - IP - Kamera  
Artikelnummer: GD-CI-AP4647P  
EAN CODE: 4260573064274

## PROFESSIONAL

Die PROFESSIONAL-Produktlinie deckt moderne Videosysteme umfassend ab und bietet vielseitige Lösungen für verschiedene Anwendungsbereiche.

## Highlights

### Extrem schwaches Licht



Mit ihrer asphärischen Linse mit F1.0-Blende, modernster Bildverarbeitung und einem fortschrittlichen, großen Bildsensor gewährleistet die Kamera eine außergewöhnliche Bildqualität auch bei extrem schlechten Lichtverhältnissen.

### Objektklassifizierung



Diese Technologie nutzt einen hochentwickelten Deep-Learning-Algorithmus, der erkennen kann, ob der Alarm durch einen Menschen, ein Fahrzeug oder ein anderes Objekt ausgelöst wurde.

### H.265pro+



H.265pro+ basiert auf dem Standardformat H.265/High Efficiency Video Coding (HEVC). Mit H.265pro+ kommt die Videoqualität der von H.265/HEVC nahe, reduziert jedoch aufgrund von Schlüsseltechnologien die erforderliche Übertragungsbandbreite und Speicherkapazität.

## Merkmale

- Deep Learning Analyse von Menschen und Fahrzeugen: Die selbst lernende Klassifizierung von Menschen und Fahrzeugen verbessert die Filterung unerwünschter Alarme
- 25-fach optisches Motorzoom mit 16-fach Digitalzoom
- Farb-/Schwarzweiß-Umschaltung mit Schwenkfilter
- Unterstützt Dual Power PoE/DC12V
- Intelligente Video Analyse Funktion
- Privatzonenmaskierung
- 0 Lux: Eingebauter LED-IR-Strahler, bis zu 100m Reichweite

## Technische Daten GD-CI-AP4647P

**Kamera**

Bildaufnahmeelement:	1/2,8" progressive Scan CMOS
Videoauflösung:	2560 x 1440
Empfindlichkeit (Farbe):	0,005 Lux @ F1.6 (AGC ON)
Empfindlichkeit (SW):	0,001 Lux @ (F1.6, AGC ON)
Verschlusszeit:	1 s bis 1/30.000 s
Weissabgleich:	Auto, Manual, ATW, Indoor, Outdoor, Fluoreszierendes Licht, Natriumlicht

**Objektiv**

Objektivbrennweite:	4,8 ~ 120 mm motorisiert, Autofokus
Blendenwert:	F1.6
Fokussteuerung:	Auto, manuell, halbautomatisch
Zoomfaktor:	25x
Digitalzoom:	16x
Bildwinkel:	55° ~ 2,4° (horizontal), 33° ~ 1,4° (vertikal), 61,5° ~ 2,8° (diagonal)

**Beleuchtung**

Max. IR Reichweite:	Bis zu 100 m
Wellenlänge:	850 nm
IR Winkel:	Mittels Zoom einstellbar

**Video**

Farbe/SW:	Automatisch, Farbmodus, mit schwenkbarem IR-Sperr-Filter
Wide Dynamic Range:	120 dB
Bildverbesserung:	AGC, BLC, 3D DNR, HLC, Defog, EIS, Regional Exposure, Regional Focus
Tag- /Nacht- Umschaltung:	Automatisch, Zeitplan, Tag, Nacht

**Audio**

Audiokompression:	G.711ulaw/G.711alaw/G.722.1/G.726/MP2L2/PCM/AAC
Audio Bitrate:	64K Bps (G.711)/16K Bps (G.722.1)/16K Bps (G.726)/32-196K Bps (MP2L2)
Audiodetektion:	Ein, aus

**Allgemein**

Zubehör enthalten:	Wandhalterung, Netzteil
--------------------	-------------------------

**Netzwerk**

Benutzer:	Bis zu 32 Benutzer, 3 Ebenen: Administrator, Betreiber und Benutzer
Anzahl Clients:	Bis zu 20 gleichzeitig
Videokompression:	Hauptstream: H.264, H.264+, H.265, H.265+ Substream: H.264, H.265, MJPEG 3. Stream: H.264, H.265, MJPEG
H.264 Profile:	Baseline Profile / Main Profile / High Profile
Bitrate:	32K Bps ~ 16M Bps
Scalable Video Coding (SVC):	Unterstützt
SD- Karte:	Steckplatz für Micro SD/SDHC/SDXC Karte mit ANR (bis zu 256G), NAS (NFS, SMB/CIFS)

**Netzwerk**

Bildrate:	Main Stream 50 Hz: 25 Bps (2560 × 1440, 1920 × 1080, 1280 × 960, 1280 × 720) 60 Hz: 24 Bps (2560 × 1440, 1920 × 1080, 1280 × 960, 1280 × 720) Sub Stream 50 Hz: 25 Bps (704 × 576, 640 × 480, 352 × 288) 60 Hz: 24 Bps (704 × 480, 640 × 480, 352 × 240) 3. Stream 50 Hz: 10 Bps (1920 × 1080, 1280 × 960, 1280 × 720, 704 × 576, 640 × 480, 352 × 288) 60 Hz: 10 Bps (1920 × 1080, 1280 × 960, 1280 × 720, 704 × 480, 640 × 480, 352 × 240)
Netzwerkprotokoll:	TCP/IP, IPv4, ICMP, HTTP, HTTPS, FTP, DHCP, DNS, DDNS, RTP, RTSP, RTCP, NTP, UPnP, SMTP, IGMP, 802.1X, QoS, IPv6, Bonjour, UDP, PPPoE, SNMP
Onlinesicherheit:	3 Ebenen der Benutzerverwaltung: Admin, Operator, Benutzer, AES-Verschlüsselung für Passwortschutz, kompliziertes Passwort, HTTPS (SSL)-Anmeldeauthentifizierung, Basis- und Digest-Authentifizierung für HTTP/HTTPS, 802.1X-Authentifizierung (EAP-LEAP), 802.1X-Authentifizierung (EAP-TLS), 802.1X-Authentifizierung (EAP-MD5), Wasserzeichen, IP-Adressfilter, WSSE- und Digest-Authentifizierung für ONVIF, RTP/RTSP über HTTPS, Timeout-Einstellungen steuern, Sicherheits-Audit-Protokoll, SNMP V2, SNMP V3, TLS, TLS 1.2, TLS 1.2 mit aktualisierten Verschlüsselungssammlungen einschließlich AES 256-Verschlüsselung. TLS 1.3, Brute-Force-Verzögerungsschutz, signierte Firmware, sicherer Start durch Softwareprüfung, sicherer Start durch Hardwareprüfung
Netzwerk Speicher:	Micro SD, SDHC, SDXC card with ANR (up to 256G), NAS (SupPort NFS, SMB, CIFS)

**Schwenk Neige Zoom**

Anzahl der Privatzenen:	24 programmierbare Zonen
Anzahl der Rundgänge:	8 Rundgänge, bis zu 32 Festpositionen je Rundgang
Anzahl Touren:	4 Touren, 10 Minuten Aufzeichnung für jede Tour
Anzahl Festpositionen:	300
Schwenkgeschw.:	Einstellbar von 0.1°/s ~ 80°/s, Preset Speed: 80°/s
Neigegewindigkeit:	Einstellbar von 0,1°/s ~ 80°/s, Preset Speed: 80°/s
Schwenkbereich:	360° endlos
Neigebereich:	-15° ~ 90° (Autoflip) 210° gesamt
Zeitplan:	Festposition, Rundgang, Positionsfahrt, Schwenkscan, Neigescan, Framescan, Dome reboot, Dome Kalibrierung, Alarmausgang
Nullposition:	Festposition, Positionsfahrt, Schwenkscan, Neigescan, Framescan, Panoramascan
Festposition "Einfrieren":	wird unterstützt
Proportionales zoomen:	Schwenk- Neige- Geschwindigkeit wird automatisch an den Zoomwinkel angepasst
PTZ Statusanzeige:	Ein/Aus

**Anschlüsse**

Audioeingang/-ausgang:	1 Audioeingang und 1 Audioausgang
Alarmeinang/-ausgang:	1 Eingang, 1 Ausgang (bis zu 24 VDC, 500 mA)
Netzwerkanschlüsse:	1x 10/100 Base T/TX HiPoE (RJ-45)

**Intelligent Funktionen**

Deep Learning Analytics:	Gesichtserfassung, Erkennung von Linienkreuzungen, Erkennung von Eindringlingen, Erkennung von Regionseintritten, Erkennung von Regionsausgängen, Erkennen von Personen und Fahrzeuge mit vorgewählten Funktionen
Bewegungserkennung:	Ein/ Aus/ Bereich einstellbar
Einbruchserkennung:	Eintreten und verbleiben in einem einstellbaren Bereich
Linienquerung:	Überschreiten einer vordefinierten Linie
Bereich Eintritt:	Eintreten in eine vordefinierte Zone
Bereich Austritt:	Verlassen einer vordefinierten Zone
Unbeaufsichtigtes Gepäck:	Objekt verbleibt in vordefinierter Zone

**Intelligent Funktionen**

Objekte entfernen:	Werden Objekte entfernt, wird das am Bildschirm angezeigt
Gesichtsdetektion:	Bis zu 5 Gesichter können gleichzeitig erfasst werden und unterstützt das Erkennen, Erfassen, Auswählen von Gesichtern in Bewegung und die Ausgabe des besten Gesichtsbildes
Sabotageschutz:	Änderung der Scene und Defokussierung

**Standards**

Schutzklasse:	IP66 (IEC 60529-2013)
Normen:	CE, EAC, FCC, RoHS konform
Standard:	ONVIF (Profile S, Profil G, Profile T), ISAPI, SDK

**Umgebung**

Betriebstemperatur:	-30 °C ~ +65 °C (-22 °F ~ 149 °F)
Rel. Luftfeuchte:	weniger als 90%

**Elektrisch**

Überspannungsschutz:	TVS 6000V Blitzschutz, Überspannungsschutz and Schutz vor Spannungsspitzen
Versorgungsspannung:	12 VDC, PoE (IEEE 802.3at)
Leistungsaufnahme:	Max. 18 W

**Mechanisch**

Abmessungen:	Ø 164,5 × 290 mm (Ø6,48 × 11,42 inch)
Gewicht:	2000 g (4,4 lb)

**Verpackung**

Verpackungsabmessungen:	218 x 218 x 504 mm (8,6 x 8,6 x 19,8 inch)
Paketgewicht:	4400 g (9,7 lbs)
Verpackungseinheit:	4
Abmessungen der Großverpackung:	460 x 460 x 530 mm (18,1 x 18,1 x 20,9 inch)
Gewicht der Großpackung:	18100 g (39,9 lbs)

**Zubehör**

GD-BR-AMA01



GD-BR-AMC04



GD-BR-AML06



GD-BR-AMP01



GD-BR-AMP04



GD-BR-AMP06



GD-BR-AMP07



GD-BR-AMS01

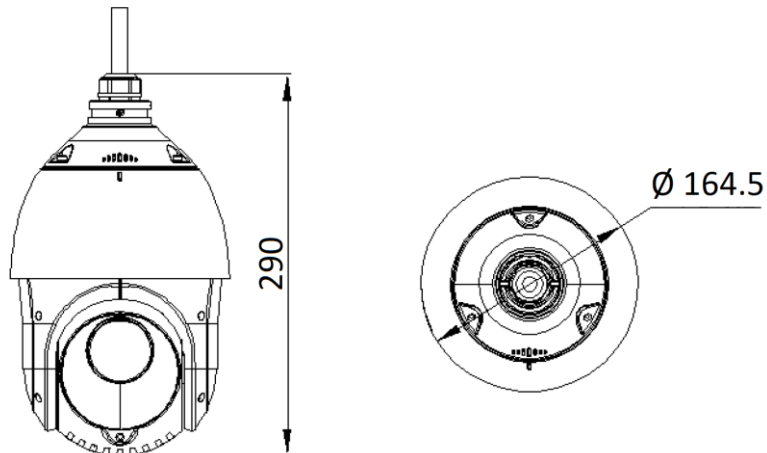


GD-BR-AMW09



GD-BR-AMW10

## Abmessungen



## Garantie

Für alle Kameras der Produktlinien „SMART“, „PRO“ und „PREMIUM“ gilt eine verlängerte Garantiezeit von 5 Jahre auf elektronische Teile, mechanischer Verschleiß an beweglichen Teilen ist nicht inbegriffen. Bitte beachten Sie unsere Allgemeine Lieferbedingungen.