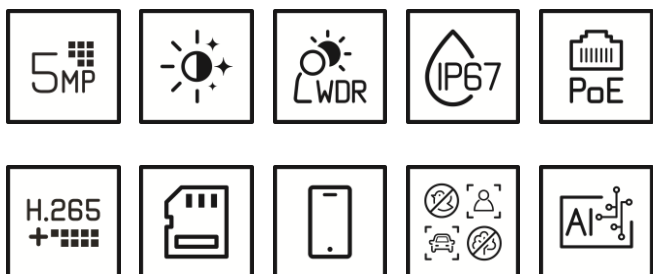


GU-CI-AC5637E

5 MP Eyeball IP-Kamera 2,8~12mm



- Reduzierung unerwünschter Alarme (Fehlalarme) durch Klassifizierung von Zielobjekten mittels Deep-Learning-Algorithmen. Dadurch werden Fehlalarme, die von anderen Objekten als Menschen oder Fahrzeuge erzeugt werden, erheblich reduziert. So wird das Auffinden von Ereignissen erleichtert und Festplattenkapazität eingespart
- Viele KI-Funktionen integriert wie Gesichtsdetektion, Einbrucherkennung, Objekte zählen, Warteschlangen, Heatmap und vieles mehr
- Motorisiertes Vario-Objektiv 2,8 - 12 mm
- WDR (Wide Dynamic Range) für extreme Gegenlichtsituationen
- NDAA-konform



SMART

- Product Linie SMART: Diese Produkte decken die meisten Anwendungen moderner Videosysteme ab, plus fortschrittlicher KI Funktionen

Artikelnummer: GU-CI-AC5637E

EAN CODE: 4260573063864

Technische Daten GU-CI-AC5637E**Kamera**

Bildaufnahmeelement:	1/2,7" progressive Scan CMOS
Videoauflösung:	2880 x 1620
Empfindlichkeit (Farbe):	0,004 Lux @ F1.6 (AGC ON)
Empfindlichkeit (SW):	0 Lux LED IR on
Verschlusszeit:	1/5 ~ 1/20000 s
Bildintegration:	Ja
Weissabgleich:	Auto / Manuell

Objektiv

Objektivbrennweite:	2,8 ~ 12 mm, motorisiert, Autofokus
Blendenwert:	F1,8 ~ 3,3
Objektivsteuerung:	Feste Blende
Bildwinkel:	107° ~ 34° (horizontal), 55° ~ 19° (vertikal), 134° ~ 38° (diagonal)

Beleuchtung

Max. IR Reichweite:	Bis zu 45 m
---------------------	-------------

Video

Farbe/SW:	Automatisch mit Schwenkfilter
Wide Dynamic Range:	120 dB
Bildverbesserung:	BLC, 3D DNR, HLC
Bildeinstellungen:	Korridormodus, Sättigung, Helligkeit, Kontrast, Schärfe und Weißabgleich über Client-Software oder Webbrowser einstellbar
Tag- /Nacht- Umschaltung:	Automatisch, Zeitplan, Tag, Nacht; Bild

Audio

Audiodetektion:	Erkennt ungewöhnliche Geräusche: bellende Hunde, Babygeschrei, Schüsse, plötzliche Geräuschzunahme und -abnahme
-----------------	---

Netzwerk

Funktionen:	Resetknopf, Antiflicker, drei Datenströme, Spiegel, Passwortschutz, Privatzenen, IP-Adressenfilter
Videokompression:	H.264, H.264+, H.265, H.265+ , MJPEG
Bitrate:	256 K Bps bis zu 8 M Bps
SD- Karte:	Steckplatz für Micro SD, SDHC, SDXC von 32 bis zu 256 GB
Bildrate:	Main Stream 50 Hz: 25 Bps (2880x1620, 2560x1440, 2304x1296, 1920 x 1080, 1280x720) 60 Hz: 30 Bps (2880x1620, 2560x1440, 2304x1296, 1920 x 1080, 1280x720) Sub Stream 50 Hz: 25 Bps (1280 x 720, 640x480, 320x240) 60 Hz: 30 Bps (1280 x 720, 640x480, 320x240) 3. Stream 50 Hz: 25 Bps (640x480, 320x240) 60 Hz: 25 Bps (640x480, 320x240)
Netzwerkprotokoll:	TCP/IP, IPv4/IPv6, HTTP, HTTPS, FTP, DHCP, DNS, DDNS, RTP, RTSP, NTP, UPnP, SMTP, PPPoE, SNMP

Artikelnummer: GU-CI-AC5637E

EAN CODE: 4260573063864

Netzwerk	
Onlinesicherheit:	Verschiedene Passwortebenen, Passwortschutz, kompliziertes Passwort, HTTPS-Verschlüsselung, Digest-Authentifizierung für HTTP/HTTPS, IP-Adressfilter, WSSE und Digest-Authentifizierung für ONVIF, RTP/RTSP über HTTPS, Timeout-Einstellungen steuern, Sicherheits-Audit-Log, TLS 1.0, TLS 1.1 & TLS 1.2, TLS 1.2 mit aktualisierten Verschlüsselungssammlungen einschließlich AES 256-Verschlüsselung, Brute-Force-Delay-Schutz, signierte Firmware.
Anschlüsse	
Audioeingang/-ausgang:	1 Audioeingang und 1 Audioausgang
Netzwerkanschlüsse:	1x 10/100 Base T/TX PoE (RJ-45)
Intelligent Funktionen	
Bewegungserkennung:	Ein, Aus, Bereichseinstellung, Empfindlichkeit
Personen- und Fahrzeugdetektion:	Einstellbar ob Personen, motorisierte oder nicht motorisierte Fahrzeuge erfasst werden sollen.
Einbruchserkennung:	Personen, motorisierte Fahrzeuge oder nicht motorisierte Fahrzeuge, verlassen, betreten oder befahren einen vordefinierten virtuellen Bereich, bis zu 4 Regeln werden unterstützt
Linienquerung:	Personen, motorisierte Fahrzeuge oder nicht motorisierte Fahrzeuge überqueren eine vordefinierte virtuelle Linie, bis zu 4 Regeln werden unterstützt
Objekte entfernen:	Erkennt zurückgelassene oder verlorene Gegenstände im vordefinierten, einstellbaren Bereich. In diesem Fall wird automatisch und in Echtzeit eine Alarmbenachrichtigung oder ein Signal gesendet.
Objekte zählen:	Eingang und Ausgang von Objekten wird gezählt und am Bildschirm angezeigt
Gesichtsdetektion:	Menschliches Gesicht wird im Bild erkannt und kann ein Ereignis auslösen
Nummernschilderkennung:	Detektiert und erkennt Autokennzeichen. (Daten-Import-Export-Funktion, Aktionen können über die Erlaubt-, Sperr- und Sonstige- Liste ausgelöst werden, nur mit eingelegter SD-Karte unterstützt).
Heat Map:	Visualisiert die Anzahl der Personen im Überwachungsbereich über einen bestimmten Zeitraum mit einem einfachen und benutzerfreundlichen Farbschema
Warteschlangen:	Zählt Personen in einem vordefinierten Bereich und misst die Servicezeit. Der Bereich, die maximale Personenzahl darin und die maximale Servicezeit können eingestellt werden
Ansammlungen:	Zählt Personen in einem vordefinierten Bereich. Der Bereich und die maximale Personenzahl darin kann eingestellt werden
Grenzen intelligenter Funktionen:	Jeweils nur eine der KI Funktionen kann ausgewählt werden
Ereignisquelle:	Video-Manipulation, Netzwerk getrennt, IP-Adressenkonflikt, Festplatte voll, Festplatte fehlerhaft, illegale Anmeldung, Bewegungserkennung
Ereignis Aktion:	E-Mail senden, Alarmkontakt auslösen, C-WERK benachrichtigen, auf FTP / NAS hochladen, SD-Karten-Aufnahme und / oder Schnappschuss auslösen.
Standards	
Schutzklasse:	IP67 (IEC 60529-2013)
Normen:	CE, EAC, FCC, RoHS konform
Standard:	ONVIF (Profile S, Profil G, Profile T), ISAPI, SDK
Umgebung	
Betriebstemperatur:	-35 °C ~ 60 °C (-31 °F ~ 140 °F)
Rel. Luftfeuchte:	weniger als 95%, nicht Kondensierend

Elektrisch

Versorgungsspannung: 12 VDC, PoE (802.3af)

Leistungsaufnahme: Max. 9,5 W

Mechanisch

Befestigung: Schwenken: 0° bis 360°, Neigen: 0° bis 90°, Rotation: 0° bis 360°, 3-Achsen einstellbar

Abmessungen: Ø 136× 127 mm (Ø5,3 × 4,95 inch)

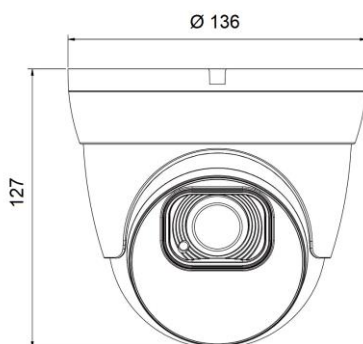
Gewicht: 820 g (1,8 lb)

Zubehör:



GU-BR-AMW05

Abmessungen:



Artikelnummer: GU-CI-AC5637E

EAN CODE: 4260573063864

® Abetechs GmbH (Grundig Security), Düsseldorf, Germany

grundig-security.com

09.01.2023 | Fehler und Änderungen vorbehalten |

Seite 4 von 4