

Jl-112C – IP-Videoverifikationskamera BULLET

Die IP-Videokamera Jl-112C dient zur Verifikation von Ereignissen vom Alarmsystem JABLOTRON 100. Entsprechend den Einstellungen ist die Auflösung der Videoaufnahme in HD oder FullHD verfügbar. Das Video wird über ein lokales LAN-Netzwerk und das Internet übertragen und sicher in der JABLOTRON-Cloud gespeichert. Die MyJABLOTRON-Applikation ermöglicht dem Endbenutzer den Zugriff auf das Live-Streaming. Je nach Art des (vom Benutzer in MYJABLOTRON ausgewählten) Prepaid-Service erhält der Benutzer Zugang zu stetig gespeicherten Videoaufnahmen von der Kamera. Die Kamera ist mit einem IR-Reflektor ausgestattet, um auch bei schlechten Lichtverhältnissen eine Aufnahme zu gewährleisten.

Die Kamera sollte von einem geschulten Techniker mit einem durch einen zugelassenen Händler ausgestellten gültigen Zertifikat installiert werden.



Abbildung 1: Digitale IP-Kamera - Bullet

Funktionsweise der Kamera

Die Kamera wird standardmäßig vollständig konfiguriert geliefert. Es sind keine weiteren Einstellungen mehr vorzunehmen. Sie ermöglicht den sofortigen Betrieb mit MyJABLOTRON, wobei die folgenden Services verfügbar sind:

- Live-Streaming
- Aufnahmeverlauf – Videoaufnahmen werden (abhängig von der Art des Service, ggfs. permanenter Datenverbrauch) für eine begrenzte Zeit auf dem Server gespeichert.
- Videosequenz (Videoclip) – eine einminütige Aufnahme über einen Zeitraum von 30 Sekunden vor und 30 Sekunden nach einem Ereignis, das mit einem Alarmsystem verknüpft ist (Alarm, Scharfschaltung, Unscharfschaltung eines ausgewählten Bereichs). Die maximale Anzahl der Videosequenzen ist entsprechend der ausgewählten Serviceart begrenzt.
- Verbindung zu einer Notrufleitstelle (NSL/AES) – Der Zugriff auf die von der Kamera aufgezeichneten Videodaten wird einer Leitstelle zur visuellen Verifizierung eines Alarmereignisses gewährt.

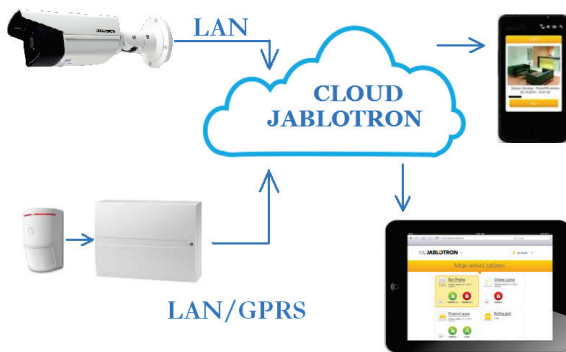


Abbildung 2: Diagramm der Funktionsweise der JABLOTRON-CLOUD

Installation der Kamera

Die Kamera kann in Innen- und Außenräumen (Schutzart IP67) verwendet werden, wo sie an einer Wand installiert werden kann. Die Installationsposition der Kamera ist aufgrund eines Gelenkhalters, der in allen drei Achsen justiert werden kann, einfach einzustellen (siehe Abbildung 3).

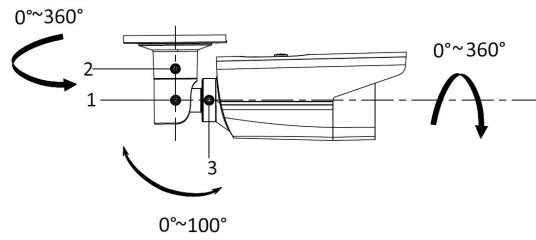


Abbildung 3: Justierung der Kamera in 3 Achsen; 1, 2, 3 - Verriegelungsschrauben

Ein Kabel mit einem Steckverbinder RJ-45 wird zur Verbindung zum LAN-Netzwerk verwendet, außerdem ist ggfs. ein Netzteil 12 V DC 500 mA notwendig (nicht im Lieferumfang enthalten). Zum Schutz gegen Luftfeuchtigkeit ist eine wasserdichte Ummantlung für einen LAN-Stecker verfügbar. Die Kamera kann auch über eine LAN-Verbindung unter Verwendung von PoE entsprechend der Norm 802.3af betrieben werden.

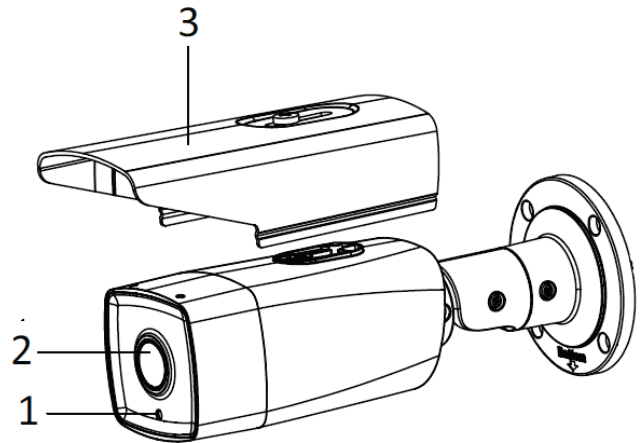


Abbildung 4: Beschreibung der einzelnen Teile der Bullet-Kamera
1 – Kamera mit einem Gelenkhalter; 2 - Linse;
3 – Schutzglas gegen den Regen

Installation unter Verwendung des Montagesockels: Wenn es nicht möglich ist, die Verbindungskabel verdeckt und sicher anzubringen (z. B. aus einer Wand kommende Kabel), empfiehlt es sich, sie in einem zusätzlichen **Montagesockel** (im Lieferumfang enthalten) zu platzieren, auf dem die Kamera später befestigt wird.

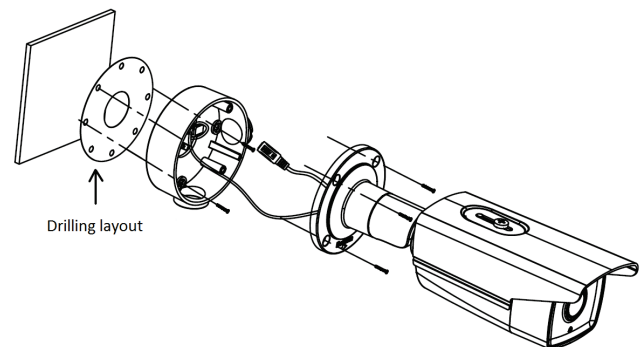


Abbildung 5: Kamerainstallation an der Wand unter Verwendung eines Montagesockels

1. Wählen Sie einen geeigneten Ort aus, wobei Sie sowohl den besten Kamerablick des zu überwachenden Bereichs als auch die Kabelführung berücksichtigen sollten.
2. Verwenden Sie die Aufkleber mit dem Montagesockelbohrplan, um alle Montagelöcher zu markieren.
3. Bohren Sie mit einem Bohrer von \varnothing 6mm die Löcher und setzen Sie die Dübel aus dem Zubehörpaket ein. Preparieren Sie ein Loch, durch das Sie die Verbindungskabel schieben (durch die Mitte oder von der Seite). Verwenden Sie eine Tülle für das vorbereitete Loch und setzen Sie einen Blindflansch in das nicht benötigte Loch.

JI-112C – IP-Videoverifikationskamera BULLET

- Schieben Sie das Kabel in den Montagesockel und schrauben Sie ihn mit den vier mitgelieferten Schrauben fest. Die Ausrichtung der Kamera ist mit einem Pfeil und der Markierung „TOP“ gekennzeichnet. Wenn Sie eine Tülle an der Seite des Montagesockels verwenden möchten, schieben Sie das Datenkabel zuerst durch. Schieben Sie den Steckermantel, die Dichthülse und eine Sicherungsmutter über das Kabel, siehe Abbildung 6. Als letztes Schritt nehmen Sie ein Crimpwerkzeug und drücken den Steckverbinder RJ-45 auf das Datenkabel.
- Sie können die Kamera an einem Haken auf der Rückseite des Gelenkhalters unter Verwendung einer im Lieferumfang enthaltenen Schnur aufhängen.
- Verbinden Sie den Steckverbinder RJ-45 mit der Kamera. Befestigen Sie die Verbindung durch eine wasserdichte Ummantelung mit einem Bajonettverschluss (im Zubehörpaket enthalten) und ziehen Sie die Sicherungsmutter fest, siehe Abbildung 6. Wenn der nächste Router oder verwendete Schalter die kompatible PoE-Funktion (Power over Ethernet) nicht unterstützt, verbinden Sie die Kamera über das Stromkabel mit der externen Stromquelle von 12 V DC / 500 mA.
- Befestigen Sie die Kamerabasis mit vier metrischen Schrauben und einem Torx-Schlüssel am Montagesockel. Achten Sie auf die korrekte Position der Kamera zum Montagesockel.
- Führen Sie die Anmeldung der Kamera durch (siehe Abschnitt: Anmeldung bei dem Server), um einen Zugriff auf die Vorschau zu erhalten und justieren Sie die Kamera in den drei möglichen Achsen in der gewünschten Richtung, siehe Abbildung 3.

Installation der Kamera ohne Verwendung eines Montagesockels:

Wenn die Kamera an einem Ort installiert wird, an dem alle Verbindungskabel vor Sabotage geschützt sind (z. B. eine abgesenkte Decke, Trockenbaudecken und Trennwände usw.), kann die Kamera direkt auf einer ebenen Fläche montiert und die Anschlusskabel durch das vorbereitete Loch geführt werden.

Warnhinweis: Eine wasserfeste Ummantelung (Abdeckung) muss vor dem Drücken des Steckverbinders RJ-45 über das Kabel geschoben werden.

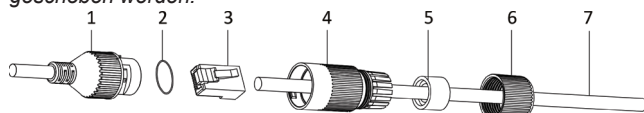


Abbildung 6: Zusammensetzen der wasserfesten Ummantelung des LAN-Anschlusses; 1 – Kameraanschluss (Bajonettverschluss); 2 – O-Ring; 3 – RJ-Stecker/connector; 4 – wasserfeste Ummantelung; 5 – Dichthülse; 6 – Sicherungsmutter 7 – Kabel

Strom

Für die Kamera ist eine dauerhafte Stromversorgung erforderlich, die über zwei Optionen erreicht werden kann:

- Die Stromversorgung über ein Datenkabel, PoE (Power over Ethernet) genannt, muss vom Schalter oder Router unterstützt werden. Alternativ kann ein geeigneter PoE-Injektor verwendet werden. Die Spannung (48 V) ist durch die Netzwerknorm IEEE 802.3af standardisiert. Dies hat einen großen Vorteil; Die Kamera wird direkt über das Datenkabel mit Strom versorgt.
- Eine externe Stromquelle von 12 V / 500 mA, die mit dem 2.1 mm Anschluss einer Kamera verbunden wird. Diese Option erfordert ein zusätzliches Kabel für die separate Stromversorgung des Datenkabels. Der Vorteil ist, dass die Kamera durch eine entsprechende Notstromversorgung gesichert werden kann.

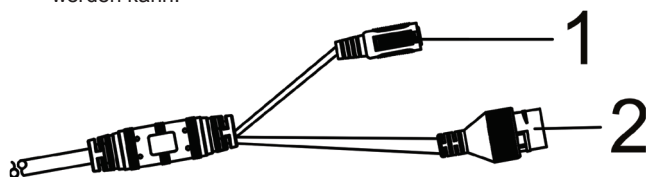


Abbildung 7: Kameraanschlüsse; 1 – Externer Stromanschluss 12 V DC; 2 – LAN-Anschluss

Vorsicht: Wenn die Kamera bei einem Stromausfall über die Backup-Stromversorgung versorgt wird, müssen alle Geräte gesichert werden, die eine Internetverbindung und die Datenübertragung

zum Internet ermöglichen (Router, Schalter, Modems, Funksender usw.).

Verbindung der Kamera zum LAN-Netzwerk

Die Übertragung von Videodaten basiert auf der ständigen Kommunikation mit dem Jablotron-Server, an den die Daten gesendet werden. Richten Sie die DHCP-Funktion ein, die im lokalen Netzwerk verwendet werden soll. Die Kommunikationsports zwischen der Kamera und der JABLOTRON-Cloud sind 443, 8883 und die Portbereiche liegen zwischen 8000 und 8500. Wenn Ihr Netzwerk nicht mit besonderen Einschränkungen voreingestellt ist, müssen die Parameter der Firewall oder des Routers nicht geändert werden.

Vorsicht: Die Kamera ist physikalisch nicht mit dem System JABLOTRON 100 verbunden und besetzt keine Position. Die Stromversorgung ist über das Alarmsystem nicht erforderlich und der Kamerastatus wird nicht von der Zentrale überwacht.

Anmeldung bei dem Server

Die Anmeldung kann über das Internet oder eine mobile Applikation für Smartphones erfolgen, indem die eindeutige MAC-Adresse der Kamera auf dem Etikett am Kameragehäuse oder auf der Verpackung eingegeben wird. Sie kann auch über den QR-Code gescannt werden. Jede Kamera kann innerhalb von 30 Minuten nach dem Einschalten und nur bei einem System JALOTRON 100 angemeldet werden. Nach diesem Zeitraum muss die Anmeldung durch einen Neustart wiederholt werden.

Anmeldeverfahren:

- Verbinden Sie die Kamera mit dem Stromnetz (die Erstaktivierung dauert ca. 1 Minute) und stellen Sie die Internetverbindung her.
- Loggen Sie sich in der MyCOMPANY-Applikation ein und öffnen Sie das Modul „INSTALLATIONSMANAGEMENT“.
- Wählen Sie die Installation aus, bei der Sie die Kamera anmelden möchten oder das Plus (+)-Zeichen in der mobilen Anwendung
- In der mobilen Anwendung bestätigen Sie die Stromversorgung und Netzwerkverfügbarkeit
- Gehen Sie in die Registerkarte KAMERAS und klicken Sie auf EINE KAMERA ANMELDEN
- Füllen Sie die MAC-Adresse der Kamera aus oder scannen Sie sie und geben Sie den Namen ein, der in MyJABLOTRON angezeigt wird und klicken Sie auf „ANMELDEN“.
- Wenn die Anmeldung in MyCOMPANY bestätigt ist, kann der Errichter in den folgenden 24 Stunden eine Live-Vorschau von der Kamera ansehen, um mögliche Anpassungen vornehmen zu können. Danach ist ein dauerhaftes Livestreaming in der MyJABLOTRON-Applikation nur für den Endbenutzer verfügbar.

Vorsicht: Aus Sicherheitsgründen ist es nicht möglich, Daten in einem anderen Speichersystem aufzuzeichnen (z. B. lokaler NVR usw.). Der Zugriff auf die internen Kameraeinstellungen ist nicht möglich.

Programmierbare Optionen in MyCOMPANY:

Wählen Sie die entsprechende Installation und die jeweilige Kamera, welche Sie konfigurieren möchten aus. In der Webanwendung klicken Sie auf das Konfigurationssymbol einer spezifischen Kamera in der Liste der verfügbaren Kameras.

Dort sind folgende Parameter einzustellen:

Die Option **Videostreamqualität** ändert die Bildqualität. Durch Betätigen wird die Änderung der Kameraeinstellung durchgeführt. Der Parameter hat einen großen Einfluss auf die aufgenommene Videoqualität und den Umfang der Datenübertragung zum Server (Uploaden).

Videsequenzen aktivieren – mit dieser Option stellen Sie ein, von welchen Bereichen und für welche Ereignisse Videosequenzen gespeichert werden.

AES-Verbindungsstatus – diese Option sendet eine Verbindungsanfrage zu einem ARC.

Kameradeaktivierung – dieses Bedienfeld löscht die Kamera und alle aufgenommenen Daten von dem sicheren Server der JABLOTRON-Cloud. Diese Option kann nur vom Installationsunternehmen vorgenommen werden, das die Kamera angemeldet hat. Die Kamera kann nicht gelöscht werden, wenn die Überwachung durch den ARC aktiviert ist.

Konfiguration speichern – Senden Sie die voreingestellten Daten zur Cloud (nur in der Webanwendung notwendig).

Empfehlungen

Es können bis zu zwanzig IP-Kameras für ein JA-100-System verwendet werden. Abhängig von der Anzahl der Kameras und deren Einstellungen, sollten Sie immer überprüfen, ob eine entsprechende Datenübertragung von den Räumlichkeiten zum Internet möglich ist (Upload).

Warnhinweis: Der Hersteller weist den Nutzer strengstens darauf hin, dass die Kamera aufgrund der Fähigkeit, Videoaufnahmen durchführen zu können, innerhalb der durch die nationalen Gesetze oder Normen vorgegebenen Grenzen zu verwenden ist, insbesondere ist der Schutz der Privatsphäre einzuhalten.

Nach diesen Bestimmungen ist der Benutzer verpflichtet, die Genehmigung der Personen einzuholen, die sich im Aufnahmebereich der Kamera während der Aufzeichnung von Videoaufnahmen befinden oder den Bereich, in dem die Aufnahmen durchgeführt werden, zu kennzeichnen.

Der Hersteller empfiehlt, dass sich die Benutzer vor der Installation und der Benutzung der Kamera über die rechtlichen Verpflichtungen informieren, die für den Betrieb von Kamerasystemen gelten.

Im Lieferumfang enthaltene Artikelliste

- Digitale IP-Kamera mit preparierten Steckern auf einem Kabel von 45 cm
- Montagesockel (Durchmesser 105 mm, Höhe 37 mm)
- Wasserfeste Ummantelung für den LAN-Stecker einschließlich Dichtung
- Bohrschablone als Aufkleber, um vier Löcher für die Kamerainstallation an der Wand zu bohren
- Torx-Schlüssel T20
- 4x Dübel (6 mm) mit Blechschrauben (3 mm x 25 mm), um die Kamera auf dem Montagesockel oder an der Wand zu befestigen
- 4x metrische Schrauben (4 mm x 20 mm), um die Kamera auf dem Montagesockel zu befestigen
- Aufkleber mit einem Warnhinweis, dass der Bereich durch ein Kamerasystem überwacht / geschützt wird.

Technische Spezifikationen

Stromversorgung über den Stecker	12V DC
Alternativ über einen PoE-Adapter	– 48 V (entspricht der Norm 802.3af)
Stromverbrauch am Tag (Standby)	200 mA
Stromverbrauch in der Nacht (mit dem IR-Reflektor)	350 mA
Pixels	2Mpix
Auflösung	1920*1080 pix
Bilder pro Sekunde	8
Bullet-Linse	4 mm (Bildwinkel 90°)
Linsenart	M12
Sensorchip	1/3" CMOS
WDR – Gegenlichtkompensation	120 dB
Optionen der Kameraausrichtung	0° - 360°
Gelenkoptionen:	Horizontal: 0° - 360°, Vertikal: 0° - 100°
Umfang der Datenübertragung bei 8 Bildern / Sek.	ca. 256 kbps/HD, ca. 512 kbps/FullHD
Kommunikationsschnittstelle	RJ-45 10M/100M Ethernet
Deckung des IR-Reflektors	max. 50 m (2x IR LED)
Beleuchtungswinkel des IR-Reflektors	70°
Umgebung:	allgemeine Außenbereiche
Betriebstemperaturbereich(Bullet)	-30 bis +60 °C, max. Feuchtigkeit 75%
IP-Schutzart	IP67
Abmessungen, Gewicht	300 x 90 x 90 mm, 500 g
Entspricht	EN 55032:2015, EN 50130-4:2011+A1:2014, EN 61000-3-2:2014, EN 61000-3-3:2013, EN 50581:2012

Hangzhou Hikvision Digital Technology Co., Ltd erklärt hiermit, dass Jl-112C IP den relevanten Harmonisierungsvorschriften 2014/53/EU, 2014/35/EU, 2014/30/EU, 2011/65/EU der Europäischen Union entspricht. Die Originalfassung der Konformitätsbewertung kann unter www.jablotron.com im Abschnitt Downloads eingesehen werden.



Hinweis: Obwohl dieses Produkt keine schädlichen Werkstoffe beinhaltet, empfehlen wir, das Produkt nach dem Ende seines Gebrauchs an den Händler oder Hersteller zurückzusenden.

