

Sarix Value® IR-Umgebungs-Revolverkamera (ITV529-1ERS)

5 MP, 3-9MM, IR-Revolverkameras mit Schutzgehäuse

Produkteigenschaften

- Ausgezeichnete Leistung bei schwachem Licht
- Großer dynamischer Bereich
- 20 fps @ 5 MP
- IR-Beleuchtung bis zu 30 m
- Varioobjektiv mit ferngesteuertem Zoom und Fokus
- H.265 and H.264-Codierung mit Pelco Smart Compression
- IP66 für Robustheit gegenüber Umwelteinflüssen
- Integrierter MicroSD-/SDHC-/SDXC-Kartensteckplatz für On-Board-Speicher, 256 GB getestet
- Integriertes Mikrofon



Kamera

Sarix Value ITV Diese Kameraserien sind dank ihrer kompakten Größe und ihres Designs, das sich in die Umgebung einfügt, ideal für eine diskrete Überwachung sind durch ihr blasenfreies Design einfach zu installieren und sparen Zeit und Geld. Die Sarix Value Series zeichnet sich durch eine hervorragende Bildqualität mit hervorragender Leistung bei schlechten Lichtverhältnissen, Farbtreue und echtem Wide Dynamic Range (WDR) für bessere Sichtbarkeit bei schwierigen Lichtverhältnissen aus. Dank der integrierten IR-Beleuchtung kann die Kamera auch bei völliger Dunkelheit eingesetzt werden. Das Vario-Objektiv gibt Ihnen die Flexibilität, eine Reihe von Sichtfeldern einzustellen.

Mit der IP66 Schutzklasse können die Serien in einer Vielzahl von Innenräumen und Umgebungen eingesetzt werden sowie in vandalismusgefährdeten Gebieten.

Videosystem

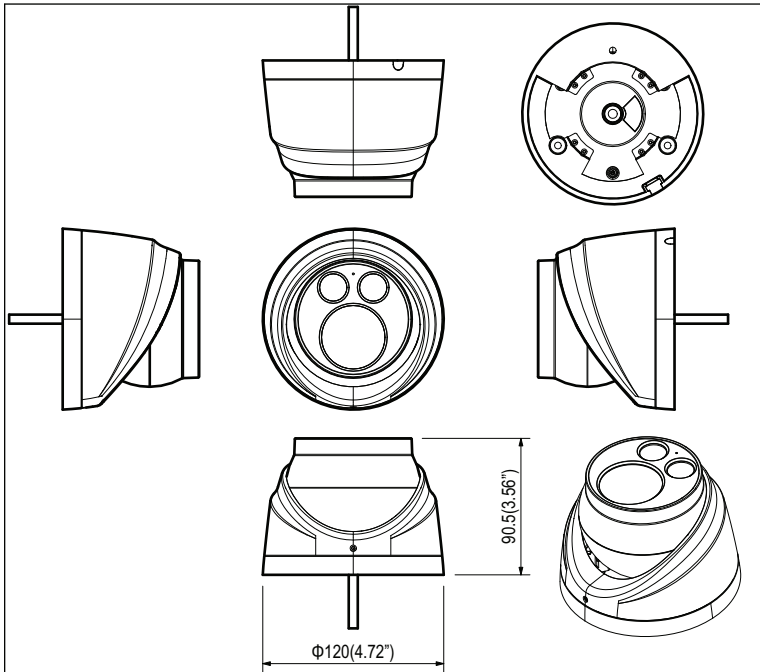
Sarix Value Die Kameras der Serie bieten Optionen für drei gleichzeitige Videoströme. Die drei Datenströme können mit effizienten High- oder Main-Profilen nach H.265 und H.264 bzw. im MJPEG-Format komprimiert werden. Die Datenströme können in einer Verschiedenheit an Auflösungen und Bildraten konfiguriert werden. Pelco Smart Compression ist sowohl für H.264 als auch H.265 verfügbar und verringert die Speicher- und Bandbreitenauslastung.

Offen und integriert

Sarix Value Die Kameras der Serie lassen sich über die ONVIF-Profile S, T und G nahtlos mit VideoXpert™, dem Videomanagementsystem von Pelco, sowie mit anderen führenden Videomanagementsystemen verbinden.

Abmessungen

ITV529-1ERS



Hinweis: Angaben in Klammern in Zoll; alle anderen Angaben in Millimeter.

Standard-Internetschnittstelle

Pelco Kameras verwenden eine standardmäßige Internetbrowser-Schnittstelle für einfache Feinrichtung und -verwaltung. Die Bedienelemente sind für eine praktische Kamerakonfiguration in einem Schritt einschließlich Funktionen wie Farbe, Belichtung, Flimmerregelung, großer dynamischer Bereich und Datenstromübertragung optimiert.

Grundlegende Analysefunktionen

Sarix Value Die Kameras der Serien verfügen über grundlegende Videoanalysefunktionen wie einfache Bewegungserkennung, Kameramanipulation und Audioerkennung.

Einfache Bewegungserkennungsalgorithmen ermöglichen es, dass die Kamera einen Alarm aufzeichnen oder senden kann, wenn in einer ausgewählten Zone oder innerhalb des gesamten Bereichs eine Bewegung erkannt wird.

Ein Kameramanipulationsalarm wird ausgelöst, wenn das Objektiv verdeckt ist oder wenn die Kamera neu positioniert wird.

Ein Audiodetektionsalarm wird gesendet, wenn der Anstieg oder Abfall der Lautstärke die eingestellten Grenzwerte überschreitet oder wenn die Eingangslautstärke einen Schwellenwert erreicht.

Smart Compression-Technologie von

Die Smart Compression-Technologie verringert den Bandbreiten- und Speicherbedarf um bis zu 70 %. So können Benutzer fundierte Optimierungen zwischen Speicherplatzeinsparung und Bildqualität vornehmen.

Die Smart Compression-Technologie von Pelco führt eine dynamische Analyse in einem Live-Bild durch und komprimiert dann diejenigen Daten, die Sie nicht benötigen, während Details in den jeweils wichtigen Bildbereichen in guter Qualität erhalten bleiben. Bei aktivierter dynamischer Bildgruppenstruktur, einer zusätzlichen Funktion der Smart Compression, wird in Bereichen mit wenig Bewegung automatisch die Anzahl der Intra-Frames verringert. Je nach der Komplexität der Situation und der darin stattfindenden Bewegungen lassen sich in Situationen, wie z. B. Geschäftsräumen mit begrenztem Ein- und Ausgang, bis zu 70 % an Bandbreite einsparen.

Technische Spezifikationen

Kamera-Eigenschaften

Element	Beschreibung
Bildsensor	1/2.7" Progressive CMOS
Maximale Auflösung	2560x1920 (5 MP)
Objektivtyp	Motorisiert, Vario-Fokus, Fernfokus
Brennweite	f = 3.4 ~ 9.4 mm
Öffnung	F1.4 ~ F2.8
Blendentyp	Feste Blende
Sichtfeld	30° ~ 88° (vertikal) 23° ~ 65° (vertikal) 38° ~ 115° (vertikal)
Verschlusszeit	1/5 sec. bis 1/32,000 sec.
Großer dynamischer Bereich	Bis 120 dB. 100 dB nach IEC62676-5
Tag/Nacht	Ja, mit abnehmbarem IR-Sperfilter
IR-Beleuchtung	Eingebaute IR-Strahler, effektiv bis zu 30 Meter mit Adaptive IR-Technologie
Mindestbeleuchtung	0,2 lux Color
Schwenkbereich	360°
Neigungsbereich	70°
Drehbereich	360°
Schwenk-/Neigungs-/Zoom-Funktionen	Digital PTZ: 48x digitaler Zoom
Speicherkapazität	Nahtlose Aufzeichnung auf MicroSD/SDHC/SDXC-Karte (256 GB getestet) und Aufzeichnung auf Netzwerkspeicher (NAS)

Videosystem

Element	Beschreibung
Videokomprimierung	H.265, H.264, MJPEG
Max. Bildwiederholfrequenz	20 fps @ 2560x1920 mit deaktiviertem WDR Pro
Maximale Datenströme	3 Videostreams (bis 8 konfigurierbare Profile)
S/N-Verhältnis	50 dB
Videodatenstrom	Einstellbare Auflösung, Qualität und Bitratenkontrolle, Pelco Smart Compression
Bildeinstellungen	Allgemeine Einstellungen: Überlagerung von Videotitel und Zeitstempel, Videoausrichtung (wechseln, spiegeln, drehen), Tag/Nacht-Einstellungen; Scheinwerfer: Scheinwerfer, Adaptive IR; Bildeinstellungen: Weißabgleich, Bildeinstellung (Helligkeit, Kontrast, Sättigung, Schärfe, Gammakurve), Beschlagentfernung, 3DNR; Belichtung: BLC, HLC, Belichtungssteuerung (Belichtungsstufe, Belichtungszeit, Verstärkungssteuerung), Anpassung der Belichtungszeit, WDR; Privatsphärenmaske; Zeitgesteuerte Profileinstellungen

Audio

Element	Beschreibung
Audio-Fähigkeit	Ein-Wege-Audio
Audiokomprimierung	G.711, G.726
Audio-Schnittstelle	Eingebautes Mikrophon
Effektive Reichweite	5 m

Netzwerk

Element	Beschreibung
Benutzer	Liveansicht für bis zu 10 Clients
Sicherheit	Zugriffsliste, Digest-Authentifizierung, HTTPS, IEEE 802.1x, Passwortschutz, signierte Firmware, Benutzerzugriffsprotokoll, Benutzerkontenverwaltung
Protokolle	802.1X, ARP, Bonjour, CIFS/SMB, DDNS, DHCP, DNS, FTP, HTTP, HTTPS, ICMP, IGMPv3, IPv4, IPv6, NTP, PPPoE, QoS (CoS/DSCP), RTSP/RTP/RTCP, SMTP, SNMP, SSL, TCP/IP, TLS 1.2, UDP, UPnP

Element	Beschreibung
Schnittstelle	10 Base-T/100 Base-TX Ethernet (RJ-45) Es wird empfohlen, standardmäßige CAT5e- und CAT6-Kabel zu verwenden, die dem 3P/ETL-Standard entsprechen.
ONVIF	Profil G, S, T unterstützt, Spezifikation verfügbar unter www.onvif.org

Cyber-Sicherheit

Sarix Value Die Kameras der Serie implementieren Cyber-Sicherheitsmaßnahmen zum Schutz des Gerätezugriffs als auch des Datenverkehrs, einschließlich der Einrichtung von Anmeldedaten für den Gerätezugriff, Authentifizierung, HTTPS mit TLS1.2, AES-Verschlüsselung mit 256-Bit-Schlüsseln, digitale Signatur für das Hochladen der Firmware, Verweigerung des Zugriffs auf die Shell, 802.1X, Kamera-Firewall mit Whitelist/Blacklist-Adress-Unterstützung, 2048 RSA-Schlüsselpaaren und digitalen Zertifikaten X.509 v3 mit SHA256 Signatur-Hash.

Alarm und Ereignis

Element	Beschreibung
Auslöser eines Ereignisses	Kamera-Manipulationserkennung, Audio-Erkennung, manueller Auslöser, Bewegungserkennung, periodischer Auslöser, Aufzeichnungsbenachrichtigung, SD-Karten-Lebensdauer, Systemstart
Ereignis-Aktion	Aufzeichnungsbenachrichtigung über E-Mail, HTTP, FTP, NAS-Server, SD-Karte, Push-Benachrichtigung Datei-Upload über E-Mail

Allgemeines

Element	Beschreibung
Anschlüsse	RJ-45-Kabelanschluss für 10/100Mbps Netzwerk/PoE-Verbindung
Spannungseingang	IEEE 802.3af PoE Klasse 3
Leistungsaufnahme	Max. 9,8 W/6,29 W (IR ein/aus)
Abmessungen	ø 120 x 90,5 mm
Gewicht	625 g
Gehäusekonstruktion	Pulverbeschichtetes Aluminium (RAL 9003)
Betriebstemperatur	Starttemperatur: -10 °C ~ 60 °C (14 °F ~ 140 °F) Arbeitstemperatur: -30 °C ~ 60 °C (-22 °F ~ 140 °F)
Luftfeuchtigkeit	90%

Systemanforderungen

Element	Beschreibung
Betriebssystem	Microsoft Windows 10/8/7
Internetbrowser	Chrome, Firefox, Edge
Andere Anbieter	VLC

Enthaltenes Zubehör

Element	Beschreibung
Andere	Kurzanleitung, Ausrichtungsaufkleber, Schraubenpaket, Kabelverschraubung

Modelle

Auflösung	Modellnummer	Objektiv	Beschreibung
5 MP	ITV529-1ERS	3 ~ 9 mm	Sarix Value Environmental IR Turret

Kompatibles Zubehör - Einbausätze

SRXV-WMS	L-förmige Wandhalterung
IJTV-AP	Adapterplatte für elektrischen Kasten
IJTFV-PA	Adapter für Hängemontage
IMJTV-JB	Umgebungs-Klemmenbox
SRXV-WMP	Wand- oder Hängemontage
IMV-WMJB	Wandmontage-Anschlussbox
SRXV-PP	Hänge-Verlängerungsleitung
SRXV-PCF	Hänge-Deckenflansch
SRXV-CM	Eckenbefestigung
SRXV-PLM	Stangenhalterung

PoE-Stromversorgungen

POE130-XT	PoE-GB-Extender mit 1 Anschluss, versorgt per POE190-BT-Injektor
POE130-AT (US oder EU)	PoE+ Midspan mit einfachem Port
POE430-AT (US oder EU)	4 Anschlüsse, 30 W pro Port PoE-Midspan
POE2436-AT (US oder EU)	24 Anschlüsse, 36 W, PoE-Midspan

Zertifizierungen

- CE (Klasse B)
- FCC (Klasse B)
- ICES-003 (Class B)
- VCCI (Klasse B)
- UL/cUL-gelistet
- UL/IEC/EN -22, 62368-, 60950-1
- IEC/EN 62471
- KC
- RCM
- EAC
- BIS
- NOM
- Die Umweltmodi erfüllen die folgenden Anforderungen:
 - IEC/EN 62262 Stoßfestigkeit (IK 10)
 - IEC/EN 60529 mit den folgenden Anforderungen: Eindringen von Wasser und Staub (IP66)



Pelco, Inc.
625 W. Alluvial Ave., Fresno, California 93711, USA
(800) 289-9100 Tel
(800) 289-9150 Fax
(missing or bad snippet)
(missing or bad snippet)
www.pelco.com

⚠ WARNING: Cancer and Reproductive Harm -
www.P65Warnings.ca.gov.
⚠ ADVERTENCIA: Cáncer y Daño Reproductivo -
www.P65Warnings.ca.gov.
⚠ AVERTISSEMENT: Cancer et Troubles de
l'appareil reproducteur - www.P65Warnings.ca.gov.

Pelco, das Pelco-Logo und andere Marken im Zusammenhang mit Produkten von Pelco, auf die in dieser Publikation verwiesen wird, sind Marken der Pelco, Inc. oder ihrer Konzernunternehmen. ONVIF und das ONVIF-Logo sind Marken der ONVIF Inc. Alle anderen Produktnamen und Dienstleistungen sind Eigentum des jeweiligen Unternehmens. Produktspezifikationen und Produktverfügbarkeit können jederzeit ohne Vorankündigung geändert werden.

© Copyright 2021, Pelco, Inc. Alle Rechte vorbehalten.