

HOV

ALUMINIUMGEHÄUSE MIT SEITENÖFFNUNG



HOV + WBOVA2



HOV + OSUPPIR + GEKO IRH

BESCHREIBUNG

Robustes Aluminiumgehäuse, das zur Vereinfachung von Installation und Wartung konstruiert ist und vollständigen Schutz gegen alle Umgebungsbedingungen bietet.

Aufgrund seiner Abmessungen eignet es sich für die Aufnahme diverser Kombinationen aus Standardkameras und festen Optiken oder kompakten Zoomoptiken.

Äußerst einfache Installation, durch die seitliche Öffnung wird der Zugang zur Videokamera, den Optiken und allen innenliegenden Anschlüssen erleichtert.

Für die unterschiedlichen Anforderungen in verschiedenen Einsatzbereiche stehen zahlreiche Optionen wie Heizung, Lüftung und Filter, sowie Kamera-Netzteile und Scheibenwischer zur Verfügung.

HAUPTMERKMALE

Aus Aluminium und Sonnenschutzdach aus ABS- Kunststoff

IP66/IP67 (mit Kabelverschraubungen oder wahlweise Gummi-Dichtungsringen)

Vorrüstung für Halterung mit interner Kabelführung

Version mit einem sehr effizienten Luftrad verfügbar für Anwendungen mit Netzwerk-Kamera und für hohe Temperaturen

Version mit integriertem Scheibenwischer

Lieferbares Zubehör: Heizung, Kameranetzteil, Gebläse für Heizung, Scheibenwischer und Scheibenwaschpumpe

TECHNISCHE DATEN

MECHANIK

Aus Aluminium

Sonnenschutzdach aus ABS

Pulverlackierung mit Epoxydpolyester, Farbe RAL9002

Externe Schrauben aus rostfreiem Stahl

Innere Nutzabmessungen (WxH): 100x70mm

Innere Nutzlänge (mit oder ohne Zubehör): 250mm

Kabelverschraubungen: 3xM16

Fenster Extraklarglas

- Abmessungen (WxH): 118x75mm

Einheitsgewicht: 3kg

ELEKTRIK

Versorgungsspannung/Stromaufnahme (leere Version):

- Von 12Vdc bis zu 24Vdc, 1A max
- Von 12Vac bis zu 24Vac, 1A max, 50/60Hz
- Von 120Vac bis zu 230Vac, 400mA max, 50/60Hz

Versorgungsspannung/Stromaufnahme (Ausführung mit Heizung, Ton 15°C±3°C, Toff 22°C±3°C):

- Von 12Vdc bis zu 24Vdc, 3A max
- Von 12Vac bis zu 24Vac, 3A max, 50/60Hz
- Von 120Vac bis zu 230Vac, 400mA max, 50/60Hz

Versorgungsspannung/Stromaufnahme (Ausführung mit Lüfter im Dauerbetrieb für Heizungshilfe):

- 12Vdc, 400mA max
- 24Vac, 200mA max, 50/60Hz

Versorgungsspannung/Stromaufnahme (Version mit Wide-range Netzteil):

- Von 100Vac bis zu 240Vac, 40mA max, 50/60Hz

Versorgungsspannung/Stromaufnahme (Version mit Lüfter und Thermostat mit Doppelfilter für Luftwechsel, Ton 35°C±3°C, Toff 20°C±3°C):

- 12Vdc, 400mA max
- 24Vac, 200mA max, 50/60Hz
- 120Vac, 0.37A max, 50/60Hz
- 230Vac, 0.19A max, 50/60Hz

Versorgungsspannung/Stromaufnahme (Version mit integriertem Scheibenwischer):

- 24Vac, 1.85A max, 50/60Hz
- 230Vac, 40mA max, 50/60Hz

Kameranetzteil:

- IN von 100Vac bis zu 240Vac, 50/60Hz - OUT 12Vdc, 1.25A
- IN 230Vac, 50Hz - OUT 24Vac, 50Hz, 400mA

UMGEBUNG

Montage für den Innen- und Außenbereich

Betriebstemperatur (mit Heizung): von -20°C bis zu +65°C

Relative Luftfeuchtigkeit: von 5% bis zu 95%

ZERTIFIZIERUNGEN

Elektrische Sicherheit (CE): EN60950-1, IEC60950-1

Elektromagnetische Verträglichkeit (CE): EN50130-4, EN61000-6-3, EN55032 Klasse B, FCC Part. 15 Klasse B, ICES-003 Klasse B (mit Scheibenwischer: EN61000-6-4, EN55032 Klasse A, FCC Part. 15 Klasse A, ICES-003 Klasse A)

Außeninstallation (CE): EN60950-22, IEC 60950-22

Schutzart IP (EN60529):

- IP66/IP67 (mit Kabelverschraubungen)
- IP66/IP67 (mit Halterung mit innerer Kabelführung, mit Gummidichtungsringe)
- IP55 (mit Halterung mit innerer Kabelführung)
- IP44 (mit Doppelfilter für Luftwechsel)

Schutzart IK (EN62262):

- IK10: Modelle HOV32K1A084, HOV32K2A084
- IK10 (mit Ausnahme der Frontscheibe): für alle anderen Modelle

Salznebelbeständig: bis 1000 Stunden (ISO9227)

UL- Zertifizierung: cULus Listed, TYPE 4X (mit Ausnahme für die Versionen mit Doppelfilter für den Luftaustausch, HOV32K1A018, HOV32K2A016, HOV32K2A017, HOV32K2A147, und der Version mit Wischer 230Vac, HOV32K1A100)

EAC-Zertifizierung

ZUBEHÖR

OHOVPOEIPM	Wartungs-/Nachrüstbausatz für HOV- und HOV HI-POE IPM- Gehäuse
OHEH26	Heizung 120Vac/230Vac für HOV, HTV, VERSO, VERSO COMPACT Gehäuse
OHEH27	Heizung 12Vdc/24Vac für Gehäuse HOV, HTV, HTC, VERSO, VERSO COMPACT
OHOVV1	Lüfter im Dauerbetrieb für Heizungshilfe IN 12Vdc für HOV-Gehäuse
OHOVV2	Lüfter im Dauerbetrieb für Heizungshilfe IN 24Vac für HOV-Gehäuse
OHOVV3	Lüfter im Dauerbetrieb für Heizungshilfe IN 100-240Vac für HOV-Gehäuse
OHOVPS1B	Wide Range Kameranetzteil IN 100-240Vac - OUT 12Vdc, 1.25A, für HOV- und HTV- Gehäuse
OHOVPS2B	Kameranetzteil IN 230Vac - OUT 24Vac, 10VA, für HOV- und HTV-Gehäuse
OHOVTA1	Öffnungsschutzschalter auf Karte und Ausstattung von Vandalismussicherung-Schrauben/Schlüssel für HOV- Gehäuse
OWBIP2	Gummidichtungsringekit (3xM16) IP66 für WBOVA2- und WCM4A2-Halterungen für PUNTO, HOV, HTV, VERSO, VERSO POLAR, VERSO COMPACT, HEB, HEK Gehäuse
OHEGBB	Wasserfeste Anschlussdose IP55
WASOV5L5M00	Wassertank 5l, Pumpe mit Förderhöhe 5m, IN 230Vac-24Vac-120Vac
WASOV23L5M00	Wassertank 23l, Pumpe mit Förderhöhe 5m, IN 230Vac-24Vac-120Vac
WASOV23L11M00	Wassertank 23l, Pumpe mit Förderhöhe 11m, IN 230Vac-24Vac-120Vac
WAS1V23L30M00	Wassertank 23l, Pumpe mit Förderhöhe 30m mit Schwimmer, IN 230Vac
WAS3V23L30M00	Wassertank 23l, Pumpe mit Förderhöhe 30m mit Schwimmer, IN 120Vac
WASPTOV5L5M00	Wassertank 5l, Pumpe mit Förderhöhe 5m, IN 230Vac-24Vac-120Vac
WASPTOV23L5M00	Wassertank 23l, Pumpe mit Förderhöhe 5m, IN 230Vac-24Vac-120Vac
WASPTOV23L11M00	Wassertank 23l, Pumpe mit Förderhöhe 11m mit Schwimmer, IN 230Vac-24Vac-120Vac
WASPT1V23L30M00	Wassertank 23l, Pumpe mit Förderhöhe 30m mit Schwimmer, IN 230Vac
WASPT3V23L30M00	Wassertank 23l, Pumpe mit Förderhöhe 30m mit Schwimmer, IN 120Vac
DTWRX	Datenempfänger für die Fernsteuerung des Scheibenwischers und der Pumpe der Serie WASPT im Stand-alone-Gehäuse
OSUPPIR	Halterung für 1 GEKO IRH Scheinwerfer unter Gehäuse (Die Kombination aus OSUPPIR- und WBOVA2-Wandhalterung ist nicht mit dem PUNTO-Gehäuse kompatibel)

VERWANDTE PRODUKTE

PTH300	Schwenk-Neige-Kopf horizontal/vertikal
--------	--

HALTERUNGEN UND ADAPTERMODULE

WBJA	Wandhalterung
WBOVA2	Wandhalterung mit interner Kabelführung
WBOV3A2	Wandhalterung mit interner Kabelführung, Gegenplatte und Auflagekasten, nicht kompatibel mit OHEBVF1, OHEBVF2 und OHEBVF3
WCM3A	Deckenhalterung mit Kugelgelenk
WCM5A	Deckenhalterung mit Kugelgelenk
WCM4A2	Deckenhalterung mit interner Kabelführung
WCMPA	Verlängerung für Halterungen WCM4A2 und WCM5A
WFWCA	Säulhalterung mit Gelenk
DBHWGC	Mastmontageadapter Ø 210mm max 225mm. Kombinieren mit der Befestigungsplatte WCPA.
WCWA	Eckmontage-Adapter
WSFPA	Massive Mastschelle
WCPA	Befestigungsplatte für Wände mit schwacher Struktur
NXWTU	Wandadaptermodul aus rostfreiem Stahl AISI 316L

ERSATZTEILE

OHOVS32A000	Sonnenschutzdach
OHOV32SUP	Oberer Körper vollständig

VERPACKUNG

Code	Gewicht	Ausmaße (WxHxL)	Masterkarton
HOV32K1A000	3.4kg	19.5x14.5x53cm	4

VERFÜGBARE MODELLE										
Code	Sonnenschutzdach	Heizung 120Va c/230Vac	Heizung 12Vd c/24Vac	12Vdc- Lüfter mit doppeltem Luftfilter für Luftwechsel	24Vac- Lüfter mit doppeltem Luftfilter für Luftwechsel	PS IN 100/240 Vac, OUT 12 Vdc, 1 A für Gebläse, mit doppeltem Luftaustauschfilter	Scheibenwischer 24Vac	Scheibenwischer 230Vac	Schutzart IK10	Maximaler Verbrauch
HOV32K1A000 ¹	√	√	–	–	–	–	–	–	–	40W
HOV32K1A018	√	√	–	–	–	√	–	–	–	44W
HOV32K1A100	√	√	–	–	–	–	–	√	–	47W
HOV32K2A000 ¹	√	–	√	–	–	–	–	–	–	20W
HOV32K2A016	√	–	√ ²	–	√	–	–	–	–	24W
HOV32K2A017	√	–	√ ²	√	–	–	–	–	–	24W
HOV32K2A147	√	–	√ ²	–	√	–	√	–	–	31W
HOV32K2A200 ¹	√	–	√ ²	–	–	–	√	–	–	27W
HOV32K1A084 ¹	√	√	–	–	–	–	N/A ³	N/A ³	√	40W
HOV32K2A084 ¹	√	–	√	–	–	–	N/A ³	N/A ³	√	20W

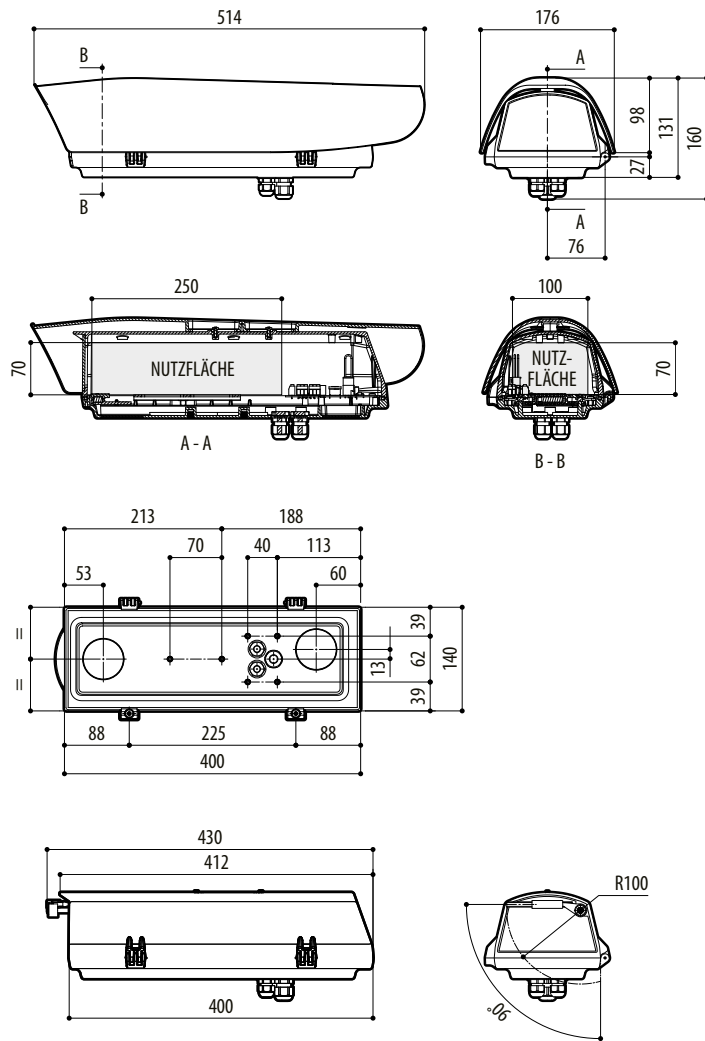
1 cULus Listed

2 Das Gehäuse muss an die Spannungsversorgung angeschlossen werden, wie das Gebläse oder der Scheibenwischer.

3 Nicht verfügbar

TECHNISCHE ZEICHNUNGEN

Die Maße sind in Millimetern angegeben.



HOV