

ALLZWECK-KAMERAGEHÄUSE, HALTERUNGEN



WBJA

WANDHALTERUNG

Aus Aluminium
Schwenkbares Kugelgelenk
Tragfähigkeit: 25kg
Länge: 285mm



WBJA

WBMA

WANDHALTERUNG

Aus Aluminium
Schwenkbares Kugelgelenk
Tragfähigkeit: 25kg
Länge: 204mm



WBMA

WBOVA2

WANDHALTERUNG

Aus Aluminium
Schwenkbares Kugelgelenk
Innere Kabelführung
Tragfähigkeit: 25kg
Länge: 204mm

Der Gebrauch des Bausatzes der Dichtungsringe OWBIP2 oder OWBIP3 garantiert dem Gehäuse einen Schutzgrad von IP66.



WBOVA2

WBOV3A2

WANDHALTERUNG MIT STÜTZPLATTE UND DICHEM ANSCHLUSSKASTEN

Aus Aluminium
Interne Kabelführung direkt an den Kasten
Tragfähigkeit: 25kg
Länge: 204mm

Der Gebrauch des Bausatzes der Dichtungsringe OWBIP2 oder OWBIP3 garantiert dem Gehäuse einen Schutzgrad von IP66.



WBOV3A2

WBLA

WANDHALTERUNG FÜR HGV

Aus massiven Aluminiumgruss, Anticorodal
Tragfähigkeit: 70kg
Länge: 457.5mm



WBLA

WCM3A

DECKENHALTERUNG

Aus Stahl

Schwenkbares Kugelgelenk

Tragfähigkeit: 15kg

Länge: 300mm



WCM3A

WCM4A2

DECKENHALTERUNG

Aus Aluminium

Innere Kabelführung

Tragfähigkeit: 15kg

Länge: 412mm



WCM4A2

WCM5A

DECKENHALTERUNG

Aus Aluminium

Tragfähigkeit: 15kg

Länge: 412mm

Verfügbare WCM5A- Verlängerung um 500mm

Einheitsgewicht: 1.4kg



WCM5A

WCM5A

VERLÄNGERUNG FÜR HALTERUNGEN WCM4A2 UND WCM5A

Verlängerung um 500mm



WCM5A

WFWCA

SÄULENHALTERUNG

Aus Aluminium

Schwenkbares Kugelgelenk

Tragfähigkeit: 15kg

Länge: 185mm



WFWCA

DBHWGC

MASSIVE MASTSCHELLE

Aus Stahl

Für die Mastdurchmesser: von 210mm bis zu 225mm

Kombinieren mit der Befestigungsplatte WCPA

Tragfähigkeit: 25kg (statische Belastung)



DBHWGC

WCWA

ECKMONTAGE-ADAPTER

Aus Stahl

Tragfähigkeit: 30kg



WCWA

WSFPA

MASSIVE MASTSCHELLE

Aus Aluminium

Tragfähigkeit: 30kg

Für die Mastdurchmesser: von 65mm bis zu 140mm



WSFPA

WCPA

BEFESTIGUNGSPLATTE FÜR WÄNDE MIT SCHWACHER STRUKTUR

Aus Aluminium

Verfügbar auch mit einer Verbindungsdose für Innenkabelverlauf

Tragfähigkeit: 50kg



WCPA

NXWTU

ADAPTERMODUL FÜR GENEIGTE OBERFLÄCHE

Aus elektropoliertem AISI 316L rostfreiem Stahl

Tragfähigkeit: 20kg (statische Belastung)

Abmessungen: 168x234mm

Kompatibel mit: NXWBS1, WBOVA2, WBJA, WBMA



NXWTU

TECHNISCHE DATEN

WBJA

MECHANIK

Aus Aluminium
Schwenkbares Kugelgelenk
Tragfähigkeit: 25kg
Länge: 285mm
Einheitsgewicht: 0.6kg

ARTIKELCODE

WBJA Wandhalterung

VERPACKUNG

Code	Gewicht	Ausmaße (WxHxL)	Masterkarton
WBJA	0.7 kg	8.1x12x31cm	20

WBMA

MECHANIK

Aus Aluminium
Schwenkbares Kugelgelenk
Tragfähigkeit: 25kg
Länge: 204mm
Einheitsgewicht: 0.5kg

ARTIKELCODE

WBMA Wandhalterung mit Kugelgelenk

VERPACKUNG

Code	Gewicht	Ausmaße (WxHxL)	Masterkarton
WBMA	0.6kg	7.5x12x23cm	25

WBOVA2

MECHANIK

Aus Aluminium
Schwenkbares Kugelgelenk
Innere Kabelführung
Tragfähigkeit: 25kg
Länge: 204mm
Der Gebrauch des Bausatzes der Dichtungsringe OWBIP2 oder OWBIP3 garantiert dem Gehäuse einen Schutzgrad von IP66.
Einheitsgewicht: 0.6kg

ARTIKELCODE

WBOVA2 Wandhalterung mit interner Kabelführung

VERPACKUNG

Code	Gewicht	Ausmaße (WxHxL)	Masterkarton
WBOVA2	0.7 kg	8.5x13x22cm	25

WBOV3A2

MECHANIK

Aus Aluminium
Interne Kabelführung direkt an den Kasten
Tragfähigkeit: 25kg
Länge: 204mm
Der Gebrauch des Bausatzes der Dichtungsringe OWBIP2 oder OWBIP3 garantiert dem Gehäuse einen Schutzgrad von IP66.
Einheitsgewicht: 2.4kg

ARTIKELCODE

WBOV3A2 Wandhalterung mit interner Kabelführung, Gegenplatte und Auflagekasten, nicht kompatibel mit OHEBVF1, OHEBVF2 und OHEBVF3

VERPACKUNG

Code	Gewicht	Ausmaße (WxHxL)	Masterkarton
WBOV3A2	2.5kg	11x19x53cm	-

WBLA

MECHANIK

Aus massiven Aluminiumgruss, Anticorodal
Tragfähigkeit: 70kg
Länge: 457.5mm
Einheitsgewicht: 6.6kg

ARTIKELCODE

WBLA Halterung und Gelenk aus massiven Aluminiumgruss, Anticorodal, RAL9002

VERPACKUNG

Code	Gewicht	Ausmaße (WxHxL)	Masterkarton
WBLA	7kg	27x18x49cm	-

WCM3A

MECHANIK

Aus Stahl
Schwenkbares Kugelgelenk
Tragfähigkeit: 15kg
Länge: 300mm
Einheitsgewicht: 1.8kg

ARTIKELCODE

WCM3A Deckenhalterung mit Kugelgelenk

VERPACKUNG

Code	Gewicht	Ausmaße (WxHxL)	Masterkarton
WCM3A	2.1kg	13x32.5x27cm	12

WCM4A2

MECHANIK

Aus Aluminium

Innere Kabelführung

Tragfähigkeit: 15kg

Länge: 412mm

Verfügbare WCPMA- Verlängerung um 500mm

Einheitsgewicht: 1.3kg

ARTIKELCODE

WCM4A2 Deckenhalterung mit interner Kabelführung

VERPACKUNG

Code	Gewicht	Ausmaße (WxHxL)	Masterkarton
WCM4A2	1.7kg	10.5x37x37cm	6

WCM5A

MECHANIK

Aus Aluminium

Tragfähigkeit: 15kg

Länge: 412mm

Verfügbare WCPMA- Verlängerung um 500mm

Einheitsgewicht: 1.4kg

ARTIKELCODE

WCM5A Deckenhalterung mit Kugelgelenk

VERPACKUNG

Code	Gewicht	Ausmaße (WxHxL)	Masterkarton
WCM5A	1.7kg	10.5x37x37cm	6

WCPMA

MECHANIK

Verlängerung um 500mm

Einheitsgewicht: 0.5kg

ARTIKELCODE

WCPMA Verlängerung für Halterungen WCM4A2 und WCM5A

VERPACKUNG

Code	Gewicht	Ausmaße (WxHxL)	Masterkarton
WCPMA	0.6kg	6x6x58.5cm	-

WFWCA

MECHANIK

Aus Aluminium

Schwenkbares Kugelgelenk

Tragfähigkeit: 15kg

Länge: 185mm

Kompatibel mit WFWBTA Verlängerung

Einheitsgewicht: 0.5kg

ARTIKELCODE

WFWCA Säulhalterung mit Gelenk

VERPACKUNG

Code	Gewicht	Ausmaße (WxHxL)	Masterkarton
WFWCA	1kg	14.5x15x27cm	15

DBHWGC

MECHANIK

Aus Stahl

Für die Mastdurchmesser: von 210mm bis zu 225mm

Tragfähigkeit: 25kg (statische Belastung)

Kombinieren mit der Befestigungsplatte WCPA

Einheitsgewicht: 1.2kg

ARTIKELCODE

DBHWGC Mastmontageadapter Ø 210mm max 225mm. Kombinieren mit der Befestigungsplatte WCPA.

VERPACKUNG

Code	Gewicht	Ausmaße (WxHxL)	Masterkarton
DBHWGC	1.5kg	24x15x22cm	10

WCWA

MECHANIK

Aus Stahl

Tragfähigkeit: 30kg

ARTIKELCODE

WCWA Eckmontage-Adapter

VERPACKUNG

Code	Gewicht	Ausmaße (WxHxL)	Masterkarton
WCWA	1.1kg	14.5x15x27cm	15

WSFPA

MECHANIK

Aus Aluminium

Für innere Kabelführung

Tragfähigkeit: 30kg

Für die Mastdurchmesser: von 65mm bis zu 140mm

Einheitsgewicht: 0,9 kg

ARTIKELCODE

WSFPA Massive Mastschelle

VERPACKUNG

Code	Gewicht	Ausmaße (WxHxL)	Masterkarton
WSFPA	1kg	10x16x23cm	15

WCPA

MECHANIK

Aus Aluminium

Verfügbar auch mit einer Verbindungsdose für Innenkabelverlauf (WBOV3A2)

Tragfähigkeit: 50kg

Einheitsgewicht: 0.6kg

ARTIKELCODE

WCPA Befestigungsplatte für Wände mit schwacher Struktur

VERPACKUNG

Code	Gewicht	Ausmaße (WxHxL)	Masterkarton
WCPA	0.7 kg	10x16x23cm	30

NXWTU

MECHANIK

Für NXWBS1, WBOVA2, WBJA, WBMA- Halterungen geeignet

Aus elektropoliertem AISI 316L rostfreiem Stahl

Tragfähigkeit: 20kg (statische Belastung)

Anzugsmoment Schrauben: 20Nm

Abmessungen: 168x234mm

Einheitsgewicht: 2.6kg

ARTIKELCODE

NXWTU Adaptermodul für geneigte Oberfläche aus rostfreiem Stahl AISI 316L

VERPACKUNG

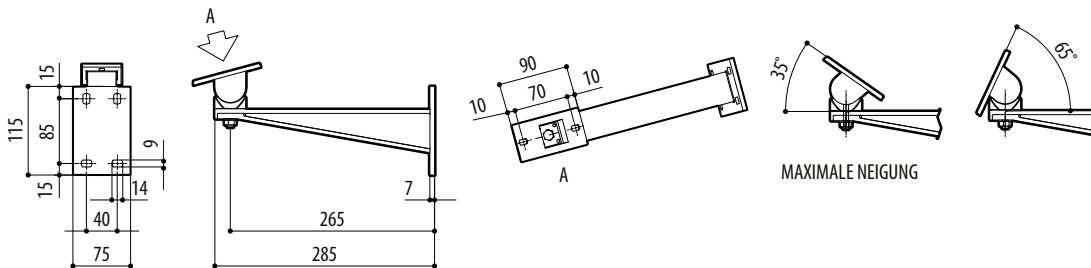
Code	Gewicht	Ausmaße (WxHxL)	Masterkarton
NXWTU	2.8kg	24x15x21cm	10

ALLZWECK-KAMERAGEHÄUSE, GEHÄUSE/HALTERUNGEN KOMPATIBILITÄT

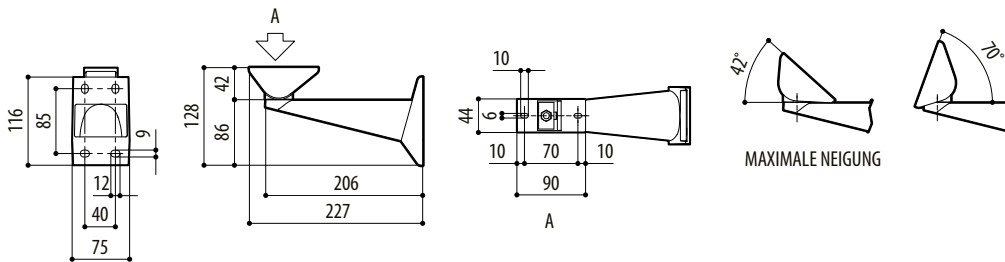
Halterung	Wandhalterungen					Decke			Säulemontage	Massive Mastschelle		Winkeladaptermodul	Gegenplattenadapter
	WBLA	WBJA	WBMA	WBOVA2	WBOV3A2	WCM3A	WCM4A2	WCM5A	WFWCA	DBHWGC	WSFPA	WCWA	WCPA
HOV	-	√	-	√	√	√	√	√	√	√	√	√	√
HOV Hi-PoE IPM	-	√	-	√	√	√	√	√	√	√	√	√	√
HTV	-	√	-	√	√	√	√	√	√	√	√	√	√
PUNTO	-	√	-	√	√	√	√	√	√	√	√	√	√
PUNTO Hi-PoE	-	√	-	√	√	√	√	√	√	√	√	√	√
VERSO COMPACT	-	√	√	√	√	√	√	√	√	√	√	√	√
VERSO	-	√	-	√	√	√	√	√	√	√	√	√	√
VERSO Hi-PoE IPM	-	√	-	√	√	√	√	√	√	√	√	√	√
VERSO POLAR	-	√	-	√	√	√	√	√	√	√	√	√	√
HEG	-	√	-	-	-	-	-	√	√	√	√	√	√
HTG	-	√	-	-	-	-	-	√	√	√	√	√	√
HEK	-	-	√	√	√	√	√	√	√	√	√	√	√
HEB	-	√	√	√	√	√	√	√	√	√	√	√	√
HGV	√	-	-	-	-	-	-	-	-	-	-	-	-

TECHNISCHE ZEICHNUNGEN

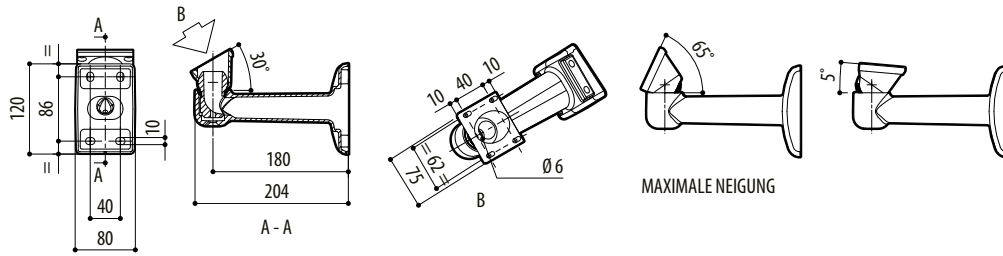
Die Maße sind in Millimetern angegeben.



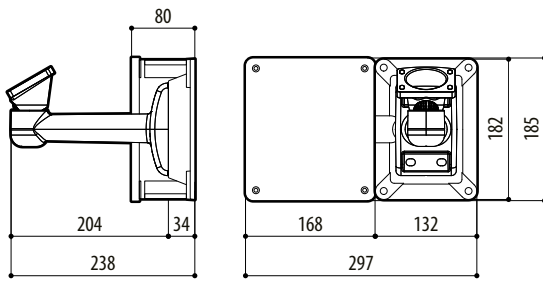
WBJA



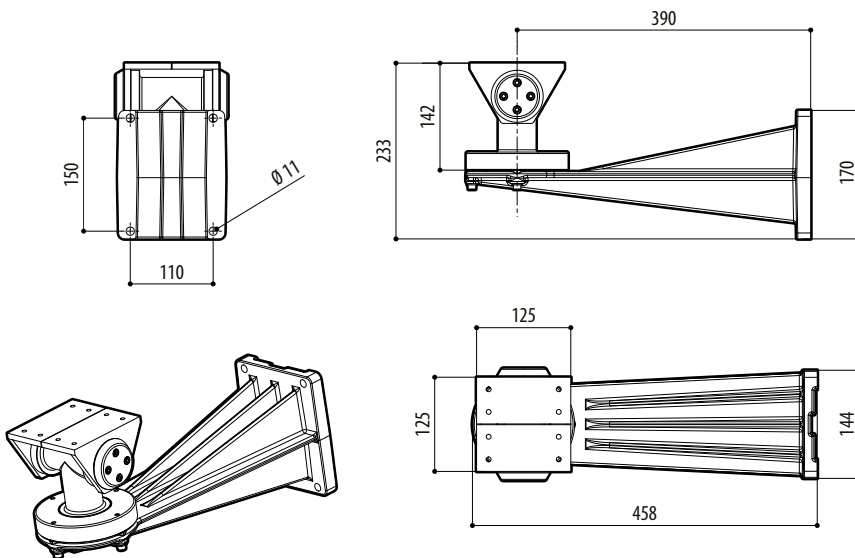
WBMA



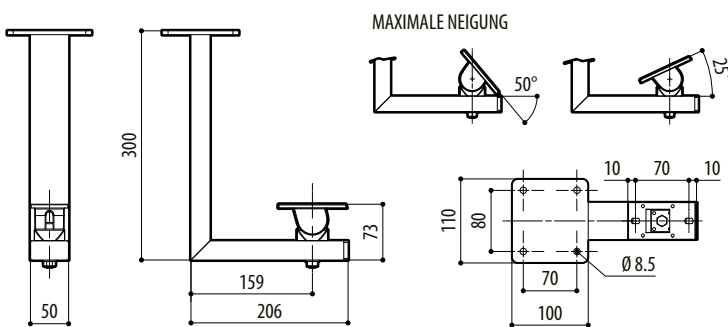
WBOVA2



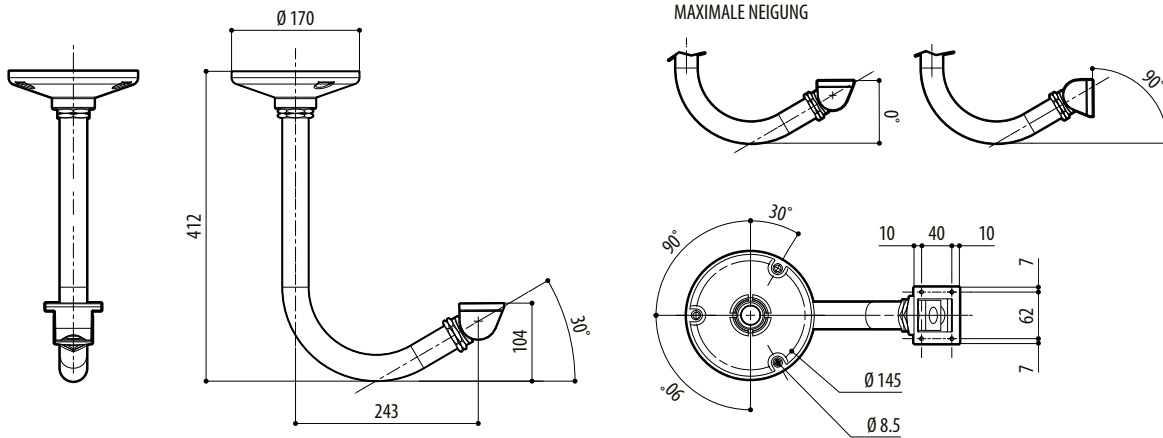
WBOV3A2



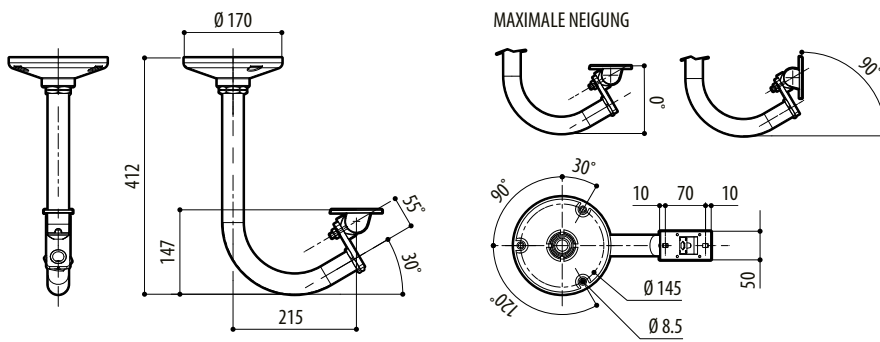
WBLA



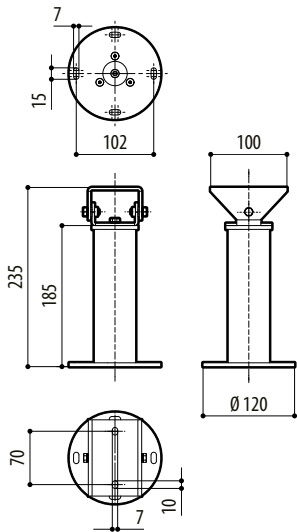
WCM3A



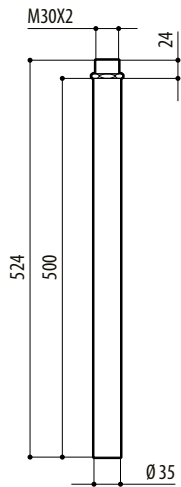
WCM4A2



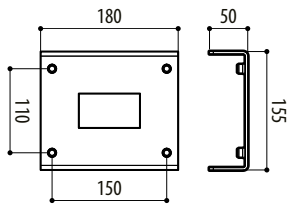
WCM5A



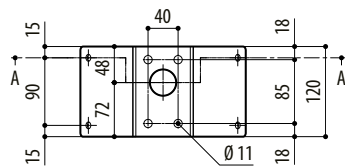
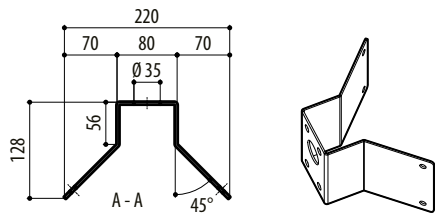
WFWCA



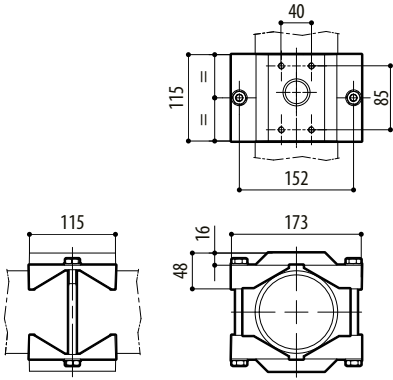
WCPMA



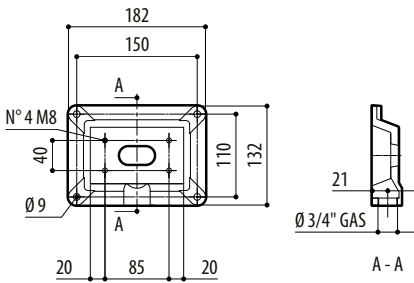
DBHWGC



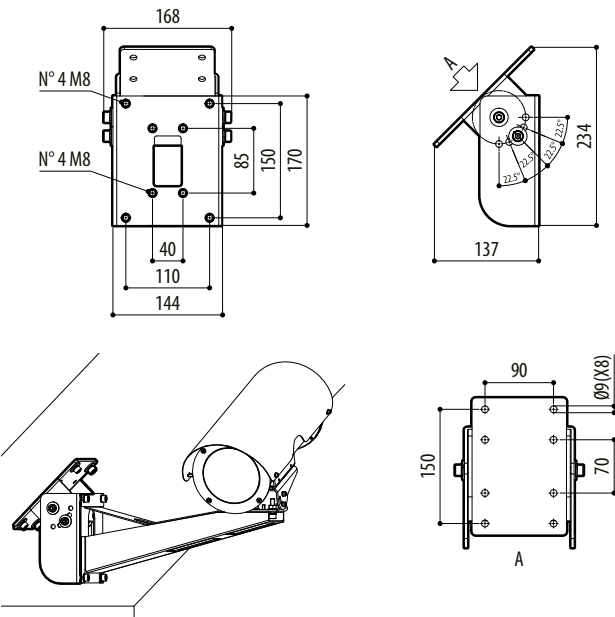
WCWA



WSFPA



WCPA



NXWTU