

SC-MAC02

QHD-Analog/CVBS zu
HDMI/CVBS/Loopout Konverter

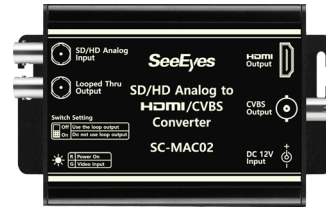
SC-MAC02 ist ein Multiformat-Konverter, der analoge QHD- (AHD, TVI, CVI) und CVBS-Eingangssignale in HDMI- und CVBS-Ausgangssignale umwandelt. Er bietet die UTC-Steuerungsfunktion über den Loop-Out-Anschluss. Vorinstallierte analoge Matrix, Modulator und DVR-System können mit SC-MAC02 verwendet werden.

Eigenschaften

- Es konvertiert 5M HD-Analog-Signale (AHD / TVI / CVI) in HDMI- und CVBS-Ausgangssignale
- Unterstützung der UTC-Steuerungsfunktion (Up The Coax Communication) über den Loop-Output-Port
- Der analoge Videosever (Matrix) ist vorinstalliert
- Die Überwachung ist über HDMI möglich (Kein separates Überwachungsgerät erforderlich)
- Hochauflösende Signalumwandlung ohne Signalverlust
- Überlegene Anwendungen im Baubereich mit dem schlanken Aluminiumgehäuse
- Eingebauter Überspannungsschutzkreis



[SC-MAC02]



[DC 12V Adaptor]



HDMI-Ausgangsaufösungen

Auflösungen am Eingang	HDMI-Ausgangsaufösungen
1280x720p 25Hz, 1920x1080p 25Hz 2560x1440 25Hz, 2592x1944 12Hz	1920x1080p50
1280x720p 30Hz, 1920x1080p 30Hz 2560x1440 30Hz, 2592x1944 20Hz	1920x1080p60

Unterstützte Auflösungen

Signal	Unterstützte Auflösungen
AHD	1280x720p 25/30Hz, 1920x1080p 25/30Hz
TVI	2560x1440 25/30Hz, 2592x1944 12/20Hz
CVI	
CVBS	NTSC, PAL

UTC-Funktion

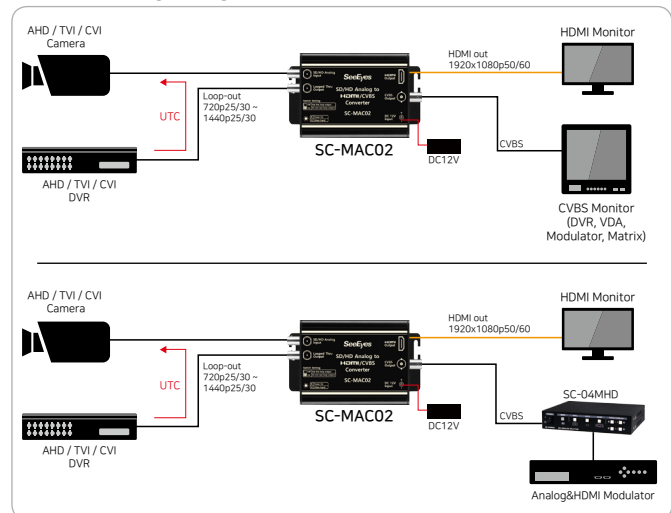
- Die UTC-Funktion (Up The Coax Communication) ermöglicht die Steuerung einer Kamera (PTZ / Focus / OSD) über nur ein Koaxialkabel

Signal	Protocol
AHD	A-CP
TVI	UTC
CVI	UCC

Spezifikationen

MODELL	SC-MAC02	
HD Analoge Eingangsaufklärung	1280x720p 25/30Hz, 1920x1080p 25/30Hz 2560x1440 25/30Hz, 2592x1944 12/20Hz	
Loop-Through-Ausgangsaufklärung	Das Gleiche wie die Eingangsaufklärung	
HDMI-Ausgang Auflösung	1920x1080(p50,p60)	
Eingangsleistung / Stromverbrauch	DC 12V: 0.5A / DC 12V: 150mA	
Verbindungs port	Eingang	BNC-F 75Ω
	Durchschleifen	BNC-F 75Ω
	Analoger Ausgang	BNC-F 75Ω
	HDMI-Ausgang	HDMI A Type
LED-Anzeige	ROT	Stromversorgung In
	GRÜN	Analoges HD-Videosignal in
Temperatur / Feuchtigkeit	-10°C ~ +50°C / 0 ~ 80%	
Material / Gewicht	Aluminium / 120g	
Maße (mm)	103(B) x 60(H) x 25(T)	

Anwendungsdiagramm



Maße

