

Hochmontierter Außen-Vorhangmelder

TXI Serie

BATTERIEBETRIEBENE MODELLE

	Bereich PIR	Anti-Maskierung	Mikrowelle
TXI-R	✓	—	—
TXI-RDAM-X5	✓	✓	✓ (10,525 GHz)
TXI-RDAM-X8	✓	✓	✓ (10,587 GHz)
TXI-RDAM-X9	✓	✓	✓ (9,425 GHz)

<< Inhalt >>

	Seite
1 Vor der Montage - Herstellererklärung - Teilekennzeichnung - Funktionsübersicht - Montagehöhe - Standardmontage von Halterungen für Wandmontage	2
2 Installation Demontage Standard-Halterung für Wandmontage Optionale Halterung für Wand-/Deckenmontage mit Seitenhalterung mit Rückhalterung für Wandmontage für Deckenmontage Funk-Sender	6 8 9 11 17 19
3 Einstellungen Einstellungen DIP-Schalter Detektionsanpassung - Down (untere) Zone ON/OFF (EIN/AUS) - Anpassung der Reichweite	21 22
4 Prüfung	24
5 Sonstiges - Technische Daten - Ereignisse und Reaktionen - Abmessungen - Detektionsbereich - Winkelanpassung mit Optionaler Halterung (TXI-BKT) - Konformität	26

1 Vor der Montage

- Herstellererklärung

Symbol

Bedeutung

Symbol

Bedeutung

⚠ Warnung

Die Nichteinhaltung der Anweisungen in diesem Handbuch und falsche Handhabung können zum Tod oder zu schweren Verletzungen führen.



Dieser Haken weist auf eine Empfehlung hin.



Das allgemeine Verbotssymbol weist auf ein Verbot hin.

⚠ Vorsicht

Die Nichteinhaltung der Anweisungen mit diesem Warnsymbol und falsche Handhabung können zu Verletzungen und/oder Sachschäden führen.

HINWEIS

Bei Abschnitten mit diesem Symbol ist besondere Aufmerksamkeit geboten.

⚠ Warnung

Zerstören/Ändern

Befeuchtung mit Wasser

< Nur TXI-RDAM >

1,0 m oder mehr

Weniger als 1,0 m

⚠ Vorsicht

Weniger als 1,0 m

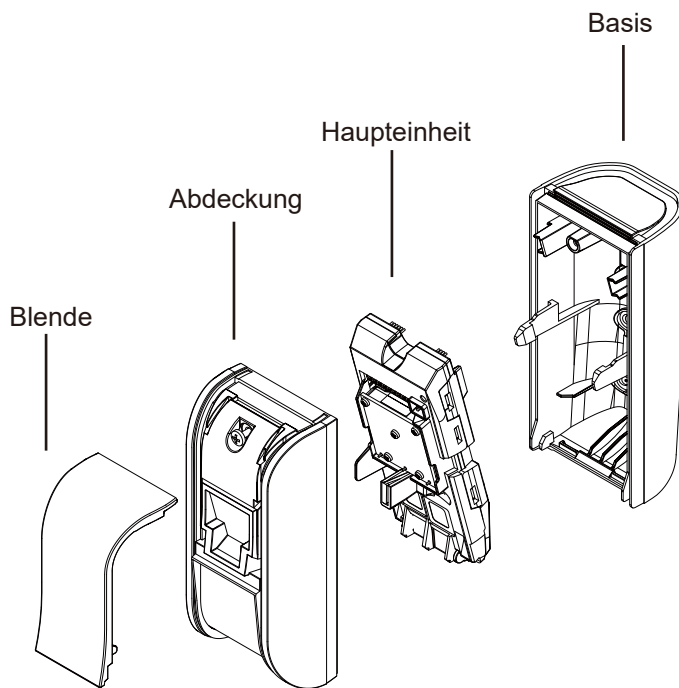
Montage an einer instabilen Wand

Montagehöhe
2,2 bis 4,0 m
2,4 m oder 3,0 m empfohlen

Neigung

Halten Sie sich an lokale Vorschriften

- Teilekennzeichnung



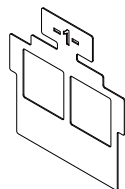
Zubehör

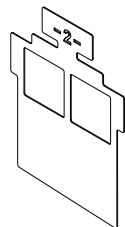
 Montageschrauben x 2

 Gelenkschraube x 2

 Seitenhalterung x 1
(Siehe Seite 5)

 Rückhalterung x 1
(Siehe Seite 5)

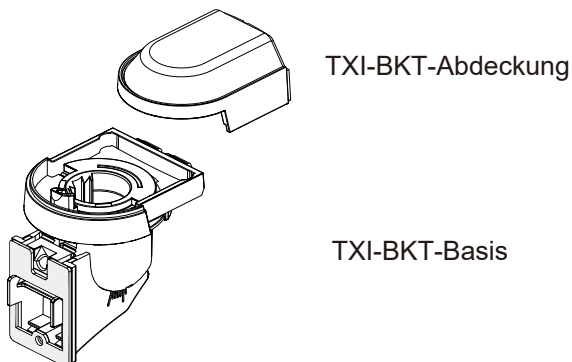
 Flächenverstellplatte 1
(Siehe Seite 23)

 Flächenverstellplatte 1
(Siehe Seite 23)

 Anschlusskabel x 1
(Siehe Seite 19)

Option

TXI-BKT: Halterung zur Winkelanpassung
(Siehe Seiten 10–18)



 Montageschrauben x 4

 Winkeleinstellschraube x 1

 Verbindungsschraube x 1

- Funktionsübersicht

- **Kleintiertoleranz**

Dieses Produkt ist mit einer dreifachen AND-Logik ausgestattet, um Fehlalarme zu reduzieren.

Die Dreifach-AND-Funktion aktiviert den Alarm nur, wenn Infrarotänderungen gleichzeitig in drei separaten Detektionszonen erkannt werden. Dieser Mechanismus reduziert Fehlalarme durch kleine Haustiere erheblich. (Siehe "3-1. Einstellungen DIP-Schalter / 4")

- **Beschleunigungsmesser-Sabotage**

Dieses Produkt ist mit einem Beschleunigungsmesser ausgestattet, der Bewegung und Vibrationen genau erkennt. Ein Beschleunigungsmesser misst Änderungen der Geschwindigkeit (Beschleunigung), wenn das Gerät bewegt, geneigt oder einem Aufprall ausgesetzt wird.

Dies ermöglicht, Manipulationen, abnormale Bewegungen oder unbefugte Handhabung zu erkennen, was die Gesamtsicherheit erhöht. (Siehe "3-1. Einstellungen DIP-Schalter / 5")

- **Anti-Maskierung (nur TXI-RDAM)**

Dieses Produkt ist mit einer Anti-Maskierungsfunktion ausgestattet, die Versuche erkennt, das Sensorfeld zu blockieren oder zu verdecken.

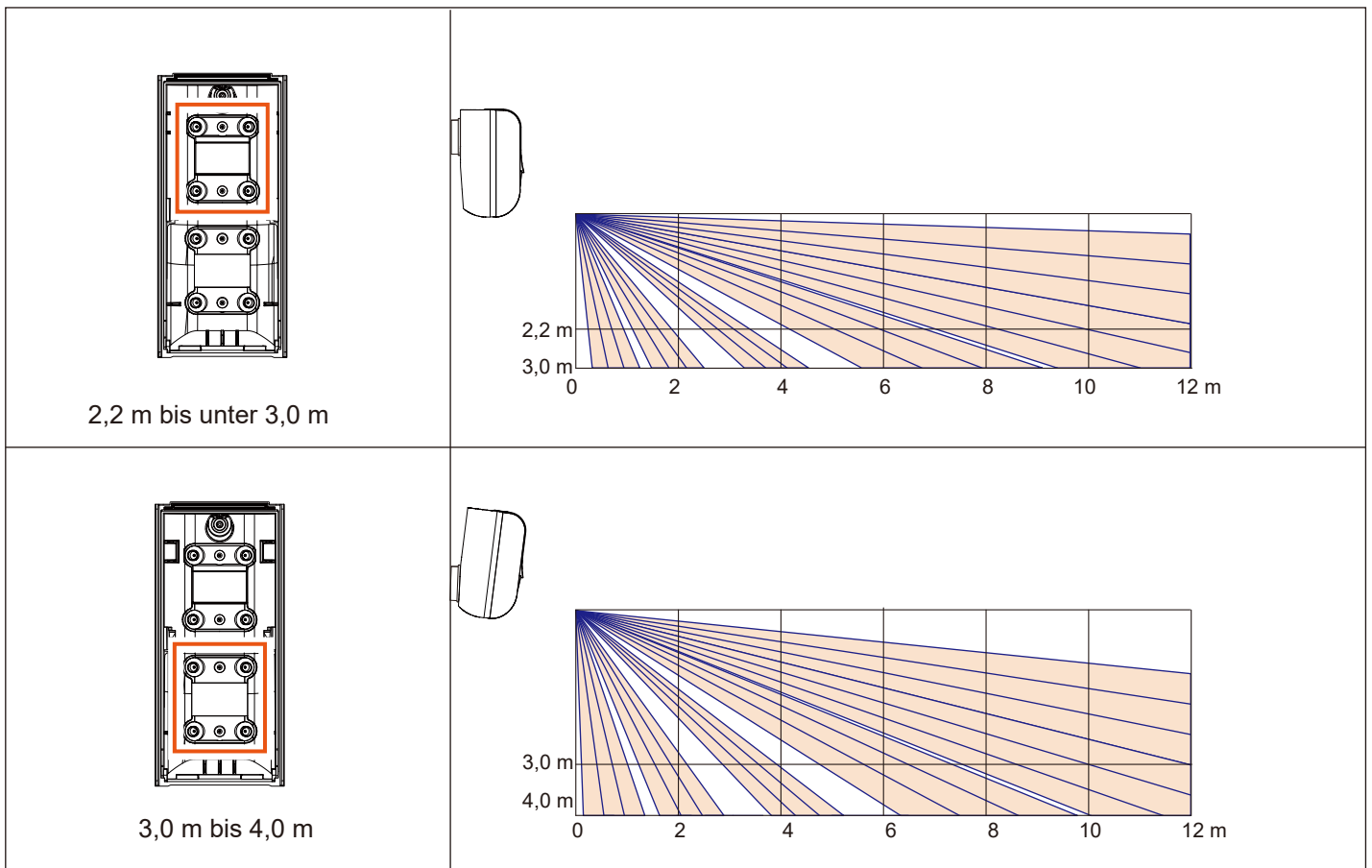
Anti-Maskierung ist die Fähigkeit, absichtliche Störungen des Sensors zu erkennen, wie etwa das Abdecken der Linse oder das Platzieren von Objekten vor der Linse.

Diese Funktion hilft Manipulationen zu verhindern und sorgt dafür, dass der Sensor fehlerfrei arbeitet.

(Siehe "3-1. Einstellungen DIP-Schalter / 7,8")

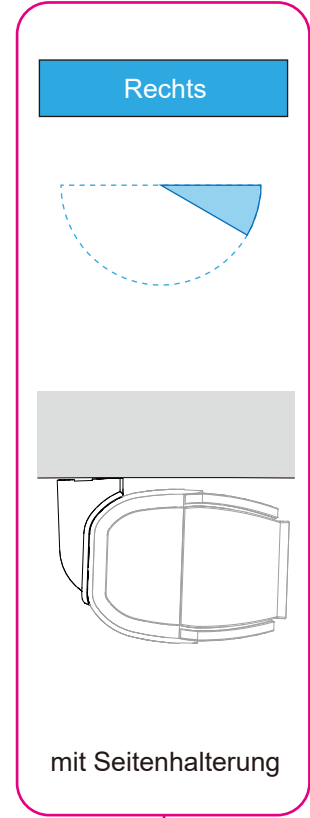
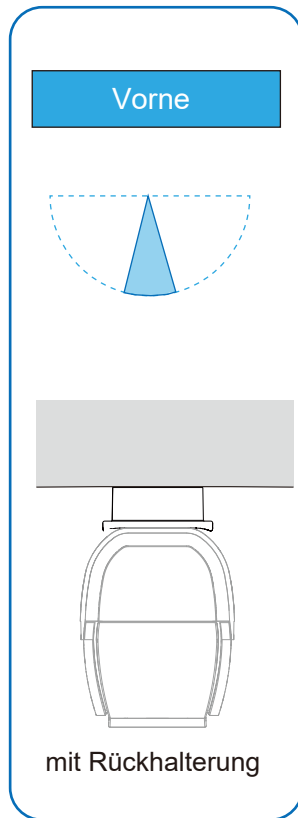
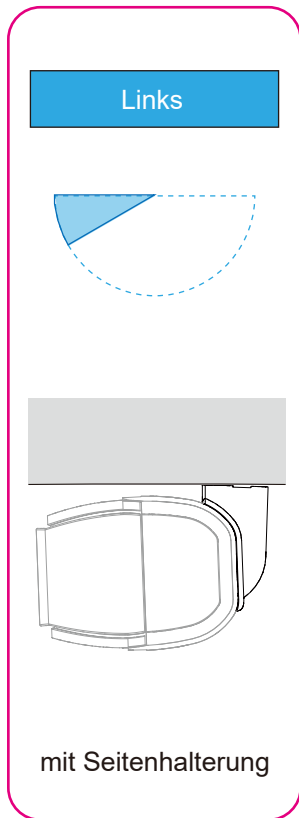
- Montagehöhe

Seitenansicht



- Standardmontage der Halterungen für Wandmontage

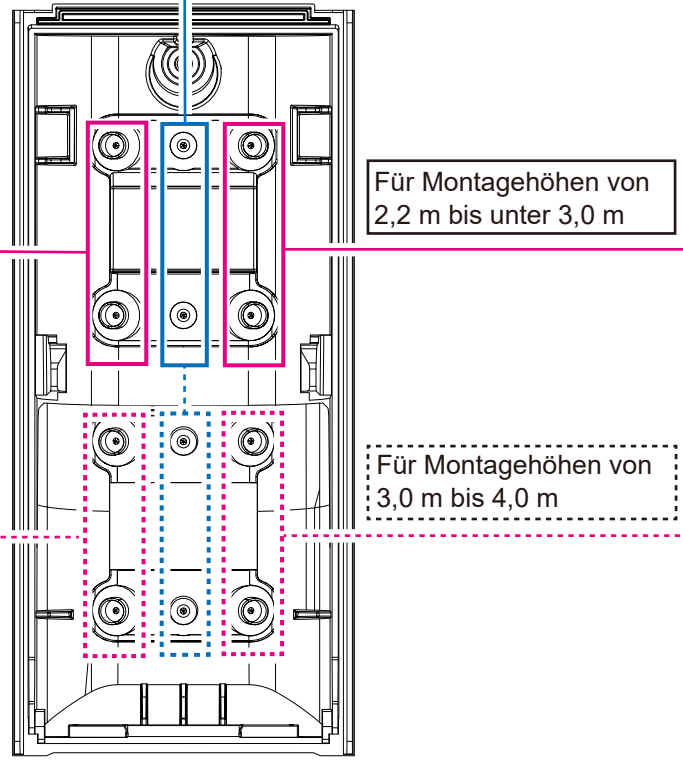
Draufsicht



➔ Weiter auf **Seite 8**

➔ Weiter auf **Seite 9**

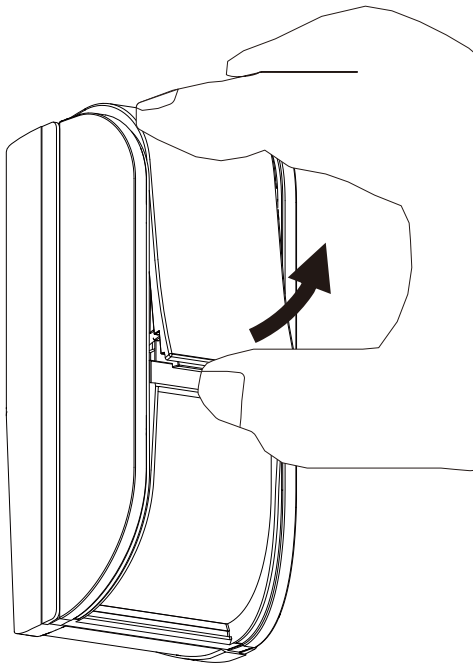
➔ Weiter auf **Seite 8**



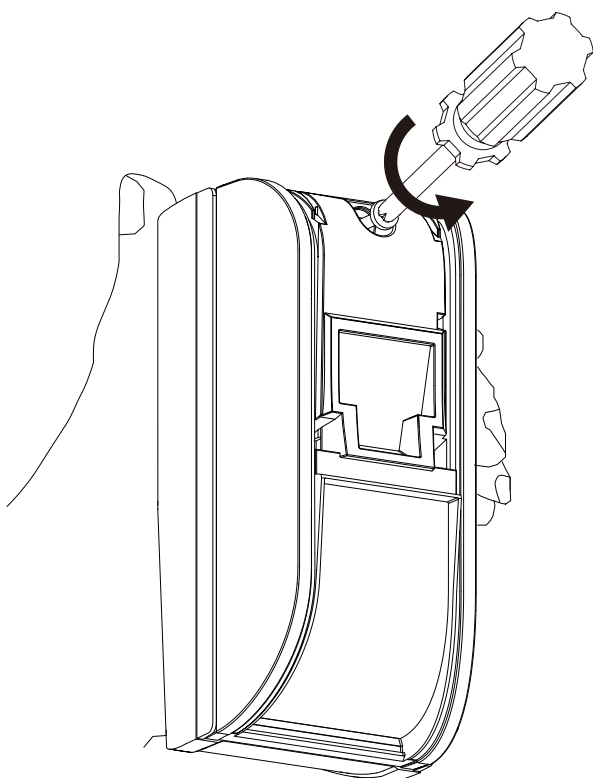
2 Installation

2-1. Die Einheit auseinanderbauen

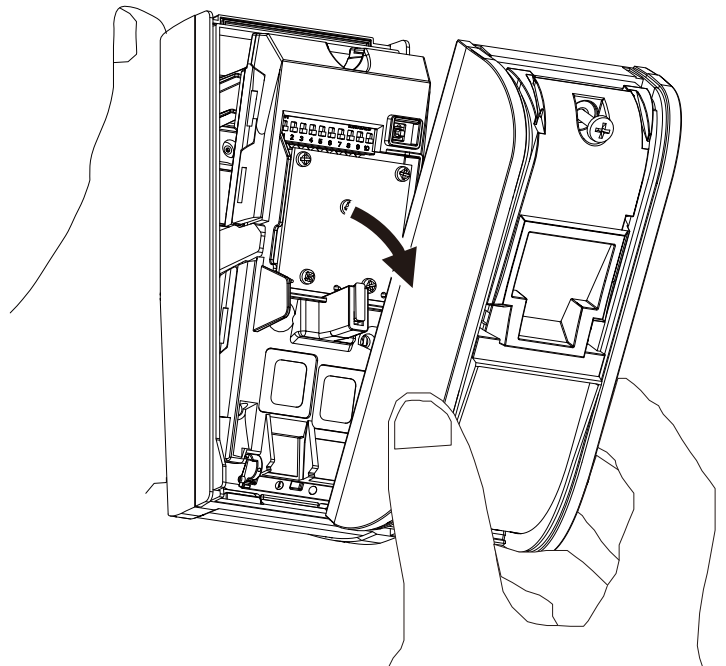
1 Entfernen Sie die Blende.



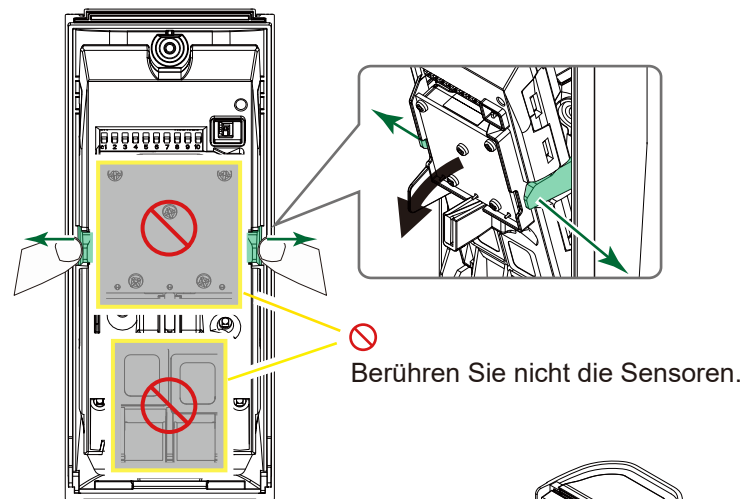
2 Sicherungsschraube lösen.



3 Öffnen Sie die Abdeckung.

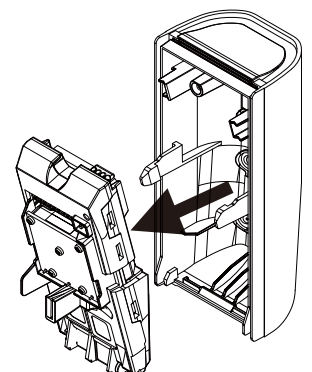


4 Entfernen Sie die Haupteinheit.



HINWEIS

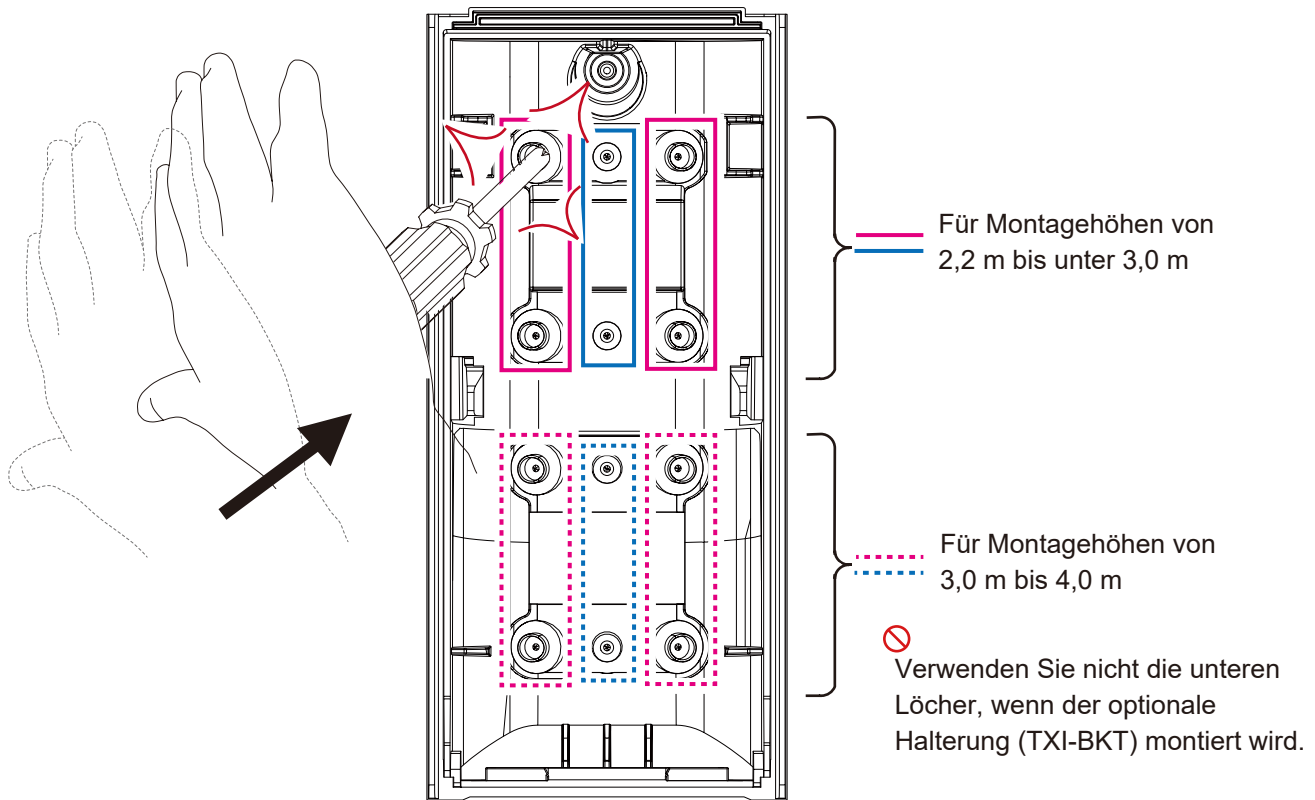
Durch leicht nach außen Biegen der Halteclips, wie im Bild oben, lässt sich die Haupteinheit leicht entnehmen.



- Ausbrechen der vorgestanzten Löcher

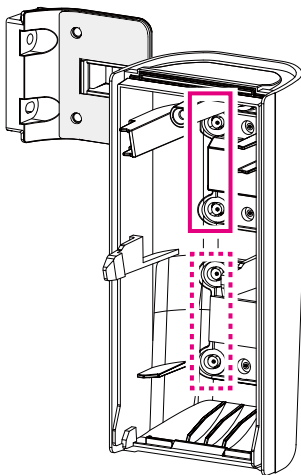
Kabeleinführungen

Brechen sie die erforderliche Löcher aus.

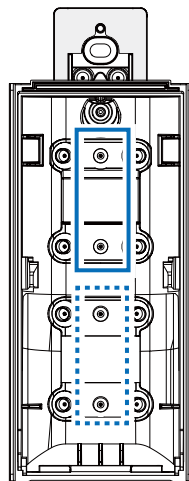


 **Vorsicht**

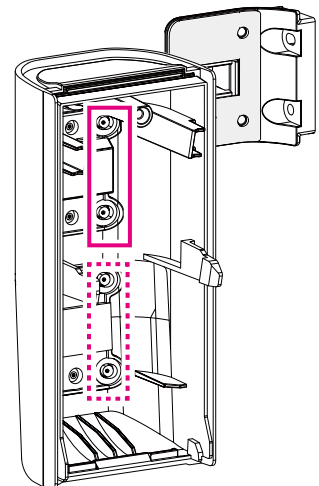
Wenn das falsche Loch ausgebrochen wurde, füllen Sie es mit Reparaturmasse auf.



mit Seitenhalterung



mit Rückhalterung



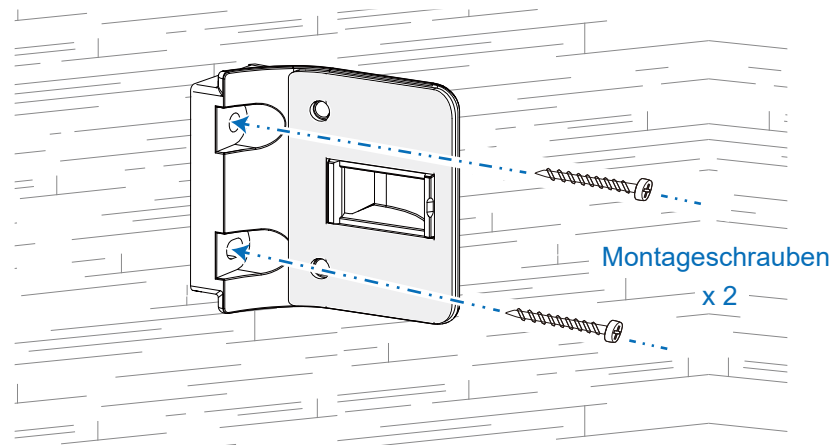
mit Seitenhalterung

HINWEIS

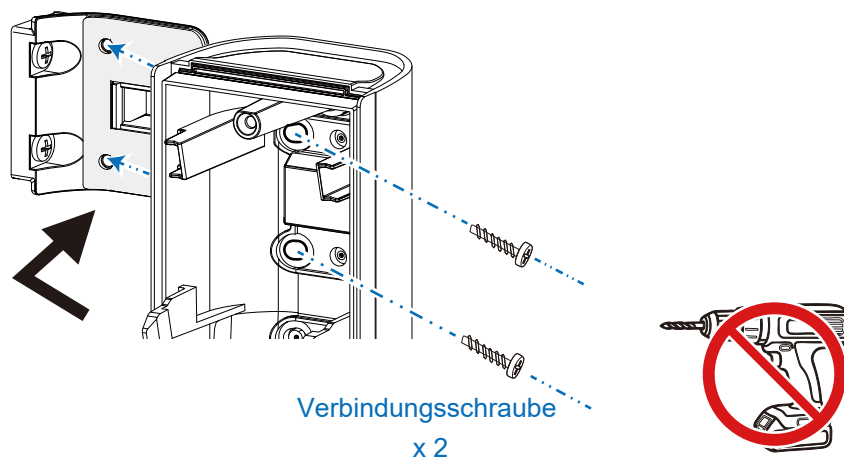
Standardmontage der Halterungen für Wandmontage finden Sie auf Seite 5.

2-2. Standard-Halterung Montage für Wandmontage (**Seitenhalterung**)

- 1 Befestigen Sie die Seitenhalterung mit den Montageschrauben parallel zum Boden.



- 2 Verbinden Sie die Basis mit der Seitenhalterung.



Benutzen Sie keine Elektrowerkzeuge.

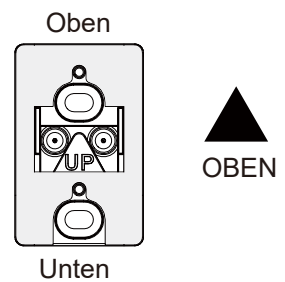
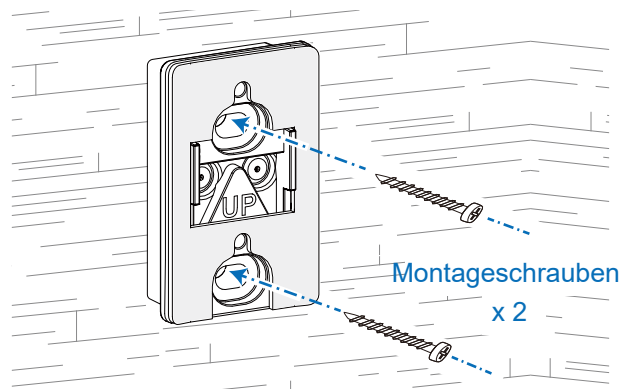
HINWEIS

Montageausbrüche finden Sie Seite 7.

➔ **Weiter auf** Seite
19

2-2. Standard-Halterung Montage für Wandmontage (Rückhalterung)

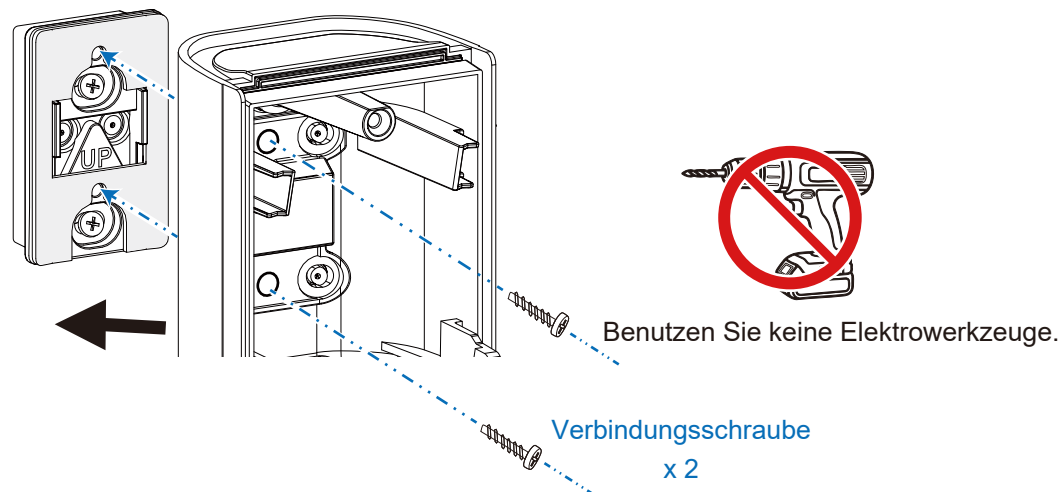
- 1 Befestigen Sie die Rückhalterung mit den Montageschrauben parallel zum Boden.



HINWEIS

Überprüfen Sie die Ausrichtung der Halterung (oben und unten).

- 2 Verbinden Sie die Basis mit der Rückhalterung.



HINWEIS

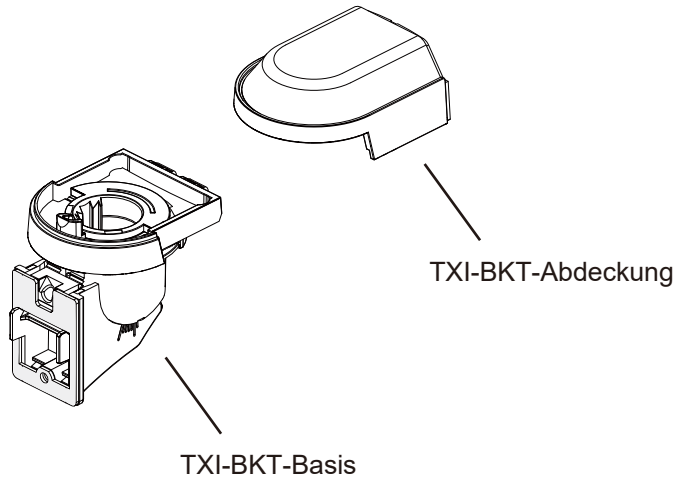
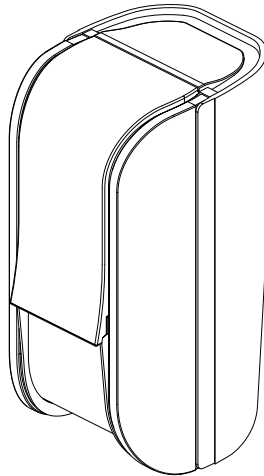
Montageausbrüche finden Sie auf Seite 7.

➔ Weiter auf Seite 19

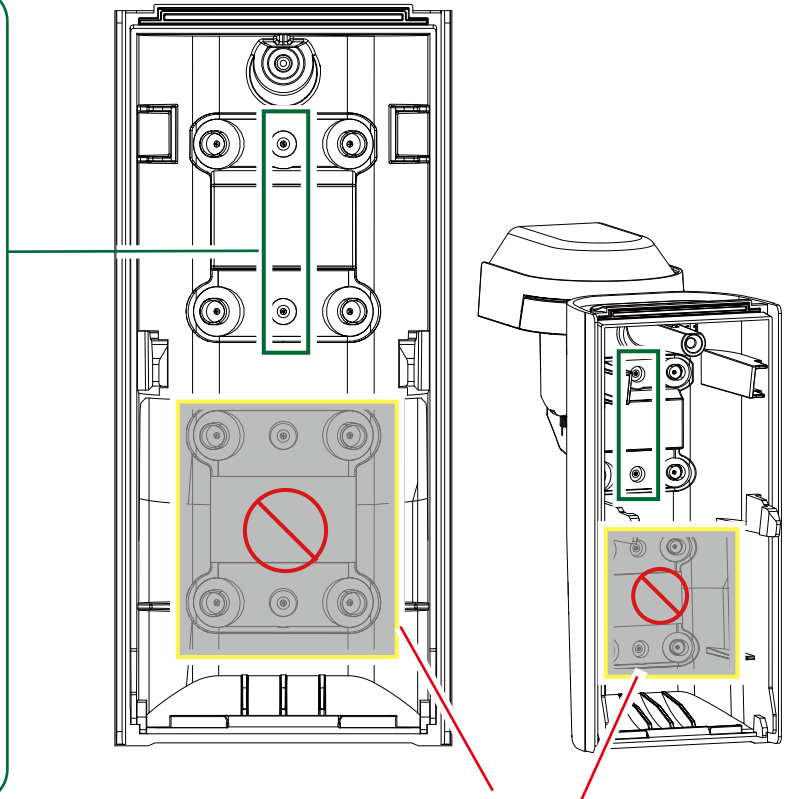
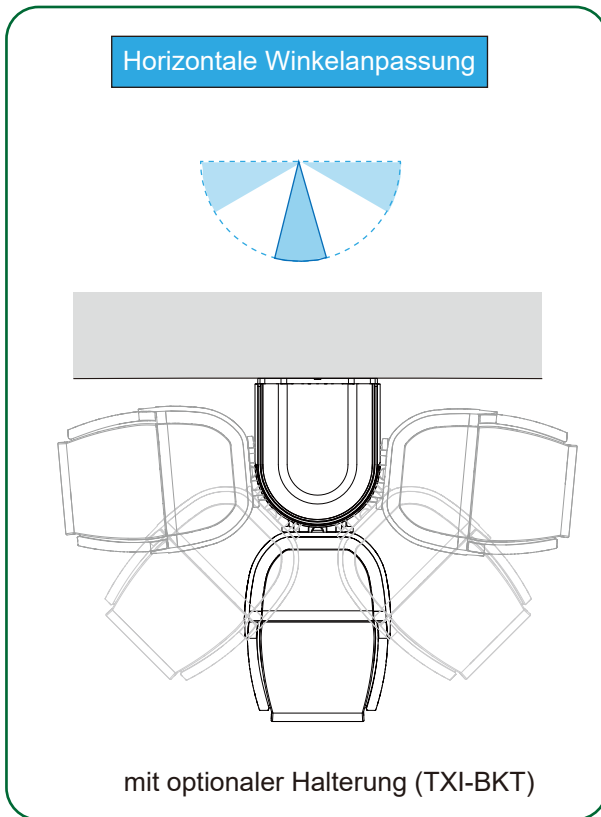
- Optionale Halterung (TXI-BKT) für Wand/Deckenmontage

Verstellbarer Winkel

Horizontal	$\pm 86^\circ$
Vertikal	$+4^\circ$ bis -20°



Draufsicht

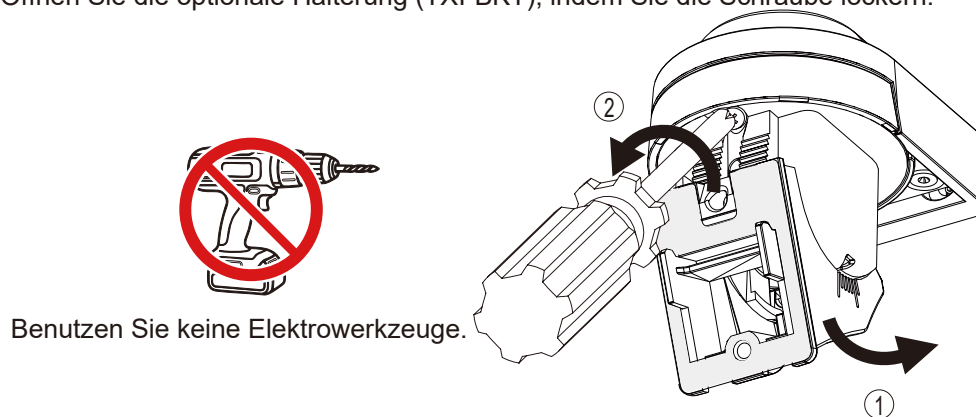


⊘ Benutzen Sie nur die oberen Befestigungspunkte. Verwenden Sie nicht die unteren.

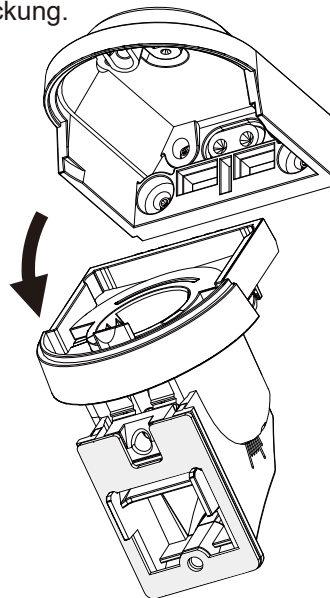
2-3. Optionale Halterung (TXI-BKT) für Wandmontage

1 Öffnen Sie die optionale Halterung (TXI-BKT).

- ① Herunterschwenken.
- ② Öffnen Sie die optionale Halterung (TXI-BKT), indem Sie die Schraube lockern.

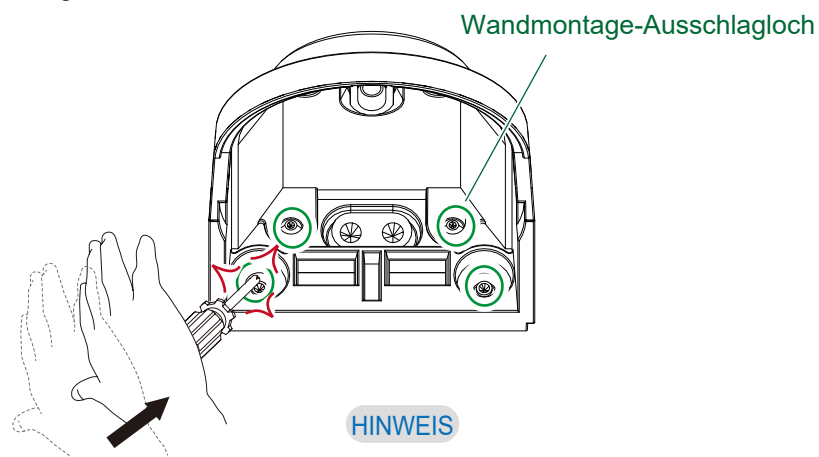


③ Entfernen Sie die TXI-BKT-Abdeckung.



2 Aussparungen

< TXI-BKT-Abdeckung >



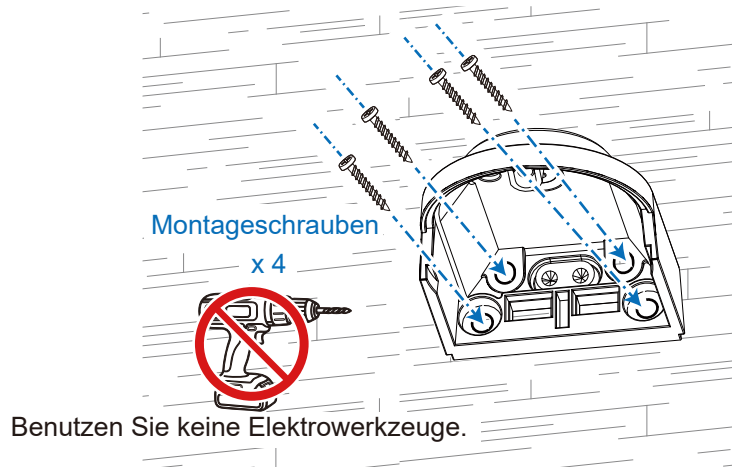
HINWEIS

Für die Deckenmontage mit der optionalen Halterung (TXI-BKT), siehe Seite 17.

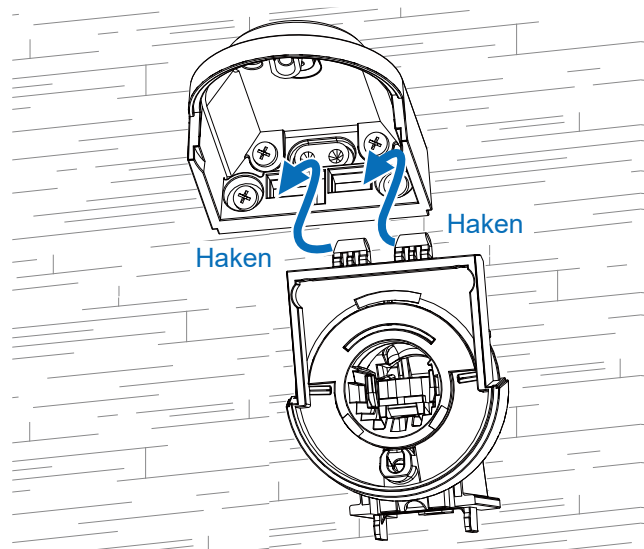
2-3. Optionale Halterung (TXI-BKT) für Wandmontage

3 Montage der optionalen Halterung (TXI-BKT).

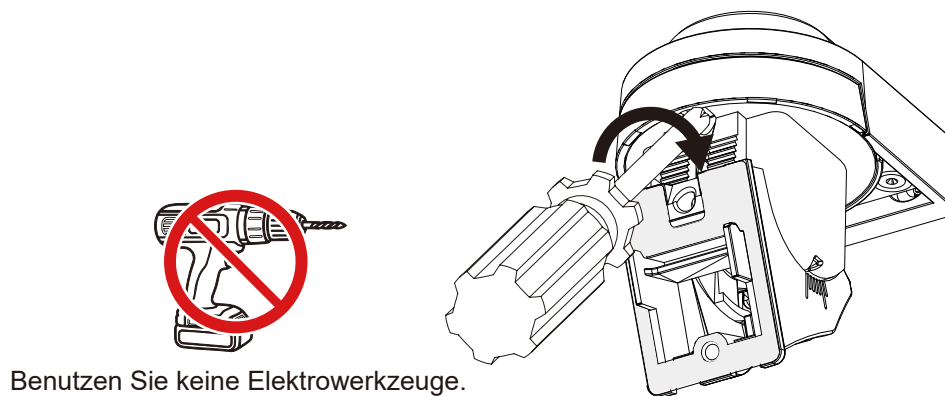
- ① Befestigen Sie die TXI-BKT-Abdeckung mit den Montageschrauben parallel zum Boden.



- ② Schließen Sie die optionale Halterung (TXI-BKT).



- 4 Ziehen Sie die Schraube fest, um die optionale Halterung (TXI-BKT) zu schließen.



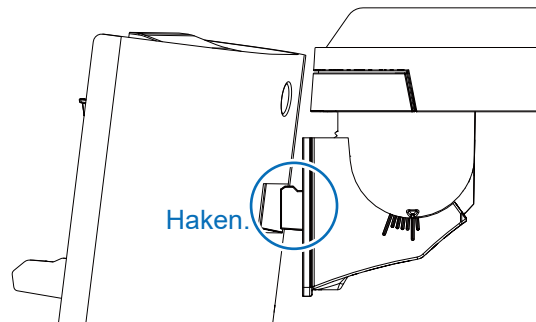
HINWEIS

Ziehen Sie die Schraube fest, um eine horizontale Drehung zu ermöglichen.

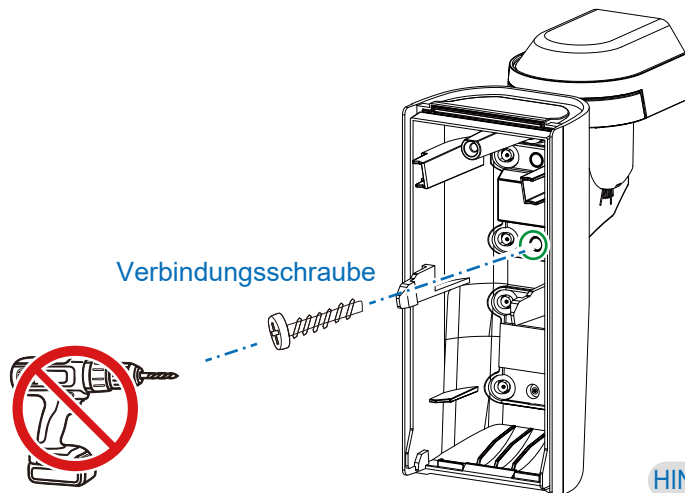
2-3. Optionale Halterung (TXI-BKT) für Wandmontage

5 Verbinden Sie die Basis mit dem optionalen Halterung (TXI-BKT).

① Richten sie die Basis mit dem TXI-BKT aus und hacken es ein.



② Stecken Sie die Verbindungsschraube in das untere Befestigungsloch und ziehen Sie sie fest.

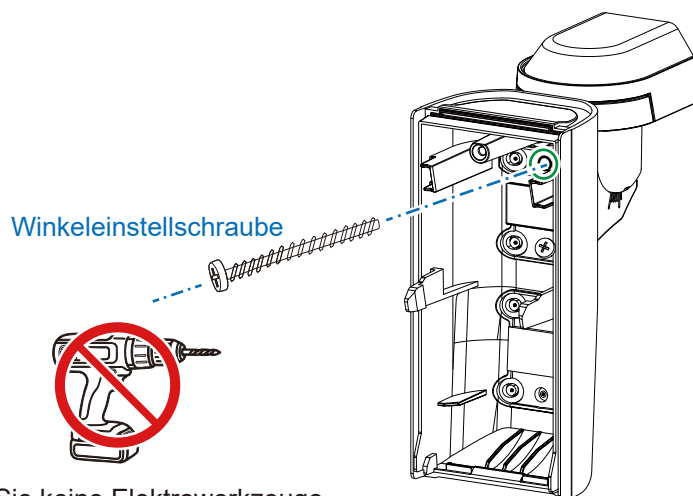


Benutzen Sie keine Elektrowerkzeuge.

HINWEIS

Montageausbrüche finden Sie Seite 7.

③ Stecken Sie die Winkeleinstellschraube in das obere Befestigungsloch und ziehen Sie sie teilweise fest.



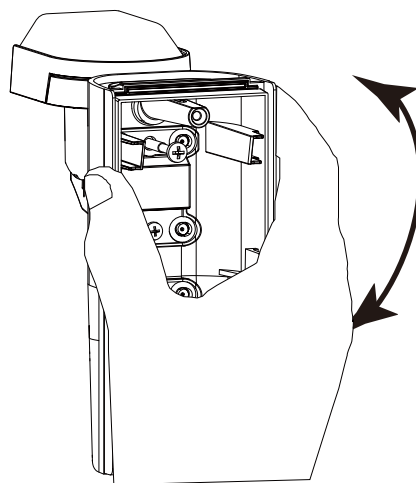
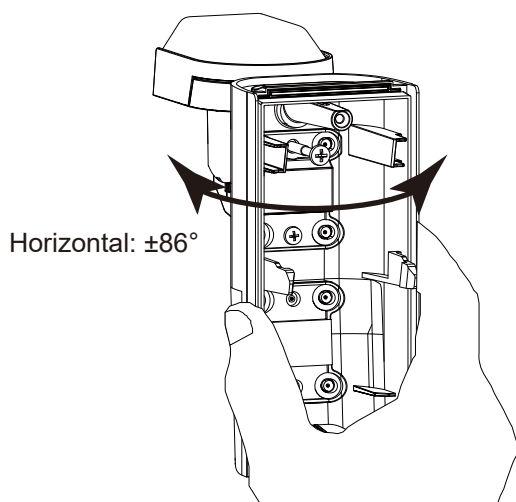
Benutzen Sie keine Elektrowerkzeuge.

HINWEIS

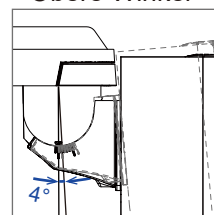
Die Winkelverstellungsschraube sollte nicht vollständig festgezogen werden. Sie wird nach der Winkelausrichtung im nächsten Schritt endgültig festgezogen.

2-3. Optionale Halterung (TXI-BKT) für Wandmontage

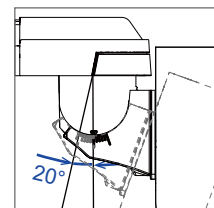
6 Passen Sie den Sensorwinkel bei Bedarf an



Obere Winkel

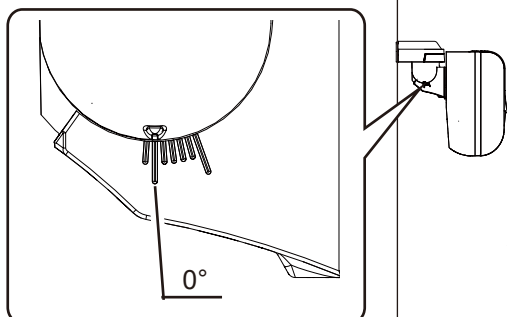


Vertikal $+4^\circ/-20^\circ$

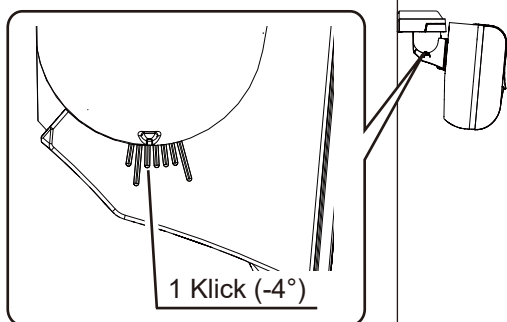
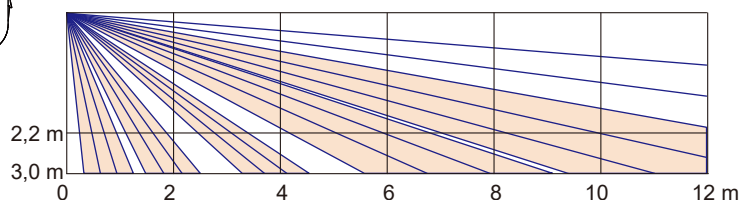


Untere Winkel

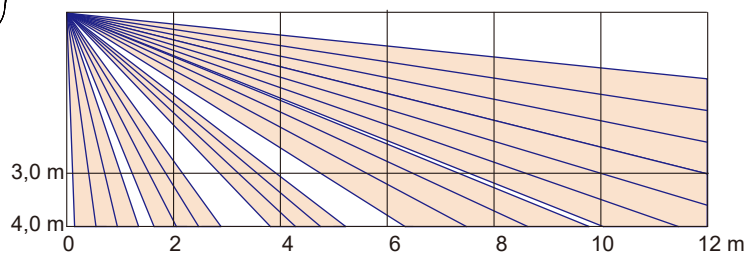
Seitenansicht



2,2 m bis unter 3,0 m



3,0 m bis 4,0 m



HINWEIS

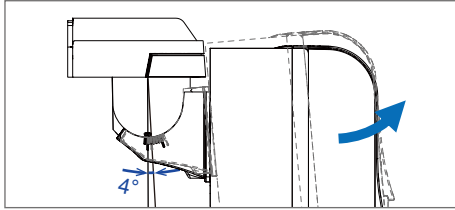
Stellen Sie den Winkel je nach Installationshöhe ein.

2-3. Optionale Halterung (TXI-BKT) für Wandmontage

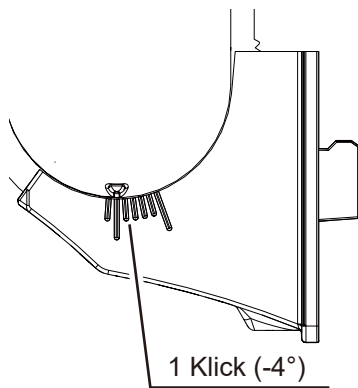
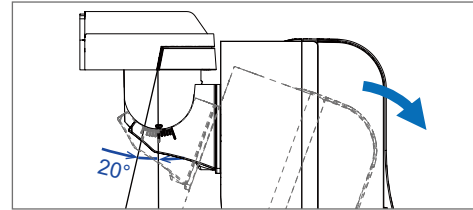
Für beste Leistung, installieren Sie den Bewegungsmelder parallel zur Boden.
Bestimmen Sie die Detektionsreichweite. Falls erforderlich, maskieren Sie die Linse mit einer der beiden mitgelieferten Flächenverstellplatten.

Wenn die Basis der Einheit nicht parallel zum Boden verläuft

Wenn der Detektionsbereich kürzer ist als die angegebene Reichweite, den Winkel nach oben anpassen.



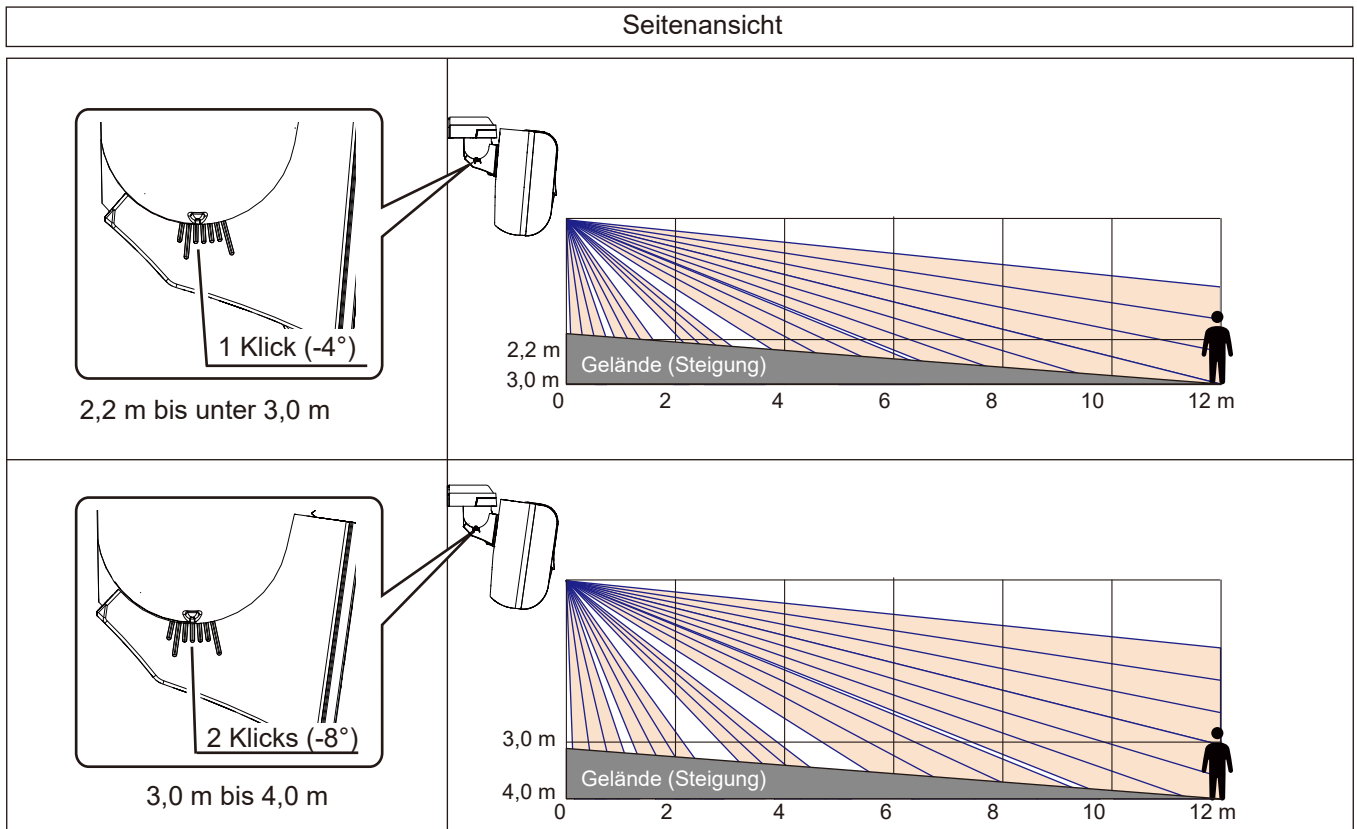
Wenn der Detektionsbereich länger als die angegebene Reichweite ist, den Winkel nach unten anpassen.



Nach oben	+4° (1 Klick)
Nach unten	-20° (5 Klicks)

Zum Beispiel

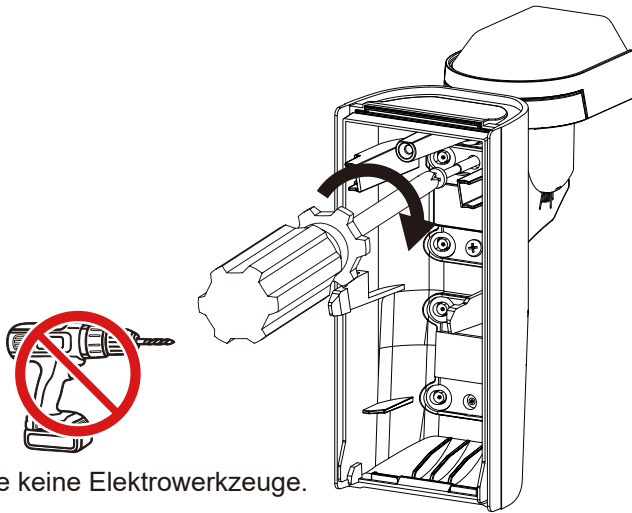
Wenn der Boden um 4° geneigt ist.



⚠ Vorsicht

Verwenden Sie die vertikale Winkeleinstellung nur, um den Detektionsbereich parallel zum Boden auszurichten.

- 7 Ziehen Sie die Winkeleinstellschraube fest, um die Einstellung zu fixieren.



Benutzen Sie keine Elektrowerkzeuge.

➔ **Weiter auf** Seite
19

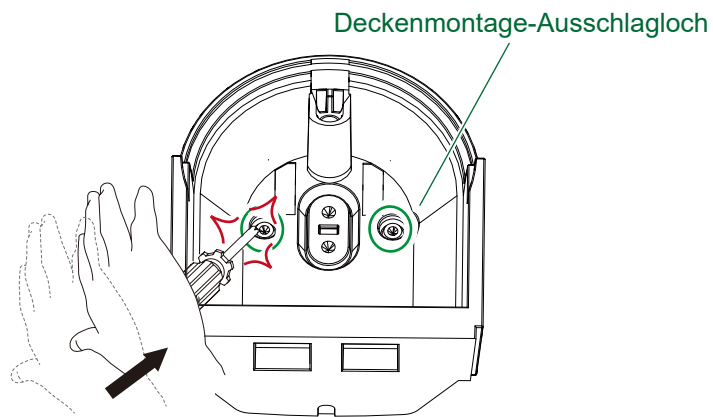
2-3. Optionale Halterung (TXI-BKT) für Deckenmontage

1 Öffnen Sie die optionale Halterung (TXI-BKT).

Anweisungen zum Öffnen der optionalen Halterung (TXI-BKT) finden Sie auf Seite 11.

2 Brechen Sie die erforderlichen Löcher aus.

< TXI-BKT-Abdeckung >



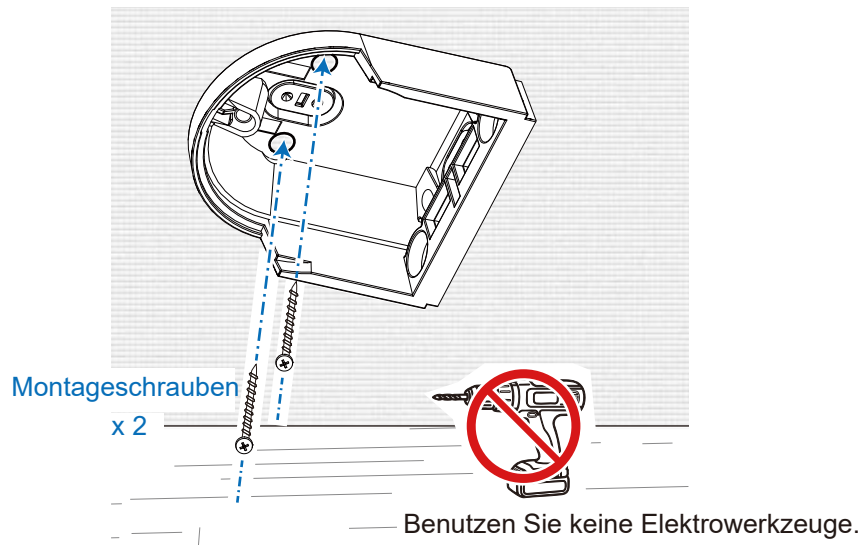
HINWEIS

Für die Wandmontage mit der optionalen Halterung (TXI-BKT) siehe Seite 11.

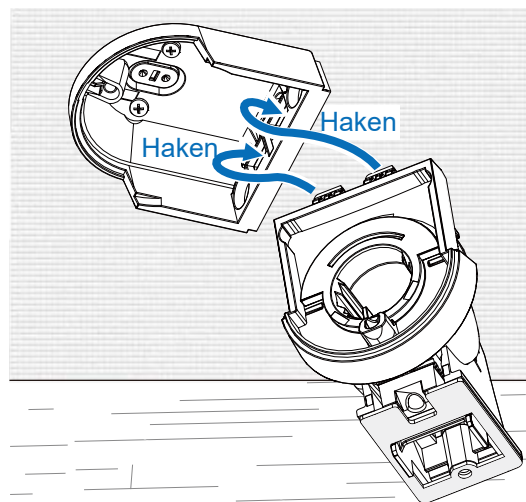
2-3. Optionale Halterung (TXI-BKT) für Deckenmontage

3 Montage der optionalen Halterung (TXI-BKT).

- 1 Befestigen Sie die TXI-BKT-Abdeckung mit den Montageschrauben.



- 2 Schließen Sie die optionale Halterung (TXI-BKT).



- 4 Ziehen Sie die Schraube fest, um die optionale Halterung (TXI-BKT) zu schließen.
- 5 Verbinden Sie die Basis mit dem optionalen Halterung (TXI-BKT).
- 6 Passen Sie den Sensorwinkel nach Bedarf an.
- 7 Ziehen Sie die Winkeleinstellschraube fest, um die Einstellung zu fixieren.

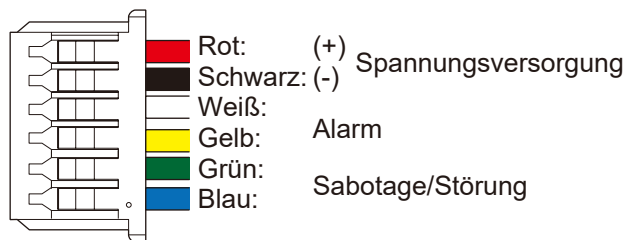
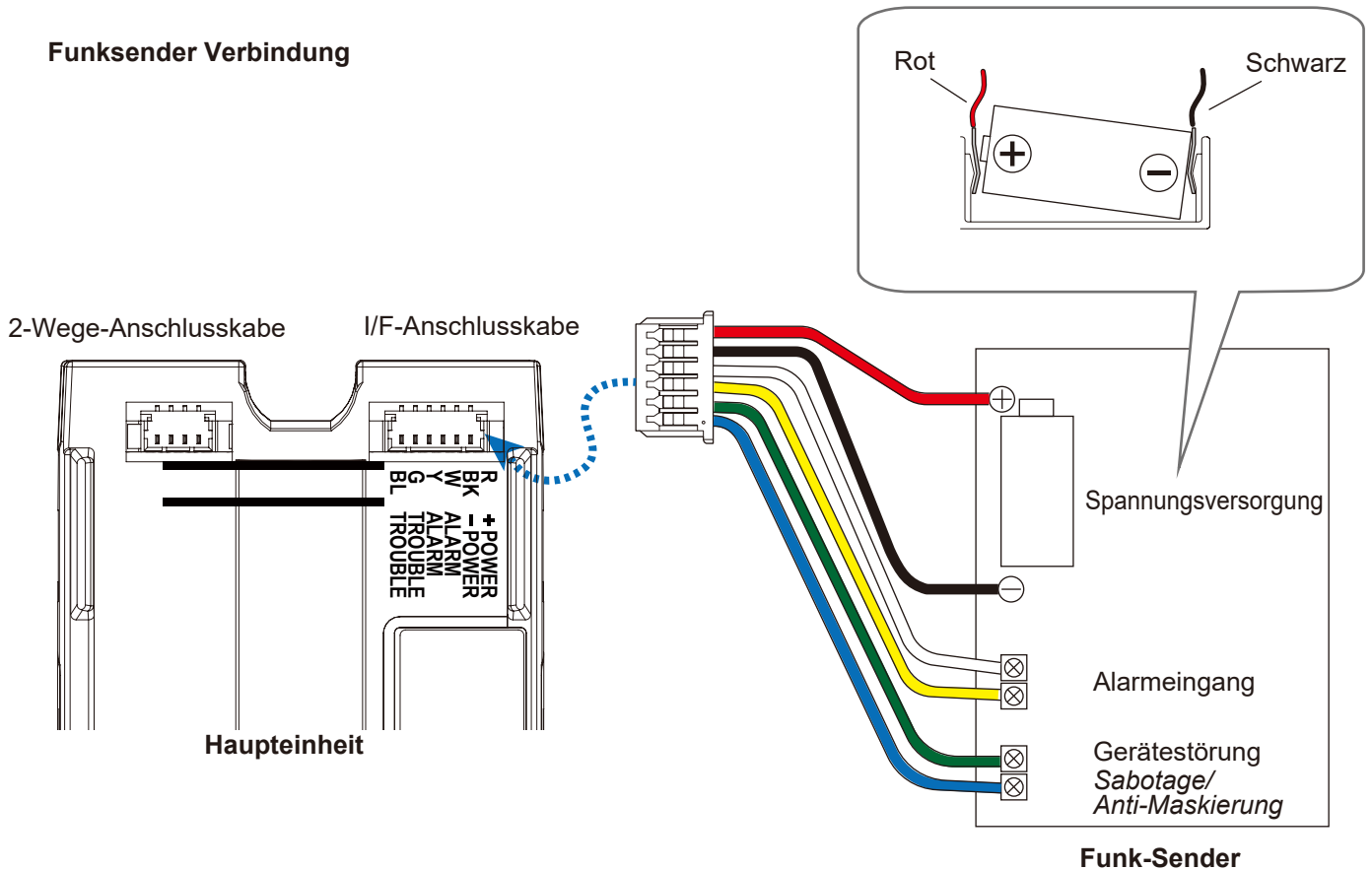
Siehe Seite 12–16.

2-4. Wireless-Sender

Vorsicht

- **RExplosionsgefahr**
Explosionsgefahr, wenn die Batterie durch einen falschen Batterietyp ersetzt wird.
- **Entsorgung**
Entsorgen Sie verbrauchte Batterien gemäß den Anweisungen des Herstellers und den örtlichen umweltrechtlichen Vorschriften.
- **Handhabung**
Die Batterie darf nicht zerlegt, zerdrückt oder durchstochen sowie nicht Feuer oder hohen Temperaturen ausgesetzt werden.

Funksender Verbindung



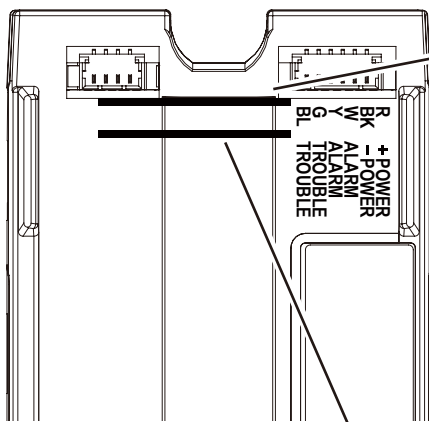
Batterielebensdauer

TXI-R			
Alarmintervall (Sek.)	120	5	
CR123A	6,5	3,7	
CR2	3,5	1,9	
1/2AA	4,9	2,7	

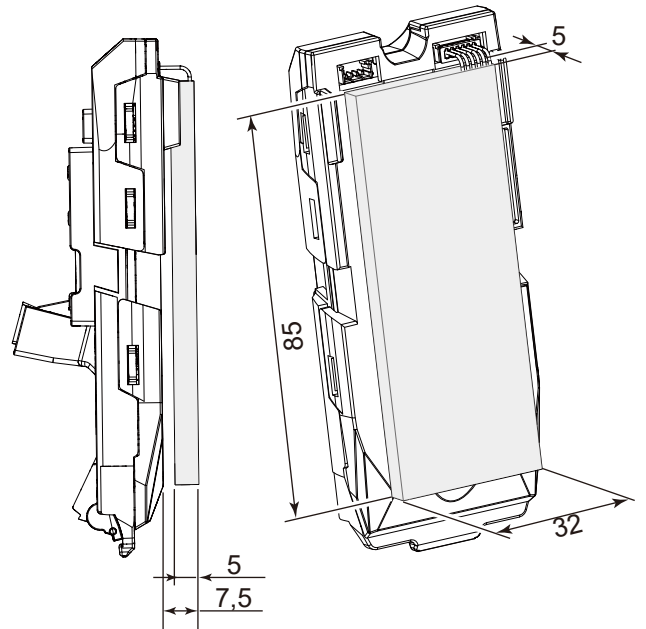
TXI-RDAM			
Alarmintervall (Sek.)	120	5	
CR123A	4,2	1	
CR2	2,2	0,4	
1/2AA	3,2	0,7	

Einheit: Jahre

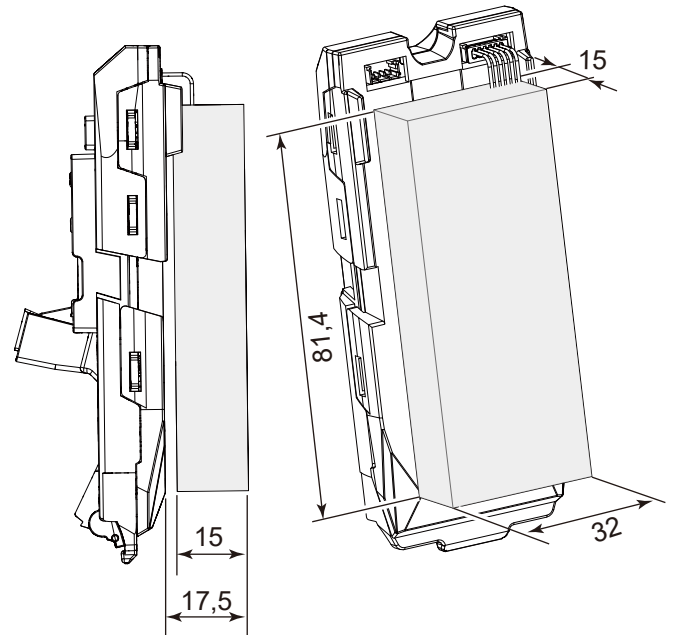
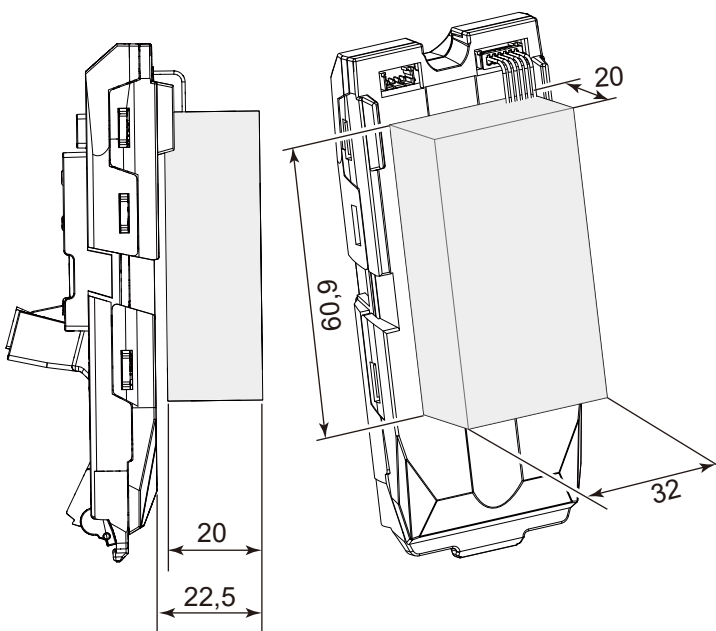
Wireless-Sender und Batterie



Innenmaße ab oberer Markierung.



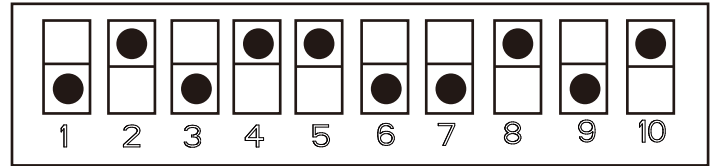
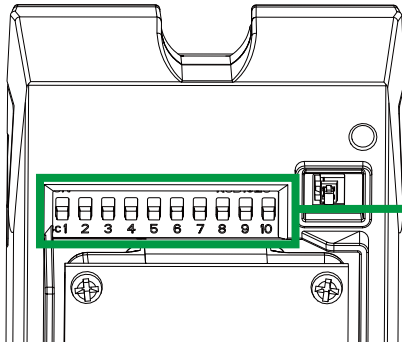
Innenmaße ab unterer Linie.



Einheit: mm

3 Einstellungen

3-1. Einstellungen DIP-Schalter



HINWEIS Die obige Abbildung zeigt die Standardeinstellung.

R/RDAM						NUR RAM			
1	2 / 3		4	5	6	7 / 8		9 / 10	
LED EIN/AUS	PIR SENS		KLEINTIERTOLERANZ	SABOTAGE SENS	ENERGIESPAR TIMER	AM EMPF.		MW EMPF.	
EIN	SH	<input checked="" type="checkbox"/>	HOCH	MITTEL	5 Sek.	H	<input checked="" type="checkbox"/>	H	<input checked="" type="checkbox"/>
	H	<input checked="" type="checkbox"/>				M	<input checked="" type="checkbox"/>	M	<input checked="" type="checkbox"/>
AUS	M	<input checked="" type="checkbox"/>	MITTEL	NIEDRIG	120 Sek.	N	<input checked="" type="checkbox"/>	N	<input checked="" type="checkbox"/>
	N	<input checked="" type="checkbox"/>				AUS	<input checked="" type="checkbox"/>	AUS	<input checked="" type="checkbox"/>

DIP-Schalter 1 :LED

EIN
AUS (Werkseinstellung)

DIP-Schalter 6 :Batterie Energiespar Timer

5 Sek.
120 Sek. (Werkseinstellung)

DIP-Schalter 2,3 :PIR-Empfindlichkeit

Sehr hoch
Hoch
Mittel (Werkseinstellung)
Niedrig

DIP-Schalter 7,8 :Empfindlichkeit Anti-Masking *

Hoch
Mittel (Werkseinstellung)
Niedrig
AUS

DIP-Schalter 4 :Kleintiertoleranz

Hoch (Werkseinstellung)
Mittel

DIP-Schalter 9,10 :Mikrowellen Empfindlichkeit *

Hoch
Mittel (Werkseinstellung)
Niedrig
AUS

HINWEIS

Siehe Seite 28 für den Detektionsbereich.

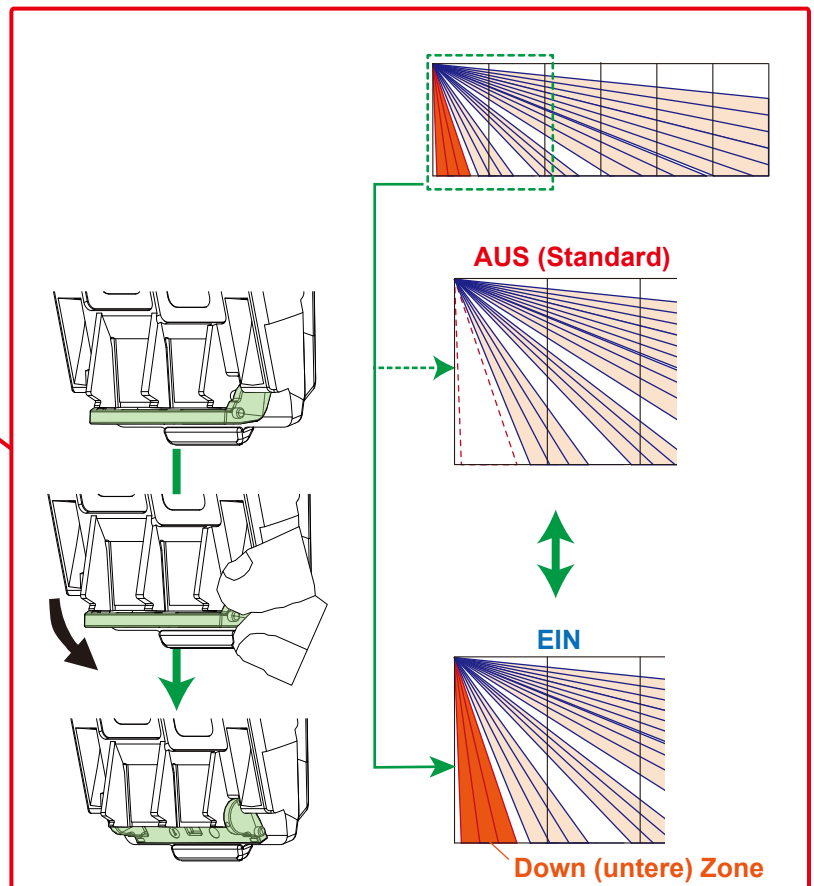
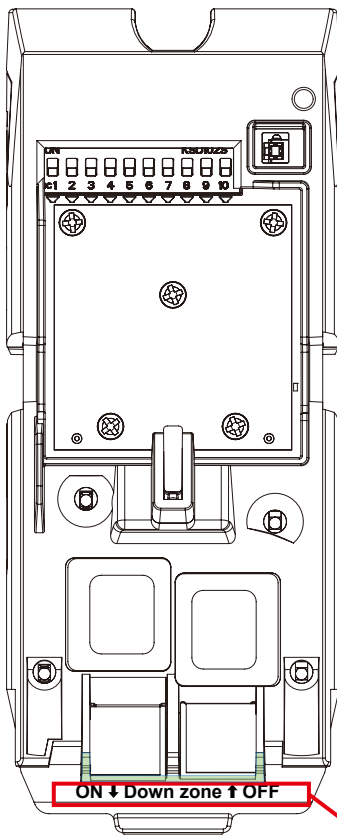
DIP-Schalter 5 :Sabotage-Empfindlichkeit

Hoch (Werkseinstellung)
Mittel

* Nur RDAM

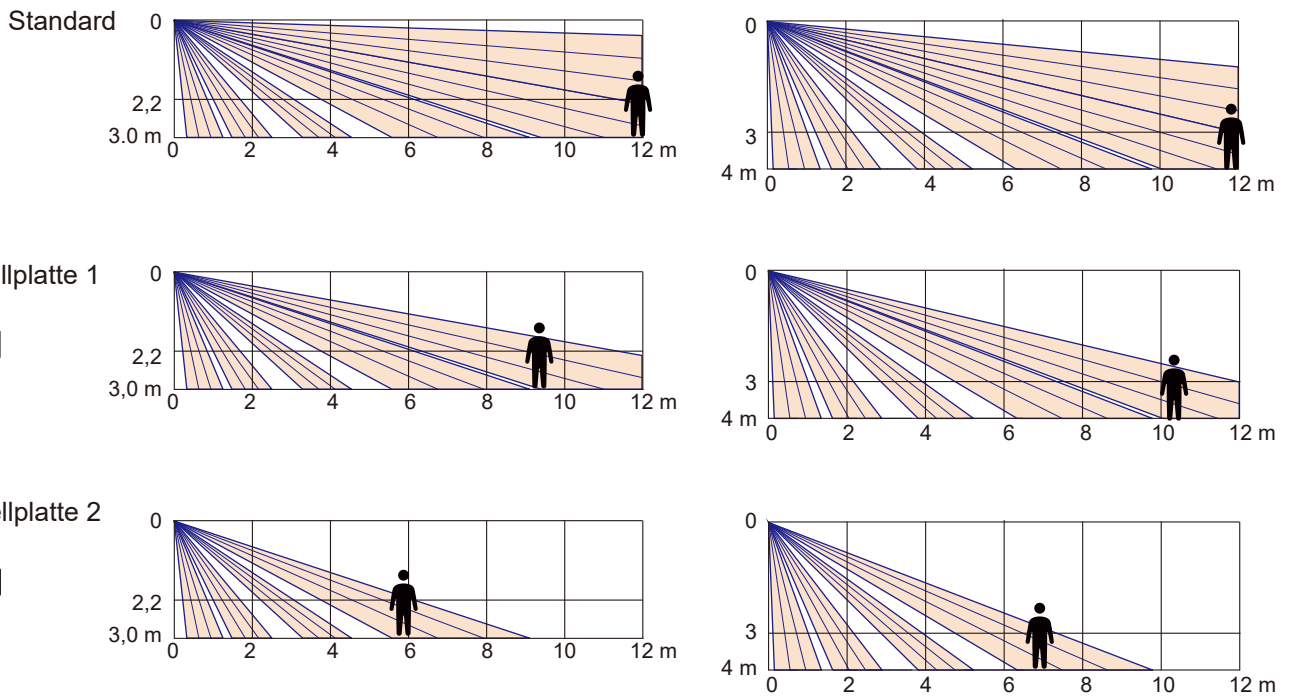
3-2. Detektiosanpassung

3-2-1. Down (untere) Zone ON/OFF (EIN/AUS)



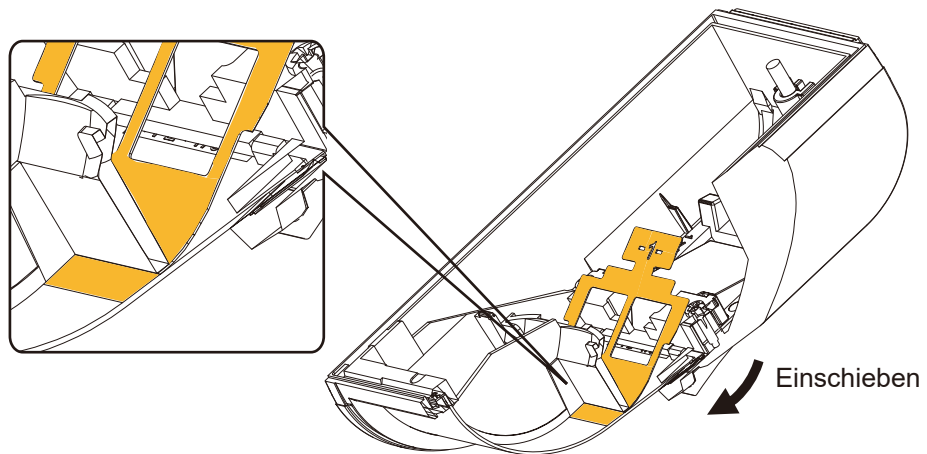
3-2-2. Anpassung der Reichweite

Um die Detektionsreichweite zu begrenzen, verwenden Sie die mitgelieferte Flächenverstellplatten.

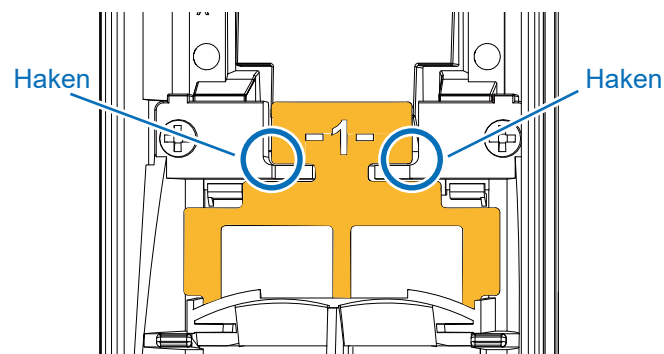


* Detektionsreichweite, nur zur Veranschaulichung.

1



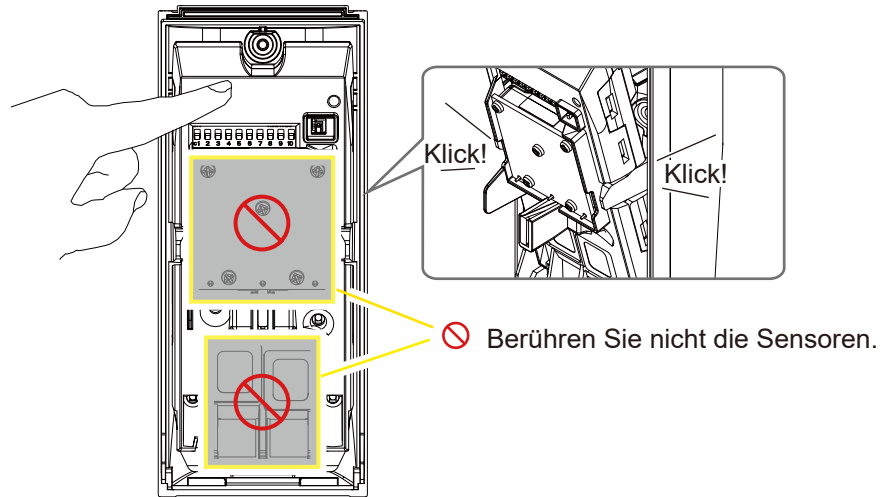
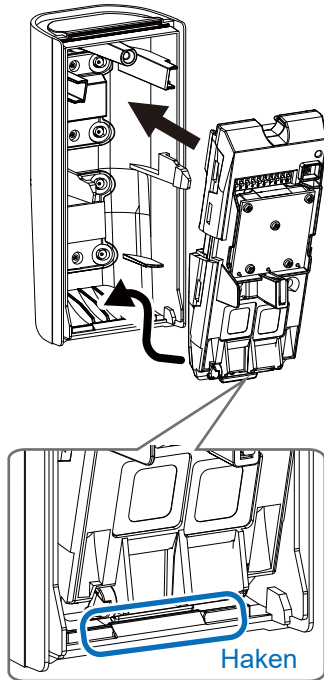
2



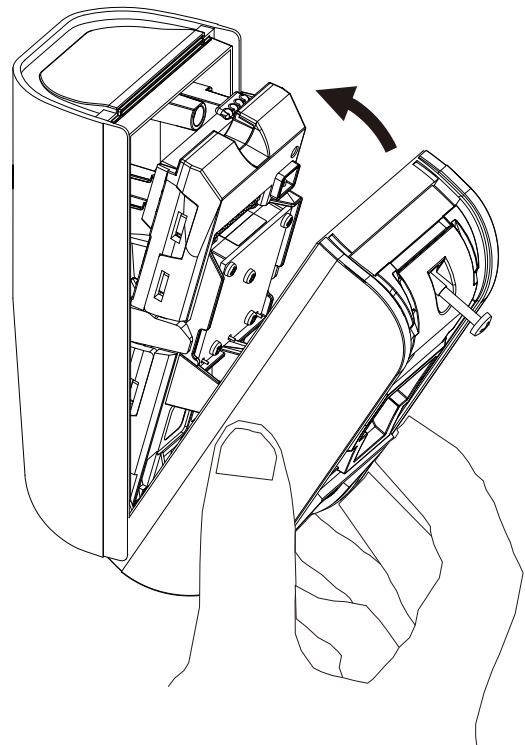
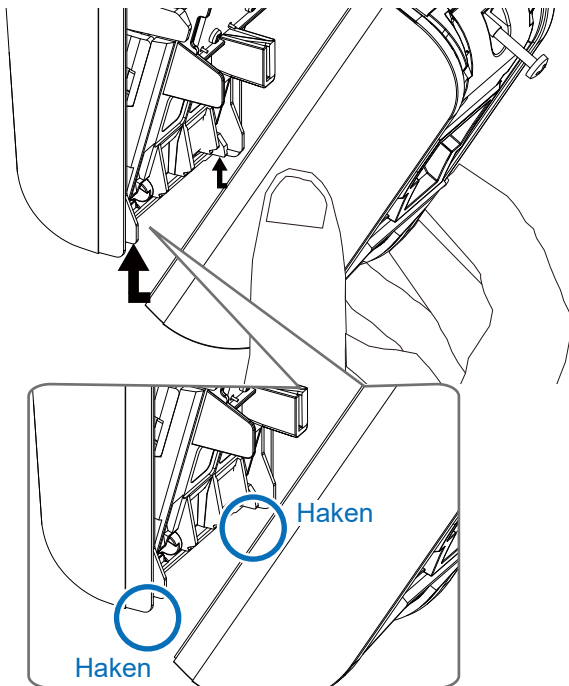
4 Prüfung

4-1. Zusammenbau

1 Montieren Sie die Haupteinheit an der Basis.

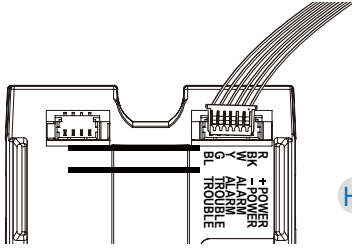


2 Schließen Sie den Abdeckung.



4-2. Gehtest

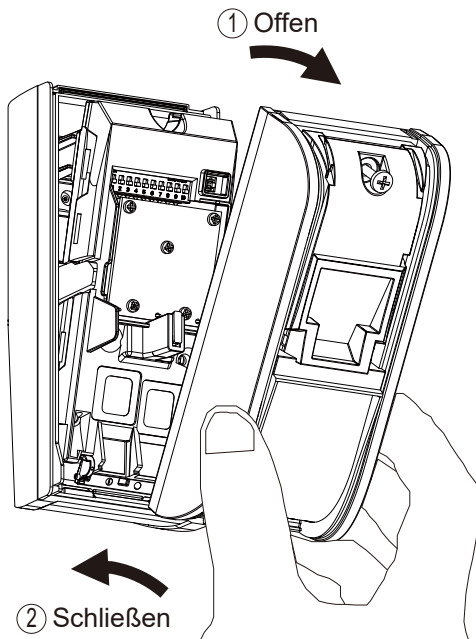
- 1 Einschalten.



HINWEIS

Siehe Seite 19.

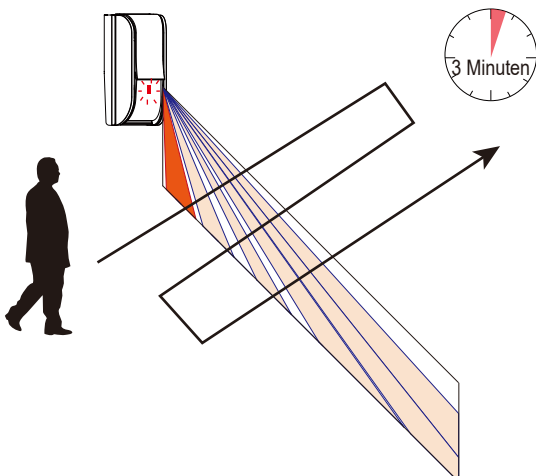
- 2 Öffnen und Schließen Sie den Abdeckung.



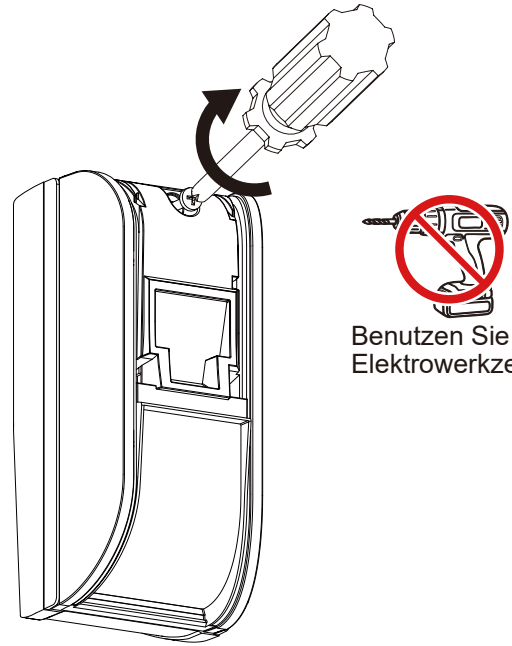
HINWEIS

Beim Einschalten sowie beim Öffnen und erneuten Schließen der Abdeckung (Sabotagekontakt) startet der Gehstest-Modus automatisch.

- 3 Laufen Sie den Detektionsbereich ab um die Funktion des Sensors, über die LED Anzeige zu Überprüfen.

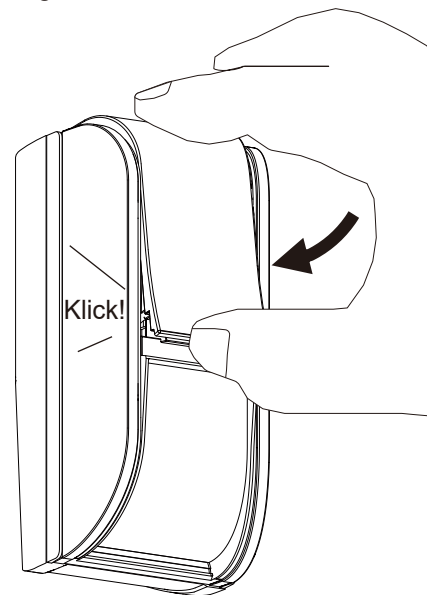


- 4 Ziehen Sie die Sicherungsschraube fest.



Benutzen Sie keine Elektrowerkzeuge.

- 5 Befestigen Sie die Blende.



HINWEIS

Um den Gehstest zu wiederholen, Öffnen und Schließen Sie die Abdeckung. Führen Sie mindestens einmal jährlich einen Gehstest durch.

- Technische Daten

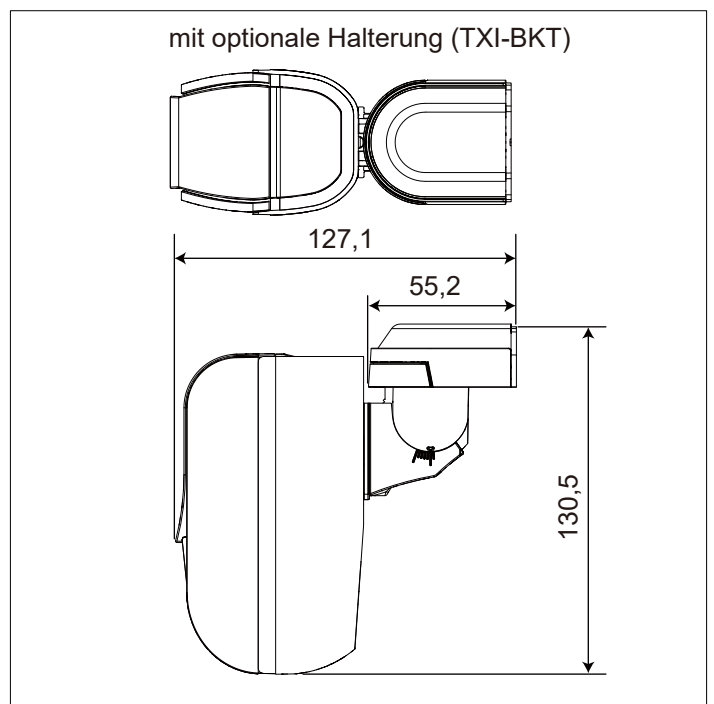
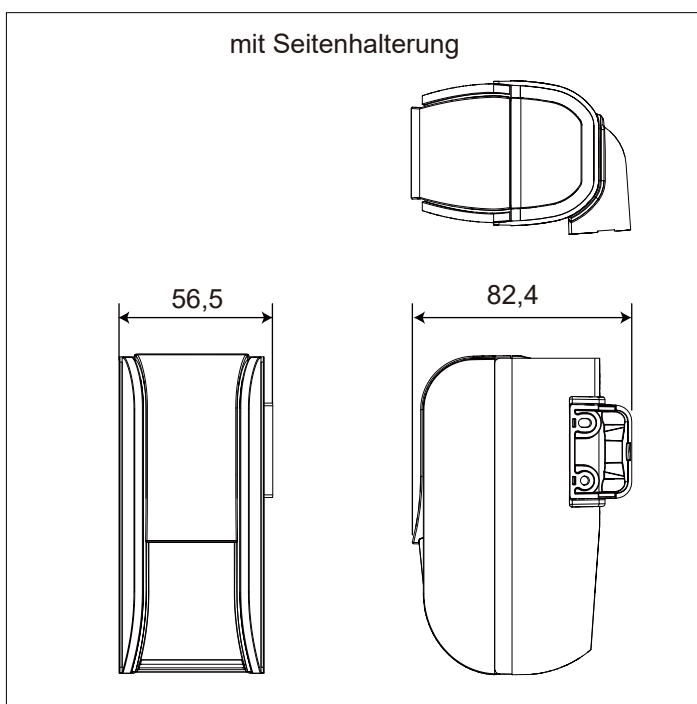
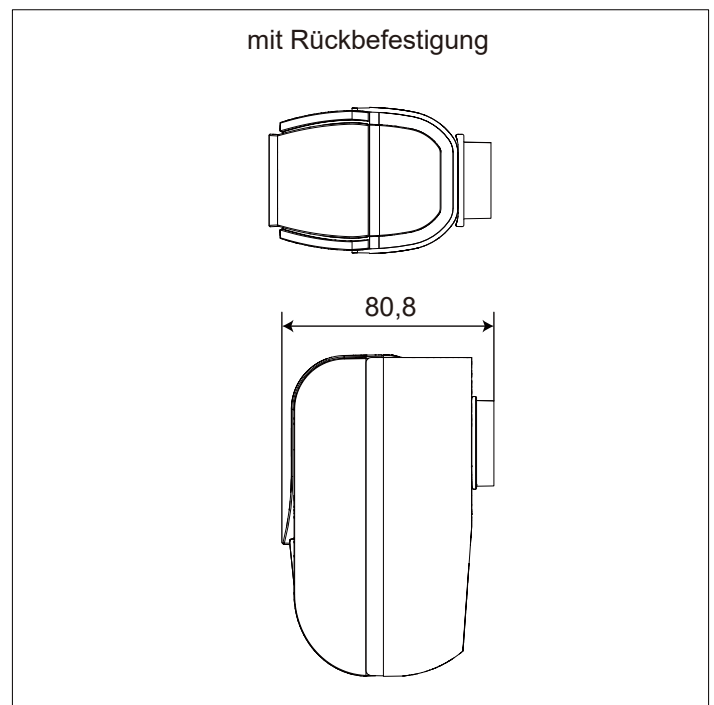
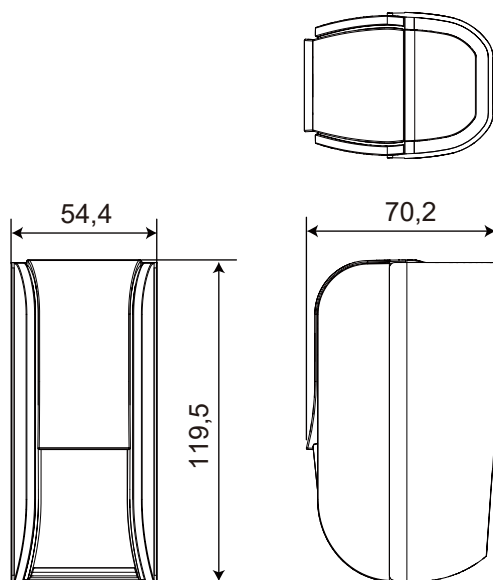
Modelle	TXI-R	TXI-RDAM-X5/-X8/-X9
Installation		
Detektionsmethode	Passiv-Infrarot	Passiv-Infrarot und Mikrowelle
Reichweite	12 m x 2,4 m	
Montagehöhe	2,2 bis 4,0 m	
Aufwärmphase	60,0 ± 0,5 Sek.	
Alarmdauer	2,0 ± 0,5 Sek.	
LED-Anzeige	EIN/AUS wählbar Rote LED Aufwärmen (Blinkt 60 Sek.) Alarm (Leuchtet für 2 Sek.) Gehtestmodus Ende (Schnelle Blinken 5 Sek.)	EIN/AUS wählbar Rote LED Aufwärmen (Blinkt 60 Sek.) Alarm (Leuchtet für 2 Sek.) Antimaskingalarm (Blinkt 3 Mal und wiederholt sich) Gehtestmodus Ende (Schnelle Blinken 5 Sek.)
Elektrische Funktionsmerkmale		
Stromversorgung	3,0 V DC	
Stromaufnahme	14 µA (Standby) 5 mA (max.) bei 3,0 V DC	19 µA (Standby) 6 mA (max.) bei 3,0 V DC
Alarmausgang	Halbleiterrelais, 10 V DC 0,01 A max.	
Fehlerausgabe (mit Sabotage)	Halbleiterrelais, 10 V DC 0,01 A max. Öffnen, wenn entweder die Abdeckung oder Haupteinheit wird entfernt	Halbleiterrelais, 10 V DC 0,01 A max. Öffnen, wenn entweder die Abdeckung oder Haupteinheit wird entfernt, und Antimaskingalarm
Umwelt		
Betriebstemperatur	-30°C bis +60°C	-20°C bis +45°C
Temperaturkompensation	Digital (SMDA)	
Luftfeuchtigkeit	max. 95%	
HF-Störungen	Kein Alarm 10 V/m	
IP rating	IP55	
Mechanische Funktionsmerkmale		
Abmessungen	H: 119,5 x B: 54,4 x T: 70,2 mm	
Gewicht	Ca. 135 g	Ca. 155 g
Montage	Wand (mit mitgelieferten Halterungen [Seiten/Rückseite]) Wand, Decke (mit optionaler Halterung: TXI-BKT)	
Zubehör		
2x Montageschrauben, 2x Verbindungsschrauben, 1x Seitenhalterung, 1x Rückhalterung, 1x Flächeneinstellplatte 1, 1x Flächeneinstellplatte 2, 1x Anschlusskabel		

- Änderungen der technischen Daten und des Designs sind ohne vorherige Ankündigung vorbehalten.
- Diese Geräte sind so konzipiert, dass sie einen Einbrecher detektieren und eine Alarmzentrale aktivieren. Da sie nur ein Teil eines kompletten Systems sind, übernehmen wir keine Haftung für Schäden oder andere Folgen, die aus einem Einbruch resultieren.

- Ereignisse und Reaktionen

Ereignisse	Ausgelöst durch	Ausgabe & Bemerkungen
Abdeckschutz-Erkennung	Objekte in der Nähe der Linsenoberfläche über 20 Sek.	Fehlersignale.
Gehtest	Führen Sie mindestens einmal im Jahr einen Gehtest durch.	Halten Sie mindestens 1 Meter Abstand zum Detektor und halten Sie sich von Gegenständen fern.
Sabotage-Funktion	Erkennung durch den Beschleunigungssensor, oder bei Öffnen der Abdeckung.	Erkennt der Beschleunigungssensor eine Bewegung, wird der Sabotageausgang geschaltet. Zum zurücksetzen, öffnen und schließen Sie die Abdeckung oder schalten Sie die Stromversorgung aus und wieder ein.

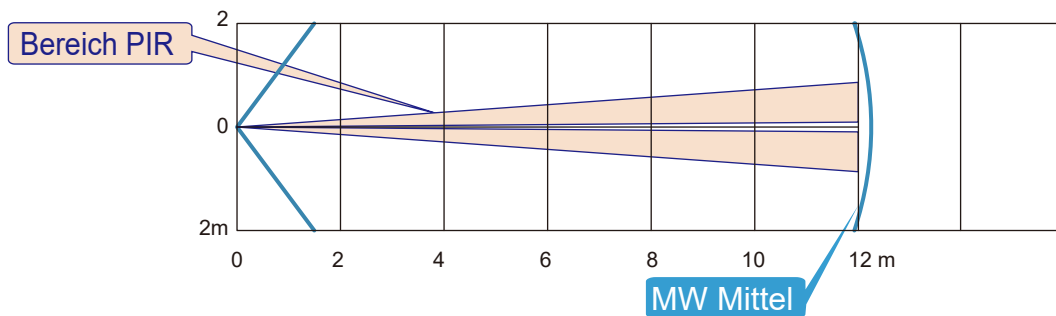
- Abmessungen



Einheit: mm

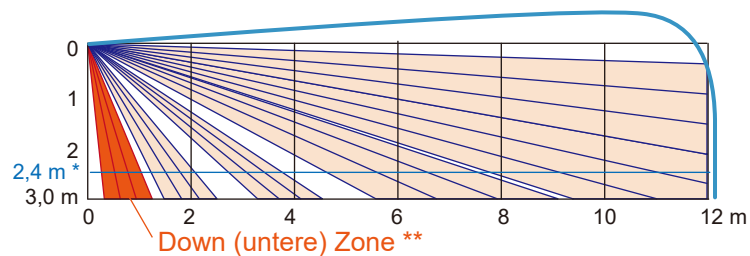
- Detektionsbereich

- Draufsicht -

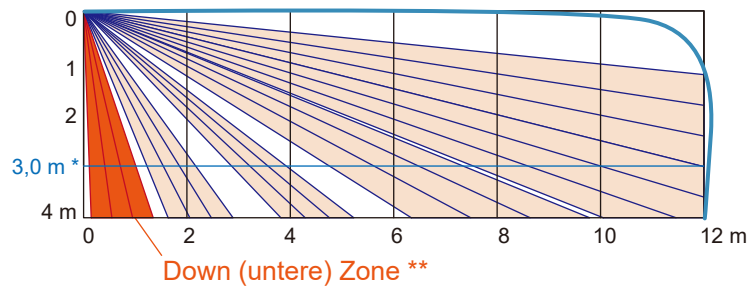


- Seitenansicht -

< Montagehöhe: 2,2 m bis unter 3,0 m >



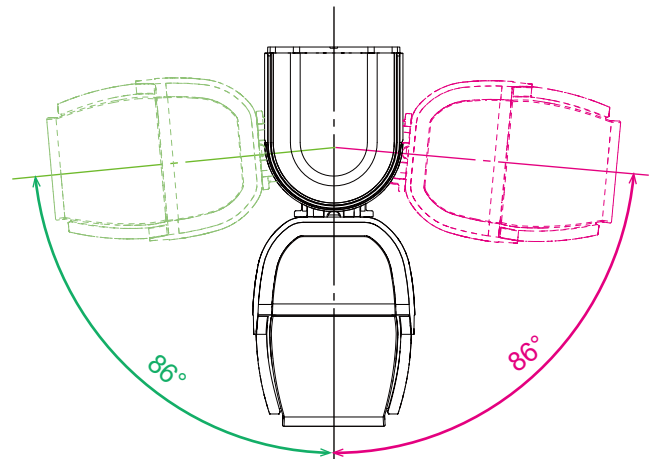
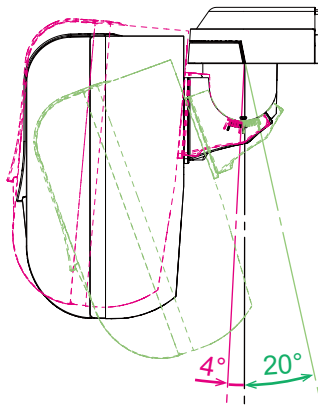
< Montagehöhe: 3,0 m bis 4,0 m >



HINWEIS

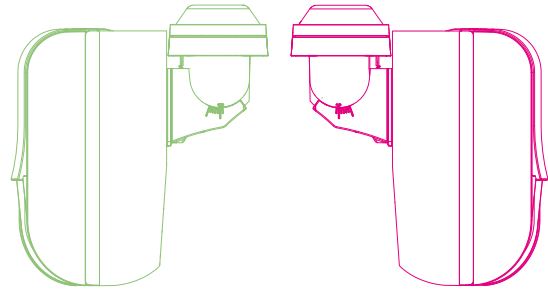
- Die oben genannten Detektionsbereiche dienen nur der Orientierung.
- Die Reichweite und Empfindlichkeit jedes Bewegungsmelder müssen entsprechend den Installationsbedingungen angepasst werden.
- Die gepunktete * 2,4 oder 3,0 Linie zeigt die empfohlene Montagehöhe an.
- ** Down (untere)-Zone kann durch Schaltereinstellung (siehe Schritt 3-2-1) gelöscht werden.

- Winkelverstellung mit Optionaler Halterung (TXI-BKT)



HINWEIS

Wenn die Abdeckung nicht bis zur Decke reicht, sie kann bis zu +4° hochgeschwenkt werden.



- Konformität

RE-Richtlinie 2014/53/EU

- Hiermit erklärt OPTEX, dass die Funkanlagen vom Typ TXI-RDAM-X5, TXI-RDAM-X8 und TXI-RDAM-X9 der Richtlinie 2014/53/EU entsprechen. Der vollständige Text der EU-Konformitätserklärung ist unter folgender Internetadresse verfügbar: www.optex.net
- Mikrowellenstrahlung Frequenz und Leistung

TXI-RDAM-X5:	10,525 GHz	15,78 mW e.i.r.p
TXI-RDAM-X8:	10,587 GHz	8,93 mW e.i.r.p
TXI-RDAM-X9:	9,425 GHz	14,50 mW e.i.r.p
- In der folgenden Liste sind die Länder aufgeführt, für die dieses Gerät bestimmt ist. Einschränkungen für den Gebrauch sind ebenfalls angegeben. Für Länder, die nicht in dieser Liste aufgeführt sind, wenden Sie sich bitte an die zuständige Frequenzverwaltung.

10,525 GHz:	Belgien, Dänemark, Finnland, Deutschland, Griechenland, Italien, Luxemburg, Niederlande, Spanien, Schweden, Island, Norwegen, Schweiz
10,587 GHz:	Belgien, Frankreich, Deutschland, Irland, Luxemburg, Niederlande, Vereinigtes Königreich, Italien, Spanien, Griechenland
9,425 GHz:	Österreich, Tschechien, Estland, Deutschland, Slowakei, Türkei, Russland
- TXI-RDAM-X5, TXI-RDAM-X8 und TXI-RDAM-X9 erfüllen auch die EU-Grenzwerte für die Strahlenbelastung, die für eine unkontrollierte Umgebung festgelegt wurden. Dieses Gerät sollte mit einem Mindestabstand von 20 cm zwischen dem Strahler und Ihrem Körper installiert und betrieben werden.



OPTEX

OPTEX CO., LTD. (JAPAN)

5-8-12 Ogoto, Otsu, Shiga, 520-0101 JAPAN

www.optex.net

Americas Region

OPTEX INC./ AMERICAS HQ (U.S.)
10741 Walker Street, Suite 300,
Cypress, CA 90630, USA
www.optexamerica.com

APAC Region

OPTEX KOREA CO., LTD. (Korea)
1108-ho, Digital Empire B Building, 383 Simin-daero,
Dongan-gu, Anyang-si, Gyeonggi-do 14057, Korea
www.optexkorea.com

OPTEX (DONGGUAN) CO., LTD.

SHANGHAI OFFICE (China)
Room 2812, Tower A, Gateway International Plaza,
325 Tianyaoqiao Road, Xuhui District, Shanghai, China
www.optexchina.com

OPTEX (THAILAND) CO., LTD. (Thailand)

90 Cyberworld Tower (Tower B) Unit B 1702 17th Fl.,
Ratchadaphisek Rd., Huai Khwang, Bangkok 10310, Thailand
www.optex-asean.com

OPTEX PINNACLE INDIA Private Limited (India)

FF11, Paras Downtown Center, Golf Course Road,
Sector 53, Gurugram, Haryana 122002, India
www.optexpinnacle.com

EMEA Region

OPTEX EUROPE B.V./ EMEA HQ (The Netherlands)
Henricuskade 17, 2497 NB, The Hague,
The Netherlands
www.optex-europe.com/nl

OPTEX (EUROPE) LTD. (U.K.)

Unit 13, Cordwallis Park, Clivemont Road,
Maidenhead, Berkshire SL6 7BU, UK
www.optex-europe.com

OPTEX GmbH (Germany)

Prinzenallee 7, 40549 Düsseldorf, Germany
www.optex-europe.com/de

OPTEX SAS. (France)

835 Route des Frénes, 69400 ARNAS,
France
www.optex-europe.com/fr

OPTEX Sp.z o.o. (Poland)
ul. Sielecka 35, 00-738 Warsaw, Poland
www.optex-europe.com/pl

■ EU contact information



<https://navi.optex.net/cert/contact/>