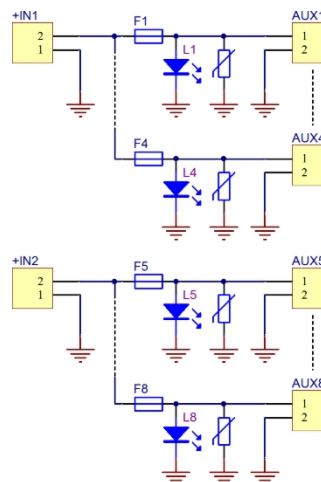
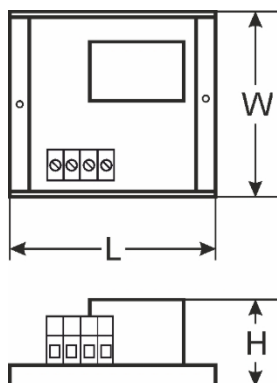


CODE: **AWZ598** v.1.0/II  
NAME: **LB8/8x1,5A/2,5/FTA-Sicherungsmodul**

EN\*\*



### BESCHREIBUNG

Das Sicherungsmodul **LB8/8x1,5A/2,5/FTA** ist für die Stromverteilung in Niederspannungssystemen ausgelegt, die eine Spannung von **10 V bis 30 V Gleichstrom** oder **10 V bis 24 V Wechselstrom** erfordern (z. B. Pufferstromversorgung, Transformator usw.). Es verfügt über 2 Stromeingänge und 8 unabhängige Strompfade, die durch 1,5-A-Sicherungen geschützt sind. Die Auslösung einer Sicherung wird durch das Erlöschen der entsprechenden LED angezeigt: L1 für AUX1, L2 für AUX2 usw. Zusätzlich ist jeder Ausgang mit einem Varistor geschützt, der die Stromversorgung und die Verbraucher vor Überspannungen im Versorgungsnetz schützt. Das Modul ist für den Anschluss von Kabeln mit einem maximalen Querschnitt von  $2,5 \text{ mm}^2$  ausgelegt.

### TECHNISCHE DATEN

<b>Versorgungsspannung</b>	10 V bis 30 V DC (-2 %/+2 %) 10 V bis 24 V AC (-2 %/+2 %)
<b>Ausgangsspannung</b>	$U_{AUX} = U_{IN}$ (entspricht der Versorgungsspannung)
<b>Stromaufnahme</b>	8 mA bis 60 mA bei $U_{in} = 10 \text{ bis } 30 \text{ V DC}$
<b>Anzahl der Stromeingänge</b>	2 (IN-Anschlüsse) – max. $2,5 \text{ mm}^2$ Kabel
<b>Anzahl der Stromausgänge</b>	8 (AUX-Klemmen) – max. $2,5 \text{ mm}^2$ Kabel
<b>Schutz vor:</b>	
- Kurzschluss SCP	- 8 x 1,5 A
- Überlastung OLP	- 8 x 1,5 A
- Überspannung	- Varistoren
<b>LED-Anzeige</b>	grüne LED <b>L1 ÷ L8</b> – Status der Ausgänge AUX1+AUX8
<b>Sicherungen F1 ÷ F8</b>	F 1,5 A
<b>Betriebsbedingungen</b>	Umgebungsklasse II, $-10 \text{ }^\circ\text{C} \div 50 \text{ }^\circ\text{C}$
<b>Abmessungen</b>	L=144, B=43, H=26 (+/-2 mm)
<b>Einbau</b>	Eine Montageplatte mit Klebeband, 2 Befestigungsschrauben (Löcher $\varnothing 3 \text{ mm}$ )
<b>Anschlüsse:</b>	
- Stromversorgungseingang/-ausgang	$\varnothing 0,51 \div 2,05$ (AWG 24-12), $0,5 \div 2,5 \text{ mm}^2$
<b>Netto-/Bruttogewicht</b>	0,09 kg / 0,14 kg
<b>Erklärungen, Garantie</b>	CE, 2 Jahre ab Herstellungsdatum

This document has been automatically translated. The translation may contain errors or inaccuracies. In case of doubt, please refer to the original version of document or contact us.